

TRABAJO DE DIPLOMA

TITULO: *Modificación del Esquema en las Subestaciones de Alumbrado y Climatización de la CTE Lidio Ramón Pérez.*

AUTOR: *Ederlis Ramirez Zayas*

TUTORES: *Ing. Jose Luis Sevilla Rodríguez,
Ing. Asél Medina de la Cruz.*

Año: 2003

RESUMEN

Este trabajo de tesis para obtener el grado de Ingeniero Eléctrico describe y caracteriza el sistema de suministro eléctrico de las subestaciones de alumbrado y climatización de la Central Termoeléctrica Lidio Ramón Pérez de Felton, el mismo cuenta con tres (3) capítulos que se encuentran distribuidos como se explica a continuación:

Capitulo I: Introducción al análisis del estado actual del sistema: donde se describe el sistema en la actualidad, las mediciones de los parámetros eléctricos e información del instrumento empleado (**Analizador de redes eléctricas que posee una tarjeta clave *Power KeyCard* la cual constituye el eje tecnológico principal en la medición de potencias y consumos junto con el *Data Trend* (software compañero intuitivo del *InterLogger*), propiedad de la empresa **COMERCIAL MERCADU S.A** en Moa).**

- Capitulo II: Análisis de la carga para la propuesta del nuevo sistema: en el se analiza detalladamente las características de la carga y la proposiciones de las nuevas variantes de operación.
- Capitulo III: Valoración técnico-económica: en este aspecto tenemos en cuenta fundamentalmente los siguientes parámetros:
 - ✓ Beneficio económico por ahorro de energía eléctrica.
 - ✓ Análisis económico de los mantenimientos.

Esta tesis tiene como objetivo primordial mejorar técnica y económicamente el sistema de suministro de energía eléctrica a las subestaciones de alumbrado y climatización de la CTE, logrando disminuir con ellos insumos por conceptos de pérdidas, debido al servicio ineficiente de varios transformadores en estados subcargados, provocados por la sobredimensión de los mismos respecto al sistema en análisis.

INTRODUCCIÓN

Durante el período de 1980 a 1989, existía un adecuado balance entre la oferta y la demanda, no produciéndose apagones, lo que hizo posible que creciera el consumo de energía eléctrica a una tasa promedio anual del 4%. Entre los años 1990 y 1993, como consecuencia del derrumbe del campo socialista y la crisis económica que comenzó a sufrir el país, la disponibilidad de generación decreció de un 78% a valores inferiores al 50% lo cual trajo como consecuencia que se produjeran prolongados apagones y que el consumo de energía eléctrica decreciera a más del 6% como promedio anual.

Desde 1993 hasta la fecha se ha producido una recuperación en la generación de electricidad, con una tasa promedio anual del 6,6%. Esto ha influido en que la economía se haya revitalizado y que se haya logrado disminuir el número de apagones y la duración de estos. Todo esto es fundamentalmente, por el incremento de la disponibilidad de generación hasta niveles cercanos al 65% y la puesta en marcha de la unidad #1 y la unidad #2 de la Central Termoeléctrica (CTE) Lidio Ramón Pérez(Felton) así como el proyecto Energas en la provincia de matanzas además de la modernización en la mayoría de las centrales termoeléctricas del país para consumir crudo cubano.

El desarrollo de la humanidad, en los diferentes sectores, ha creado el uso y abuso de la energía, a lo que el hombre preocupado por su destino, ha tratado de buscar soluciones para ahorrar y desarrollar, tanto la economía como los servicios, el ahorro de energía es una actividad objetiva, que contribuye a la protección del medio ambiente. Esto se puede llevar a cabo por cada uno de nosotros sin necesidad de tener profundos conocimientos difíciles de alcanzar o comprender. Nuestro país se ha pronunciado en este sentido con el denominado **“Programa de Ahorro de Electricidad en Cuba”**. En nuestra (CTE) Lidio Ramón Pérez (Felton) en particular se han tomado algunas medidas que contribuyen al cumplimiento de este programa; ya que es de extrema importancia el ahorro de energía en todas las formas posibles, con el objetivo de aportar más riquezas en el sentido de la generación; además de evitar menos contaminación del medio ambiente, por el uso de sustancias químicas necesarias para la producción de energía eléctrica así como la emisión de gases contaminantes a la atmósfera.

La Central Termoeléctrica Lidio Ramón Pérez de Felton es una planta generadora de energía eléctrica de tecnología checa con una capacidad instalada de 500 MW (se compone de dos unidades de 250 MW cada una). El proyecto ejecutivo fue realizado por especialistas checos según los requerimientos de la parte cubana, el mismo está concebido para 4 unidades de generación, dos que se ejecutarían en la etapa inicial y dos para una ampliación futura, siendo comunes para las 4 unidades todos los objetos de obra excepto los que componen los bloques de producción, que se construirán según se diseñe el nuevo proyecto. La planta cuenta con 80 objetos de obra incluidos las redes fluviales y redes eléctricas.

Análisis del problema

En el presente trabajo se pretende dar una visión a través de datos, mediciones y cálculos, acerca del consumo real de una parte de la energía eléctrica en la CTE Lidio Ramón Pérez. Donde se analizara el uso irracional de la capacidad de potencia instalada en el sistema de subestaciones de alumbrado y climatización de la planta. Esto es consecuencia de que a raíz del proceso de rectificación de errores y tendencias negativas entre los años 1986-1987, que llegó a nuestra obra; a través de la Dirección de la Unión Eléctrica; en la que se hizo un análisis de todos los objetos de obra, modificándose el proyecto original para el que estaba diseñada la construcción de la CTE, teniendo en cuenta solamente la parte civil; es decir modificación de algunas edificaciones y eliminando otras que no tenían justificación desde el punto de vista económico. Durante la etapa de construcción se realizaron otras racionalizaciones dadas por la experiencia, con la aprobación de la Asistencia Técnica Checa como ejemplo tenemos el objeto 705 (lavado de caldera) el cual se trasladó de posición y forma constructiva por ser un objeto que solo se usa en la etapa de arranque de las unidades. El alumbrado exterior se redujo más de un 35% por estar repetido en algunos proyectos (alumbrado perimetral alrededor de la cerca, alumbrado de la calle y alumbrado exterior de los propios objetos de obra); además se racionalizó el alumbrado en el interior de la mayoría de los objetos. Otra racionalización fue efectuada durante el Año 2000 al modernizar la parte automática de las dos unidades, dado en el edificio de Mando Térmico (602) donde quedaron sin uso varios locales para paneles de automática, siendo la parte más significativa desde el punto de vista del ahorro de energía en esta modernización la sustitución del sistema de climatizado central por equipos más modernos y de menor consumo. En ninguno de estos casos se tuvo en cuenta la modificación del esquema al que

hacemos referencia donde evidentemente quedaron subcargados los 7 transformadores que lo componen.

Objetos que se racionalizaron a raíz del proceso de rectificación de errores y tendencias negativas.

1-Objeto 050 (Edificio socio administrativo):

Este edificio teniendo en cuenta una nueva concepción de la forma de trabajo, se racionalizó de cinco pisos en el proyecto original a tres pisos, que reduce en la parte eléctrica el uso de gran cantidad de energía por concepto de alumbrado, climatización y un elevador.

2-Objeto 052 (Edificio de servicio social(Comedor)):

Se reduce de dos niveles en el proyecto original a un solo nivel y a la vez se ejecuta solamente el 50% del primer nivel así como el número de cámaras frías de 7 se redujo a 1, donde además de ahorrar alumbrado, un elevador y varios extractores para la cocina.

3-Objeto 053 (Edificio de albergue):

Se racionalizó completamente este edificio de cinco pisos con el consiguiente ahorro de alumbrado climatización y un elevador.

4-Objeto 056(Cuartel de bomberos):

Se racionalizó el edificio de dos niveles en el proyecto original a un solo nivel ahorrándose en el mismo alumbrado climatización además de un elevador.

5-Objeto 402(Depósito de piezas de repuesto):

Se reduce esta área más de un 50% la misma completaba 5000m² y se racionalizó hasta 2500m² además se elimino un almacén climatizado en la parte superior del mismo, así como una grúa viajera y máquinas herramientas para el corte de metales a la entrada del almacén en este caso se ahorró alumbrado y climatización.

Otras racionalizaciones determinadas durante la etapa de construcción.

1-Objeto 705 (Lavado de calderas):

Este objeto de obra se trasladó de posición y se modificó su proyecto de construcción a uno más pequeño donde además de ahorrar alumbrado se racionalizó la longitud de cables desde la Subestación de 6KV hasta el área del mismo.

2-Alumbrado exterior de los objetos de obra:

Se redujo más del 35% por estar repetido en los proyectos de alumbrado de calles y alumbrado perimetral, es decir coincidían en un lugar dos o más lámparas, donde se decidió dejar una.

3-Alumbrado interior de los objetos de obra:

Se redujo el alumbrado interior existente en el proyecto ejecutivo en la mayoría de los locales, por tener acceso en la cantidad de lámparas.

4-Espacios de cables horizontales en edificio de mando térmico:

Se eliminaron los extractores en los espacios de cables de este edificio.

5-Durante la etapa de modernización de la parte automática de las unidades de generación se realizó una racionalización importante en el edificio de Mando Térmico al quedar sin uso varios locales de paneles de automáticas, además de ahorrar gran cantidad de energía al cambiar el sistema de climatizado central por consolas más eficientes y de menor consumo de energía.

Esquema del proyecto ejecutivo de la CTE Lidio Ramón Pérez (ANEXO 1).

1. Cerca perimetral de la CTE.
2. Estación purificadora de aguas sucias.
3. Estación de bombeo de aguas sucias.
4. Estación de bombeo y tratamiento de agua potable.
5. Estación purificadora de aguas contaminadas por aceite.
6. Edificio administrativo.
7. Estacionamiento.
8. Comedor principal.
9. Edificio de albergues.
10. Subestación para área de entrada.
11. Portería auxiliar.
12. Estación de agua contra incendio.
13. Tanques de combustible.
14. Estación de bombeo de combustible(1er impulso).
15. Estación de propano butano.
16. Producción de hidrogeno y oxigeno.
17. Almacén de gases.
18. Almacén de materiales inflamables.
19. Almacén de hidracina.
20. Mantenimiento de acumuladores.
21. Canal de descarga.
22. Filtración de agua de mar.
23. Clorinación de agua de mar.
24. Planta de tratamiento químico del agua.
25. Taller de mantenimiento y deposito de piezas.
26. Edificio de la EMCE.
27. Almacén de piezas de repuesto(ATM).
28. Laboratorio central, taller automático y eléctrico.
29. Estación de compresores de servicio de planta.
30. Estación de compresores de la Subestación de 110 y 220kv.

31. Estación mezcladora de agua contra incendio.
32. Salas de máquinas de la U#1 y U#2.
33. Caldera U#1.
34. Caldera U#2.
35. Edificio de mando térmico.
36. Estación de bombeo de combustible(2do impulso).
37. Estación de CO2 y cafetería del turno.
38. Sistema de aceite de turbina y transformadores.
39. Edificio de salas de 6kv U#1 y 6kv común.
40. Edificio de salas de 6kv U#2.
41. Chimenea de las U#1 y U#2.
42. Caldera auxiliar.
43. Tanque de combustible de caldera auxiliar.
44. Estación de lavado de caldera.
45. Subestación exterior de 110 y 220kv.
46. Edificio de mando eléctrico.
47. Tanques de aceite de turbina y de transformadores.
48. Válvula principal de entrada de petróleo.
49. Medición del flujo de petróleo.
50. Mausoleo.

Objeto al que se aplica el proyecto.

Este proyecto se podrá aplicar en las subestaciones de alumbrado y climatización de la CTE Lidio Ramón Pérez de Felton esencialmente en los transformadores que alimentan las secciones de barras siguientes:

1. OCT 03 - Transformador que alimenta sección OCN.
2. OCT 04 - Transformador que alimenta sección OCP.
3. OCT 11 - Transformador que alimenta sección OCQ.
4. OCT 12 - Transformador que alimenta sección OCR.
5. OCT 13 - Transformador que alimenta sección OCS.
6. 1CT 03 - Transformador que alimenta secciones 1CN+1CP.
7. 2CT 03 - Transformador que alimenta secciones 2CN+2CP.

CAPITULO I: INTRODUCCIÓN AL ANÁLISIS DEL COMPORTAMIENTO Y ESTADO ACTUAL DEL SISTEMA.

1.1 Conceptos y definiciones de las cargas eléctricas y sus características.

Cuando conectamos algunas cargas a la red de corriente alterna se transforma la energía eléctrica en otra forma de energía, esta energía transformada es aprovechable de diferentes formas que pueden ser: calor, luz, movimiento; recibiendo el nombre de energía activa, la cual es posible por el consumo de potencia activa (P) de algunas cargas ó consumidores como: resistores, lámparas incandescente, fuentes de alimentación etc. La energía consumida en estos casos es utilizada directamente.

Existen otros tipos de cargas como los motores, lámparas de descargas gaseosas con reactores de bajo factor de potencia, transformadores, banco de capacitores, líneas de alta tención etc. que además de consumir y transformar energía activa en formas aprovechables, consumen otro tipo de energía eléctrica para magnetizar sus núcleos a través de las bobinas, esta se denomina energía reactiva que se obtiene por el consumo de potencia reactiva (Q).

En los transformadores eléctricos existe un consumo de potencia activa y a la vez consumen potencia reactiva, aumentando esta última al disminuir los consumidores y los transformadores se quedan subcargados, la potencia reactiva se incrementa aun más a medida que la capacidad del transformador es mayor. **Estos equipos alcanzan su mayor eficiencia como consecuencia de lo anterior, cuando trabajan con parámetros de operación al 50% ó cercanos a su capacidad nominal.**

Las empresas que suministran electricidad entregan tanto la potencia activa como la potencia reactiva, aunque esta última realmente no se consume, es necesaria para producir los campos magnéticos a través de las bobinas en motores, transformadores etc., lo que induce a la vez corriente reactiva la que aumenta la corriente total, produciendo caídas de tensión adicionales en la red, así como pérdidas de energía en forma de calor y lo que es más importante el mal aprovechamiento de las instalaciones. Estas dos formas de energía constituyen la potencia aparente que es la suma geométrica de la potencia activa y reactiva.

Los parámetros eléctricos que se miden en la mayoría de las empresas son solamente las corrientes, voltajes, potencia activa consumidas por las cargas, sin tener en cuenta la potencia reactiva. Si la potencia reactiva es grande comparada con la activa puede traer perjuicios a las empresas suministradoras, la que exige por lo general un factor de potencia superior a 0.90. Por lo que se hace necesario la disminución de alguna forma el consumo de potencia reactiva de lo contrario las empresas suministradoras están autorizadas a cobrar un recargo adicional en la tarifa al usuario a modo de penalización.

Otro parámetro importante al estudiar el comportamiento de la carga en un sistema es el coseno de ϕ ($\cos \phi$), siendo este la relación entre la potencia activa y la potencia aparente, este indica que por ciento de la potencia aparente es utilizada de forma efectiva para realizar trabajo. Para mejorar el factor de potencia en los sistemas de suministro eléctricos industrial se puede hacer combinando diferentes medios cada uno de los cuales debe ser técnica y económicamente fundamentado.

Los métodos más utilizados para mejorar el suministro de energía eléctrica en los sistemas industriales son:

- La reducción del consumo de potencia reactiva sin medios compensadores.
- La reducción del consumo de potencia reactiva con medios compensadores.

1.1.1 Compensación de la potencia reactiva sin la aplicación de medios compensadores.

Al reducir la potencia reactiva sin la aplicación de medios compensadores, no se requieren hacer grandes inversiones capitales. A este grupo pertenecen los siguientes:

- 1) Ordenamiento del proceso tecnológico.-
- 2) Sustitución de los motores asíncronos subcargados, por otros de menor potencia.
- 3) Reducción del voltaje de los motores que sistemáticamente trabajan con poca carga.
- 4) Limitación del trabajo de los motores en vacío.
- 5) Sustitución de motores asíncronos por motores síncronos.
- 6) Elevación de la calidad de la reparación de los motores.
- 7) **Sustitución de los transformadores subcargados.**

A continuación se analizan cada una de estas medidas independientemente:

1.1.2 Ordenamiento del proceso tecnológico.

Con la sola aplicación de medidas organizativas del proceso de producción se puede conseguir un efecto considerable en la elevación del factor de potencia siempre que dichas medidas sean orientadas al mejoramiento del régimen de trabajo eléctrico del sistema, pues es conocido que la coincidencia innecesaria de actividades que implican algún tipo de subutilización de los equipos eléctricos en el proceso de producción, trae consigo un mayor consumo de energía eléctrica y por lo tanto al empeoramiento del factor de potencia.

1.1.3 Sustitución de motores subcargados por motores de menor potencia.

La cantidad de potencia reactiva que absorben los motores asíncronos depende del coeficiente de carga y del factor de potencia nominales de estos.

Está comprobado que para un motor el factor de potencia disminuye al disminuir la carga y de lo cual se concluye que la sustitución sistemática de motores subcargados por otros de menor potencia produce la elevación del factor de potencia en la instalación.

Las condiciones de rentabilidad exigen que el cambio del motor signifique una reducción económicamente ventajosa en las pérdidas de potencia activa.

Si la carga media de un motor es menor al 45% de la potencia nominal su sustitución por una de menor capacidad es económicamente factible y su comprobación analítica es innecesaria. Cuando la carga del motor se encuentra entre el 45 y el 70%, la conveniencia de la sustitución está condicionada a la reducción suficiente de las pérdidas totales de potencia activa en el conjunto sistema-motor.

La sustitución de motores integrales de un equipo o mecanismo aunque estén subcargados no es factible pues resulta muy costosa y compleja. Para la satisfacción de las condiciones de rentabilidad es necesario que la economía de la reducción de las pérdidas en un determinado plazo supere a las inversiones capitales adicionales.

1.1.4 Reducción del voltaje de los motores que sistemáticamente trabajan con poca carga.

Si no es posible la sustitución de los motores asíncronos subcargados se puede optar por la reducción del voltaje hasta cierto valor mínimo permisible que proporcione la disminución de la potencia reactiva requerida por el motor (debido a la reducción de la corriente de magnetización) lo que conlleva a la elevación del factor de potencia y al mismo tiempo se disminuyen las pérdidas de potencia activa y aumenta la eficiencia del motor.

1.1.5 Limitación del trabajo de los motores en vacío.

La mayor parte de los motores asíncronos se caracterizan porque en los intervalos entre cargas ellos rotan en vacío y para muchos consumidores, el tiempo de trabajo de los motores en vacío llega a ser del 50-60% del tiempo total de trabajo. En tales casos resulta conveniente desconectar el motor de la red durante ese tiempo y así el consumo de potencia activa y sobre todo reactiva se verá disminuido considerablemente.

1.1.6 Sustitución de motores asíncronos por motores síncronos.

Este tipo de medida puede ser interesante para elevar el factor potencia, pero solo se puede aplicar en aquellos casos en que el proceso tecnológico así lo permita, pues los motores síncronos son de una constitución más robusta y de mayor tamaño que los motores asíncronos.

1.1.7 Elevación de la calidad de reparación de los motores.

Durante el proceso de reparación de los motores se debe conservar exactamente los datos nominales de estos, pues en caso contrario los motores luego de la reparación pueden tener requerimientos mayores de potencia reactiva, desbalance entre fases, corrientes de vacío más grandes y otros serios defectos que conllevan mayores pérdidas de energía y una disminución del factor potencia del sistema.

1.1.8 Sustitución de los transformadores subcargados.

Otra forma de elevar el factor de potencia es mediante la racionalización del trabajo de los transformadores, como puede ser la sustitución y reagrupación de estos, así como, la desconexión de algunos durante las horas de menor carga, lo que constituirá el tema central en el estudio de este proyecto.

1.2 Compensación de la potencia reactiva con la aplicación de equipos compensadores.

Para compensar la potencia reactiva, que se genera en las instalaciones industriales, se puede hacer utilizando compensadores sincrónicos o condensadores estáticos, o la combinación de ambos.

1.2.1 Compensadores sincrónicos.

Son motores sincrónicos de construcción ligera, que no llevan carga en el eje, y que pueden trabajar tanto en el régimen de generación de potencia reactiva (sobreexcitación) como en el régimen de consumo de potencia reactiva (subexcitación). El cambio de la magnitud para generar o consumir potencia reactiva de este compensador, puede ser ajustada mediante la regulación de su excitación.

Entre las propiedades positivas de los compensadores sincrónicos figuran la posibilidad de una regulación suave y automática de la magnitud de la potencia reactiva generada, independientemente de la generación de potencia activa y voltaje en las barras, la suficiente estabilidad térmica y dinámica de los devanados durante las corrientes de cortocircuito y la posibilidad de restaurar las averías durante los trabajos de reparación.

1.2.2 Condensadores estáticos.

Se puede decir que por su acción, son equivalentes a un compensador sincrónico sobreexcitado y solo generan potencia reactiva capacitiva. Los condensadores estáticos o capacitores se usan en baterías con la potencia requerida. Generalmente las baterías de capacitores se conectan en las redes trifásicas, en delta. Para la desconexión de los condensadores es necesario que la energía almacenada en ellos se descargue automáticamente sin la acción manual del personal de servicio a través de una resistencia

conectada a la batería, su magnitud debe ser tal que durante la desconexión no aparezcan sobrevoltajes en los terminales de los condensadores que puedan averiarlo.

- Pequeñas pérdidas de potencia activa, entre 0,0025-0,005kW/kVAr.
- Simplicidad de funcionamiento, ya que no poseen partes giratorias.

En relación con otros medios compensadores, los capacitores tiene las siguientes ventajas:

- Simplicidad de montaje, pues son de peso liviano y no requieren bases o cimientos.
- Para su instalación puede ser utilizado cualquier lugar seco.

Entre las desventajas de los condensadores se puede señalar la dependencia del voltaje para generar potencia reactiva capacitiva y su insuficiente solidez pues fácilmente se averían, principalmente durante las fallas de corriente y a voltajes superiores al nominal.

El costo de las baterías de condensadores depende del voltaje y de la potencia, y en relación con otros medios compensadores, para las instalaciones industriales los capacitores son los que mayor difusión tienen.

1.3 Análisis del estado actual del sistema.

El sistema 3 PEN 380V, 60Hz esta compuesto por un conjunto de subestaciones con diversas funciones; dentro de la cual se encuentra alimentar los consumidores de alumbrados y climatización se puede observar en (**ANEXO 2**), los que a continuación se explican:

8. OCT 03 - Transformador que alimenta sección OCN.
9. OCT 04 - Transformador que alimenta sección OCP.
10. OCT 11 - Transformador que alimenta sección OCQ.
11. OCT 12 - Transformador que alimenta sección OCR.
12. OCT 13 - Transformador que alimenta sección OCS.
13. 1CT 03 - Transformador que alimenta secciones 1CN+1CP.
14. 2CT 03 - Transformador que alimenta secciones 2CN+2CP.

La lista de consumidores, así como los esquemas de las secciones de barras se pueden encontrar desde el **ANEXO 3** hasta el **ANEXO 16**.

Las secciones de barras OCN y OCP son comunes para las dos unidades de generación; además de alimentar consumidores de alumbrado y climatización OCP sirve de reserva automática a las secciones de barra 1CP y 2CP, así como son comunes las secciones de barras OCQ, OCR; OCS, esta última sirve de entrada de reserva automática a OCN, OCQ ó OCR.

La sección OCN está compuesta por 17 paneles, la misma tiene una potencia de 1380KW, capacidad de 2210A y tensión de 380V, se alimenta normalmente desde el transformador OCT 03 a través del panel OCN 01, además puede ser enlazada por el panel OCN 02 con la sección de barra OCS ó por el panel OCN 04 a la sección de barra OCP.

La sección OCP se compone de 10 paneles, su potencia es de 522KW, capacidad de 989A y tensión de 380V, se alimenta normalmente a través del interruptor que se encuentra en panel OCP 01, desde el transformador OCT 04, dicha sección sirve como fuente de reserva a las secciones de barras 1CP y 2CP, los enlaces se realizan por los interruptores que se encuentran instalados en los paneles OCP 02 y OCP 03 respectivamente, además puede ser enlazada con la sección de barra OCN, a través del panel OCP 04 y el interruptor del panel OCN 04.

La sección OCQ está compuesta por ocho paneles, con potencia de 1283KW, capacidad de 2025A y tensión de 380V esta sección de barra se alimenta normalmente desde el transformador OCT 11 a través del interruptor OCQ 01 y se puede enlazar con la sección de barra OCS por el interruptor del panel OCQ 08.

La sección OCR la forman ocho paneles y su potencia es de 615KW, capacidad de 1166A con una tensión de 380V, la misma se alimenta normalmente desde el transformador OCT 12 por el interruptor que se encuentra en el panel OCR 01, esta sección de barra se puede enlazar con la sección OCS, a través del interruptor del panel OCR 08.

La sección OCS la componen cuatro paneles, tiene una potencia de 1500KW, capacidad de 2186A y una tensión de 380V, esta se alimenta normalmente por el panel OCS desde el transformador OCT 13 y sirve de reserva a las secciones de barras OCQ,OCR OCN.

La sección 1CN se compone de seis paneles, con una potencia de 350KW, capacidad de 665A ,su tensión es de 380V , esta sección de barra se alimenta normalmente por el interruptor del panel OCN 05 desde el transformador 1CT 03, y enlazada con la sección 1CP compuesta por cinco paneles, con capacidad para 240KW, capacidad de 456A y tensión de 380V, a través del interruptor del panel 1CN 01, además se puede enlazar con la sección común OCP por el interruptor 1CP 01.

La sección 2CN está compuesta por seis paneles, con una potencia de 350KW, capacidad de 665A ,su tensión es de 380V , esta sección de barra se alimenta normalmente por el interruptor del panel OCN 05 desde el transformador 2CT 03, y enlazada con la sección 2CP compuesta por cinco paneles, con capacidad para 240KW,capacidad de 456A y tensión de 380V, a través del interruptor del panel 2CN 01, además se puede enlazar con la sección común OCP por el interruptor 2CP 01.

1.3.1 Operación normal del sistema.

- La sección distribuidora OCN se alimenta del transformador OCT 03.
- La sección distribuidora OCP se alimenta del transformador OCT 04.
- La sección distribuidora OCQ se alimenta del transformador OCT 11.
- La sección distribuidora OCR se alimenta del transformador OCT 12.
- La sección distribuidora OCS se alimenta del transformador OCT 13.
- La sección distribuidora 1CN+1CP se alimentan del transformador 1CT03.
- La sección distribuidora 2CN+2CP se alimentan del transformador 2CT03.

En caso de ocurrir alguna avería en los transformadores que alimentan las secciones de barras entra en servicio la reserva automática previamente seleccionada, enviando señales al operador situado en mando térmico, el que confirmara la entrada en servicio del interruptor de enlace, en caso de no funcionar este inmediatamente tomara el mando de forma manual si la avería no afecta la sección de barra en cuestión. Paralelo a la salida de servicio de alguna de las secciones de barras entra en función el alumbrado de emergencia.

1.3.2 Sustitución automática de las fuentes de alimentación.

La pérdida de tensión en la sección de barra OCQ origina la desconexión del transformador OCT 11, y sin tiempo la conexión del interruptor OCQ 08 proveniente de la sección de barra OCS(alimentada por el transformador OCT13), el cumplimiento de esta operación ocurre siempre que este bajo tensión la línea de sustitución.

La pérdida de tensión en la sección de barra OCR desconecta el transformador OCT12 inmediatamente se cerrara OCR 08 proveniente de la sección de barra OCS(alimentada por el transformador OCT13), el cumplimiento de esta operación ocurre siempre que este bajo tensión la línea de sustitución.

La pérdida de tensión en la secciones de barras 1CN+1CP, provoca la desconexión del transformador 1CT 03; transcurrido 3 a 3.5 segundos se cierra el interruptor 1CP 01 proveniente de la sección de barra OCP, siempre que esté bajo tensión la línea desde OCP.

La pérdida de tensión en la secciones de barras 2CN+2CP, provoca la desconexión del transformador 2CT 03; transcurrido 3 a 3.5 segundos se cierra el interruptor 2CP 01 proveniente de la sección de barra OCP, siempre que esté bajo tensión la línea desde OCP.

Al fallar la alimentación del transformador OCT03, a la sección de barra OCN, abre inmediatamente el interruptor OCN 01 y sin tiempo cerrara el interruptor OCN 02 quedando enlazada a la sección de barra OCS, esta puede ser también enlazada con la sección de barra OCP de forma manual.

La pérdida de tensión en la sección de barra OCP trae como consecuencia la pérdida de alimentación en los consumidores correspondiente a la misma, exceptuando el alumbrado de (edificio de mando térmico, edificio de mando eléctrico, casa de petróleo 1er impulso, casa de petróleo 2do impulso, planta de tratamiento químico del agua, chimenea de 1ra y 2da unidad de generación) que tienen doble alimentación(desde OCN y desde OCP), inmediatamente el operador de cuadro eléctrico cerrará el interruptor de enlace con una de las siguientes secciones de barras: OCN, 1CP, 2CP.

1.3.3 Mando y control sobre las secciones de barras: OCN, OCP, OCQ,OCR, OCS,1CN+1CP, 2CN+2CP a través del sistema ZAT- 2000.

El sistema ZAT-2000 es un programa que se utiliza para dirigir y regular procesos tecnológicos. Está destinado para dinamizar y optimizar el proceso productivo en la rama energética; sin embargo, encuentra también su aplicación en otras ramas industriales. La dirección del proceso se distribuye en varias partes descentralizadas del sistema y conectada a una red de comunicación. Todo el sistema puede ser dividido en tres partes fundamentales por orden jerárquico; es decir, el sistema de visualización, las unidades de dirección y la interconexión con los equipos tecnológicos(en este caso mediante los paneles HM)los cuales garantizan las estaciones modulares. o sea, otras periféricas.

En el caso de la operación eléctrica el sistema ZAT-2000 está conformado de la siguiente forma:

- Existen varios paneles ZAT para la atención y control de las diferentes subestaciones y sistemas de la parte eléctrica, dichos paneles están equipados de tal forma que hacen posible mantener informado al operador de cuadro eléctrico a través de la computadora "OGX" (situada en el edificio de mando térmico) ú "OGE"(se encuentra en el edificio de mando eléctrico) de todo el estado del sistema bajo su jurisdicción donde solo tendrá mando y control sobre las subestaciones que el mismo atiende, a pesar de que todas las representaciones de las diferentes subestaciones aparecen en ambas computadoras.
- Los paneles ZAT reciben para la indicación de estado del sistema, señales analógicas y de contactos, ejemplos de señales analógicas son aquellas que se emiten desde las mediciones constantes de corriente, tensión, frecuencia, potencia activa y potencia reactiva, las de contactos son las que indican el estado de un interruptor, estas señales al salir desde los contactos de un relevador viajan hasta los módulos de entrada y salida de los paneles ZAT donde son convertidas en señales digitales y conducidas al ordenador a través de códigos para cada caso la función deseada ya sea de medición, mando, indicación de avería, ect.

Para la explotación de las secciones de barras OCQ, OCR, OCS las instrucciones de mando y control desde el sistema ZAT-2000 se realizan a través del panel OHM 34 ubicado en el local OCQ/OCR/OCS, todas esta operaciones se reflejan en el PC mediante este panel.

Para la explotación de las secciones de barras OCN, OCP, 1CN+1CP, 2CN+2CP las instrucciones de mando y control desde el sistema ZAT-2000 se realizan a través del panel OHM 37 ubicado en el local OCN/OCP, todas estas operaciones se reflejan en el PC mediante este panel.

1.3.4 Protecciones de barras y datos de interruptores.

Las secciones de barras de los distribuidores principales están proyectadas contra cortocircuitos y sobrecargas, por medio de las protecciones de los interruptores que la alimentan y por los fusibles y breaker que poseen las distintas salidas.

La protección de cortocircuito posee una bobina por la que circula toda la corriente del interruptor, al alcanzar este el valor de disparo por cortocircuito, el flujo magnético es tal que es capaz de atraer los contactos, energizando la bobina V2, provocando el disparo del interruptor.

La protección de sobrecarga está compuesta por un elemento térmico que es calentado indirectamente por medio de una resistencia y al alcanzar la corriente un valor del 120% de la corriente nominal y mantenerse durante 1 hasta 10 minutos se energiza la bobina V2 provocando el disparo del interruptor.

Valores de la protección de cortocircuito para el disparo del interruptor.

Secciones de barras	Valor de disparo
OCN	2300Amp
OCP	2300Amp
1CN	1450Amp
1CP	800Amp
2CN	1500Amp
2CP	800Amp
OCQ, OCR, OCS	2300Amp

Los interruptores de los transformadores que alimentan estas secciones de barras desde la subestación de 6.3KV con contactos sumergidos en aceite son del tipo IRODEL,

exceptuando el del transformador 2CT 03, interruptor de hexafloruro(SF6) del tipo VD 4, cuyos datos técnicos aparecen a continuación:

Datos técnicos de interruptores de transformadores: 1CT 03, OCT (03, 04, 11, 12, 13).

In.....1250Amp.
Un.....6.6 – 12 KV.
Icc.....34KA.
Icc.máx.....107KA.
Frecuencia.....50 – 60Hz.
Vctrl.....220V --.

Datos técnicos de interruptor del transformador: 2CT 03.

In.....1250Amp.
Un.....6.6 – 12 KV.
Icc.....40KA.
Icc.máx.....100KA.
Frecuencia.....50 – 60Hz.
Vctrl.....220V--.

Por la subestación de 380V los interruptores que alimentan las secciones de barras son del tipo TAR-25 y sus datos técnicos son los siguientes:

- Vn..... hasta 660V.
- In.....2290Amp.
- Icc.....30KA.
- Frecuencia.....60Hz.

1.3.5 Protecciones de los transformadores.

Los transformadores que son objetivos de nuestro estudio con relación de transformación 6.3/0.38KV se encuentran protegidos por alta por las siguientes protecciones:

1. Protección de sobrecorriente del tipo AT31X: esta protección actúa al ocurrir un cortocircuito entre dos fases, energizándose la banderola A ó C y cierra los contactos Ax y Cz; energizando la máquina de tiempo T, pasados 0.8 segundos cerrara el contacto T1 y a la vez se energiza E en sus contactos E1 y E2, desconectara el interruptor, enviando una señal al ordenador OGX.
2. Protección destellos ER323: tiene la función de proteger el interruptor y los cables de salida contra arcos eléctricos, al ocurrir esto las celdas fotoeléctricas que poseen la detectan y desconectaran el transformador enviando señal de desconexión al ordenador OGX.
3. Protección de gas BR1(BUCHOOLZ), esta no es una protección eléctrica, su función es proteger el transformador contra fallas internas por descomposición del aceite ú otro material aislante, al suceder esto comienza el desprendimiento de gas que se alojara en la parte superior del transformador, pasando al tanque de compensación como la protección de gas esta situada entre los mismos al detectar los gases se invierte un bulbo flotante de mercurio interno en la protección cerrando los contactos y señalizando en el ordenador OGX "acción BUCHOOLZ", desconectando el transformador automáticamente sino, el operador inmediatamente revisara el transformador y la protección, si la señal es real se sacara de servicio para revisarlo.
4. Protección de temperatura máxima: al llegar la temperatura a 80 grados celsius señalizara en el ordenador OGX "máxima temperatura en el transformador", cerrando los contactos del termostato, al suceder esto el operador revisara el transformador y procederá retirar carga del mismo de continuar subiendo la temperatura este procederá a desconectarlo.

Datos técnicos de los transformadores: 1CT 03 y 2CT 03

Tipo.....	ATO 394 / 22
Vx alta.....	6000 ± 2*2,5 % V
Vx baja.....	400 / 231V
Ix alta.....	96,23Amp
Ix baja.....	1443,38Amp
Potencia.....	1.0MVA.
Conexión.....	A/Yn.
Aislamiento.....	A
Frecuencia.....	60Hz

Datos técnicos de los transformadores: OCT(03, 04, 11, 12, 13).

Tipo.....	ATO 414 / 22
Vx alta.....	6000 ± 2*2,5%V
Vx baja.....	400 / 231V
Ix alta.....	153,96Amp
Ix baja.....	2309,40Amp
Potencia.....	1.6MVA.
Conexión.....	A/Yn.
Aislamiento.....	A
Frecuencia.....	60Hz

1.3.6 Contenido de los paneles de interruptores por 380V.

OCN01, OCP01:

Puerta:

- PA1-Amperímetro.
- PV1-Voltímetro.
- HL11-Bombilla blanca, indica interruptor conectado.
- HL12-Bombilla verde , indica interruptor desconectado.
- SB11-Botón verde para la conexión del interruptor.
- SB12-Botón rojo para la desconexión del interruptor.
- SA3-LLave para la selección de la operación local ó a distancia.
- SA1-Faseador del voltímetro.
- SA2-LLave para la conexión del control.

Interior:

- QF2-Breaker que alimenta $\pm 220V$ fuerza del interruptor.
- FU3-Tres fusibles de 10 Amp, alimentan la medición.
- X2-Regleta de conexiones.
- XP-Regleta del interruptor.
- TA1-T/C de 2500/5Amp, alimenta PA1.
- QF1-Interruptor alimentador tipo TAR-25.

El contenido de los paneles OCN(02, 03, 04) , OCP(02, 03) son idénticos al anterior excepto SA1, SA2, FU3.

OCN05:

Puerta:

- HL14 – Bombilla amarilla, indica falla en panel OCN05.
- FV1- Protección de bajo voltaje de la barra.
- FV2- Protección de bajo voltaje del transformador OCT 03.

Interior:

- FU2-Fusible especial de 10 Amp, alimenta TV1 y la medición.
- FA1-Breaker protector por baja de TV1.
- QF3-Breaker alimentador con $\pm 220V$ control del interruptor.
- QF4 - Breaker alimentador con $\pm 220V$ fuerza del interruptor.
- QF5- Breaker alimentador con + 24V para señalización.
- KM1-Magnético auxiliar para la conexión del interruptor.
- KM2- Magnético auxiliar para la desconexión del interruptor.
- KA6- Relevador auxiliar para la E/R/A.
- FV11-Relevador auxiliar, controla $\pm 220V$ de control del interruptor.
- FV12- Relevador auxiliar, controla $\pm 220V$ de fuerza del interruptor.
- KA1-Relevador auxiliar para la conexión a distancia del interruptor.
- KA2- Relevador auxiliar para la desconexión a distancia del interruptor.
- X1, X2-Regletas de conexión.
- TV1-Transformador de potencial 380V/100V, alimenta al FV1.

Los demás relevadores son elementos auxiliares en el esquema de entrada de reserva automática(E/R/A).

OCP04:

Puerta:

- HL14 - Bombilla amarilla, indica falla en panel OCP04.
- FV1- Protección de bajo voltaje de la sección OCP.

Interior:

- FU2- Tres fusibles especiales de 10 Amp, alimentan TV1 y la medición.
- FA1-Breaker protector por baja de TV1.
- QF3- Tres breaker alimentadores con $\pm 220V$ control de los interruptores OCP01, OCP02, OCP03.
- QF5- Tres breaker alimentadores con + 24V para señalización de los interruptores OCP01, OCP02, OCP03.
- KM1- Tres magnéticos auxiliares para la conexión de los interruptores OCP01, OCP02, OCP03.

- KM2-Tres magnéticos auxiliares para la desconexión de los interruptores OCP01, OCP02, OCP03.
- KA6- Relevador auxiliar para la E/R/A.
- FV11-Relevador auxiliar, controla $\pm 220V$ de control del interruptor OCP01.
- FV12- Relevador auxiliar, controla $\pm 220V$ de fuerza del interruptor OCP01.
- KA1-Relevador auxiliar para la conexión a distancia del interruptor OCP01.
- KA2- Relevador auxiliar para la desconexión a distancia del interruptor OCP01.
- X1, X3-Regletas de conexión.
- TV1-Transformador de potencial 380V/100V, alimenta al FV1.
- KA3, KA4 y KT1-Relevadores auxiliares para E/R/A del interruptor OCP01.

1CN04:

Puerta:

- HL14 – Bombilla amarilla, indica falla en panel 1CN04.
- FV1- Protección de bajo voltaje de la barra.
- FV2- Protección de bajo voltaje del transformador 1CT 03.

Interior:

- FU2-Fusible especial de 10 Amp, alimenta TV1 y la medición.
- FA1-Breaker protector por baja de TV1.
- QF3- Dos breaker alimentadores con $\pm 220V$ control de los interruptores 1CN01 y 1CN05.
- QF4 - Dos breaker alimentadores con $\pm 220V$ fuerza de los interruptores 1CN01 y 1CN05.
- QF5- Dos breaker alimentadores con + 24V para señalización de los interruptores 1CN01 y 1CN05.
- KM1- Dos magnéticos auxiliares para la conexión de los interruptores 1CN01 y 1CN05.
- KM2- Dos magnéticos auxiliares para la desconexión de los interruptores 1CN01 y 1CN05.
- KA6- Relevador auxiliar para la E/R/A del interruptor 1CN05.
- FV11-Dos relevadores auxiliares, controlan $\pm 220V$ de control de los interruptores 1CN01 y 1CN05.
- FV12-Dos relevadores auxiliares, controlan $\pm 220V$ de fuerza de los interruptores 1CN01 y 1CN05.

- KA1-Dos relevadores auxiliares para la conexión a distancia de los interruptores 1CN01 y 1CN05.
- KA2-Dos relevadores auxiliares para la desconexión a distancia de los interruptores 1CN01 y 1CN05.
- X1, X3-Regletas de conexión.
- TV1-Transformador de potencial 380V/100V, alimenta al FV1.

Los demás componentes conforman el esquema automático del interruptor 1CN05.

1CP02:

Puerta:

- HL14 – Bombilla amarilla, indica falla en panel 1CP02.

Interior:

- FU2-Fusible especial de 10 Amp, alimenta TV1 y la medición.
- FA1-Breaker protector por baja de TV1.
- QF3- Breaker alimentador con $\pm 220V$ control del interruptor 1CP02.
- QF4 - Breaker alimentador con $\pm 220V$ fuerza del interruptor 1CP02.
- QF5- Breaker alimentador con + 24V para señalización del interruptor 1CP02.
- KM1- Magnético auxiliar para la conexión del interruptor 1CP02.
- KM2- Magnético auxiliar para la desconexión del interruptor 1CP02.
- KA6- Relevador auxiliar para la E/R/A del interruptor 1CP02.
- FV11- Relevador auxiliar, controla $\pm 220V$ de control del interruptor 1CP02.
- FV12- Relevador auxiliar, controla $\pm 220V$ de fuerza del interruptor 1CP02.
- KA1- Relevador auxiliar para la conexión a distancia del interruptor 1CP02.
- KA2- Relevador auxiliar para la desconexión a distancia del interruptor 1CP02.
- X1, X3-Regletas de conexión.
- TV1-Transformador de potencial 380V/100V, alimenta al FV1.

2CN04:

Puerta:

- HL14 – Bombilla amarilla, indica falla en panel 2CN04.
- FV1- Protección de bajo voltaje de la barra.
- FV2- Protección de bajo voltaje del transformador 2CT 03.

Interior:

- FU2-Fusible especial de 10 Amp, alimenta TV1 y la medición.
- FA1-Breaker protector por baja de TV1.
- QF3- Dos breaker alimentadores con $\pm 220V$ control de los interruptores 2CN01 y 2CN05.
- QF4 - Dos breaker alimentadores con $\pm 220V$ fuerza de los interruptores 2CN01 y 2CN05.
- QF5- Dos breaker alimentadores con + 24V para señalización de los interruptores 2CN01 y 2CN05.
- KM1- Dos magnéticos auxiliares para la conexión de los interruptores 2CN01 y 2CN05.
- KM2- Dos magnéticos auxiliares para la desconexión de los interruptores 2CN01 y 2CN05.
- KA6- Relevador auxiliar para la E/R/A del interruptor 2CN05.
- FV11-Dos relevadores auxiliares, controlan $\pm 220V$ de control de los interruptores 2CN01 y 2CN05.
- FV12-Dos relevadores auxiliares, controlan $\pm 220V$ de fuerza de los interruptores 2CN01 y 2CN05.
- KA1-Dos relevadores auxiliares para la conexión a distancia de los interruptores 2CN01 y 2CN05.
- KA2-Dos relevadores auxiliares para la desconexión a distancia de los interruptores 2CN01 y 2CN05.
- X1, X3-Regletas de conexión.
- TV1-Transformador de potencial 380V/100V, alimenta al FV1.

Los demás componentes conforman el esquema automático del interruptor 2CN05.

2CP02:

Puerta:

- HL14 – Bombilla amarilla, indica falla en panel 2CP02.

Interior:

- FU2-Fusible especial de 10 Amp, alimenta TV1 y la medición.
- FA1-Breaker protector por baja de TV1.
- QF3- Breaker alimentador con $\pm 220V$ control del interruptor 2CP02.
- QF4 - Breaker alimentador con $\pm 220V$ fuerza del interruptor 2CP02.
- QF5- Breaker alimentador con + 24V para señalización del interruptor 2CP02.
- KM1- Magnético auxiliar para la conexión del interruptor 2CP02.
- KM2- Magnético auxiliar para la desconexión del interruptor 2CP02.
- KA6- Relevador auxiliar para la E/R/A del interruptor 2CP02.
- FV11- Relevador auxiliar, controla $\pm 220V$ de control del interruptor 2CP02.
- FV12- Relevador auxiliar, controla $\pm 220V$ de fuerza del interruptor 2CP02
- KA1- Relevador auxiliar para la conexión a distancia del interruptor 2CP02.
- KA2- Relevador auxiliar para la desconexión a distancia del interruptor 1CP02.
- X1, X3-Regletas de conexión.
- TV1-Transformador de potencial 380V/100V, alimenta al FV1.

OCR01, OCQ01, OCS01:

Puerta:

- PA1-Amperímetro.
- HL11-Bombilla blanca, indica conexión del interruptor.
- HL12- Bombilla verde, indica desconexión del interruptor.
- SB12-Botón verde, para la conexión del interruptor.
- SB12- Botón rojo, para la desconexión del interruptor.
- SA3-Llave de conexión mando local ó a distancia del interruptor.
- PV1-Voltímetro.
- SA1-Faseador del voltímetro.
- SA2-Llave para la conexión ó desconexión del mando del interruptor.

Interior:

- QF2-Breaker que alimenta \pm 220V fuerza del interruptor.
- FU3-Tres fusibles de 10 Amp, alimentan la medición.
- X2-Regleta de conexiones.
- XP-Regleta del interruptor.
- TA1-T/C de 2500/5Amp, alimenta PA1.
- QF1-Interruptor alimentador tipo TAR-25.

OCQ08, OCR08:

Puerta:

- PA1-Amperímetro.
- HL11-Bombilla blanca, indica conexión del interruptor.
- HL12- Bombilla verde, indica desconexión del interruptor.
- SB12-Botón verde, para la conexión del interruptor.
- SB12- Botón rojo, para la desconexión del interruptor.
- SA3-Llave de conexión mando local ó a distancia del interruptor.

Puerta:

- PA1-Amperímetro.
- HL11-Bombilla blanca, indica conexión del interruptor.
- HL12- Bombilla verde, indica desconexión del interruptor.
- SB12-Botón verde, para la conexión del interruptor.
- SB12- Botón rojo, para la desconexión del interruptor.
- SA3-Llave de conexión mando local ó a distancia del interruptor.

OCQ02 , OCR02:

Puerta:

- HL14 – Bombilla amarilla, indica falla en panel OCQ02, OCR02.
- FV1- Protección de bajo voltaje de la barra OCQ, OCR.
- FV2- Protección de bajo voltaje del transformador OCT11, OCT12.

Interior:

- FU2-Fusible especial de 10 Amp, alimenta TV1 y la medición.
- FA1-Breaker protector por baja de TV1.
- QF3-Breaker alimentador con $\pm 220V$ control del interruptor.
- QF4 - Breaker alimentador con $\pm 220V$ fuerza del interruptor.
- QF5- Breaker alimentador con + 24V para señalización.
- KM1-Magnético auxiliar para la conexión del interruptor.
- KM2- Magnético auxiliar para la desconexión del interruptor.
- KA6- Relevador auxiliar para la E/R/A.
- FV11-Relevador auxiliar, controla $\pm 220V$ de control del interruptor.
- FV12- Relevador auxiliar, controla $\pm 220V$ de fuerza del interruptor.
- KA1-Relevador auxiliar para la conexión a distancia del interruptor.
- KA2- Relevador auxiliar para la desconexión a distancia del interruptor.
- X1, X2-Regletas de conexión.
- TV1-Transformador de potencial 380V/100V, alimenta al FV1.

OCS02:

Puerta:

- HL14 – Bombilla amarilla, indica falla en panel OCS01.
- FV1- Protección de bajo voltaje de la barra OCS.
- FV2- Protección de bajo voltaje del transformador OCT 13.

Interior:

- FU2-Fusible especial de 10 Amp, alimenta TV1 y la medición.
- FA1-Breaker protector por baja de TV1.
- QF3-Breaker alimentador con $\pm 220V$ control del interruptor OCS01.
- QF4 - Breaker alimentador con $\pm 220V$ fuerza del interruptor OCS01.
- QF5- Breaker alimentador con + 24V para señalización.
- KM1-Magnético auxiliar para la conexión del interruptor OCS01.
- KM2- Magnético auxiliar para la desconexión del interruptor OCS01.
- KA6- Relevador auxiliar para la E/R/A.
- FV11-Relevador auxiliar, controla $\pm 220V$ de control del interruptor OCS01.

- FV12- Relevador auxiliar, controla $\pm 220V$ de fuerza del interruptor OCS01.
- KA1-Relevador auxiliar para la conexión a distancia del interruptor OCS01.
- KA2- Relevador auxiliar para la desconexión a distancia del interruptor OCS 01.
- X1, X2-Regletas de conexión.
- TV1-Transformador de potencial 380V/100V, alimenta al FV1.

1.4 Información de la instrumentación empleada.

Para realizar las mediciones en el sistema de subestaciones de alumbrado y climatización de la CTE se utilizó un analizador de redes eléctricas que posee una tarjeta clave *Power KeyCard* la cual constituye el eje tecnológico principal en la medición de potencias y consumos junto con el *Data Trend* (software compañero intuitivo del *InterLogger*) donde se pudieron recoger los siguientes datos de las diferentes magnitudes eléctricas.

- Potencia Aparente S(kVA): Por cada una de las fases y total.
- Potencia Activa P(kW): Por cada una de las fases y total.
- Potencia Reactiva Q(kVAr): Por cada una de las fases y total.
- Factor de Potencia: Por cada una de las fases y total.
- Corrientes: Valores máximo, mínimo y promedio por cada muestra en cada una de las fases.
- Tensiones: Valores máximo, mínimo y promedio por cada muestra en cada una de las fases.
- Frecuencia de la red.
- Distorsión Armónica Total de corriente y de tensión %THD.
- Tren de armónicos de corriente y tensión hasta el orden 50 de un semiciclo de la señal.
- Forma de onda de la Corriente y de la tensión de un semiciclo de la señal.
- Estadísticas generales de las potencias que incluye consumo en el periodo completo de la medición, consumo promedio, valor del pico y hora del pico.

Este registrador es un sistema analizador trifásico de tensiones y corrientes, capaz de medir el contenido armónico y demás parámetros RMS de cada una de las fases. Empleando un complejo algoritmo matemático, este analizador puede averiguar

porcentualmente, el contenido de armónicos y la distorsión armónica total en cada fase de tensión y corriente. Las mayorías de las medidas pueden ser leídas en el campo en el display del aparato, mientras que los datos registrados se podrán volcar en un PC vía puerto serial RS232 o mediante la tarjeta de memoria PCMCIA. El interfaz para tarjeta de memoria aporta también los medios para programar y actualizar el sistema operativo del *Interlogger*. Este aparato se alimenta de la línea en todo su rango de medida y la batería recargable mantiene la información registrada en el caso de fallo de tensión.



Fig. 1 Analizador de Redes de NORTHWOOD DATA LOGGERS LTD.

1.4.1 Secciones de barras donde se realizaron las mediciones.

El objeto de medición se centró principalmente en los transformadores 1CT03, 2CT03, OCT03 y OCT04 (**ANEXO 24**), a los cuales se le realizaron las mediciones con diferentes regímenes de carga como se muestra desde (**ANEXO 17**) hasta (**ANEXO 22**) a continuación:

- Transformador 1CT03 alimentando todas las cargas de los 7 transformadores que en lo adelante lo denominaremos **1CT03G**.
- Transformador 2CT03 alimentando todas las cargas de los 7 transformadores que en lo adelante lo denominaremos **2CT03G**.
- Transformador 2CT03 alimentando solamente la carga conectada en su propia barra que en lo adelante lo denominaremos **1CT03B**.
- Transformador OCT03 alimentando solamente la carga conectada en su propia barra que en lo adelante lo denominaremos **OCT03B**

- Transformador OCT04 alimentando todas las cargas de los 7 transformadores que en lo adelante lo denominaremos **OCT04G**.
- Transformador OCT04 alimentando solamente la carga conectada en su propia barra que en lo adelante lo denominaremos **OCT04B**.

1.5 Comportamiento de las Magnitudes Eléctricas.

1.5.1 Transformador 1CT03 con todas las cargas.

En el (**ANEXO 17**) se tiene una tabla con los datos de las mediciones en el transformador **1CT03G** (Asumiendo las cargas generales de los 7 transformadores). En la figura 2 se muestra el comportamiento de las tensiones de fases en el secundario del transformador, en la que se puede observar un pequeño desbalance en la fase Uan y oscilaciones que no llegan al 5%.

En la figura 3 se muestra el comportamiento de las corrientes en el secundario del transformador, donde es visible el desbalance en la fase A y las oscilaciones en la madrugada alcanzan el 11% de la media. El pico máximo de 204.3 A fue alcanzado a las 9:20 a.m.

La demanda de potencia se comporta según se muestra en la figura 4, oscila alrededor de los 70 KW durante el final de la noche y la madrugada, luego disminuye hasta los 50.4 KW a las 7:00am para comenzar a aumentar hasta hacer un pico de 114.9 KW a las 9:20 a.m. La potencia reactiva toma valores negativos en la madrugada que llegan hasta los 13.2 Kvar. Como se puede observar, aún asumiendo todas las cargas de los 7 transformadores, el transformador 1CT03 de 1000 KVA trabaja a un 11.4% de su capacidad nominal.

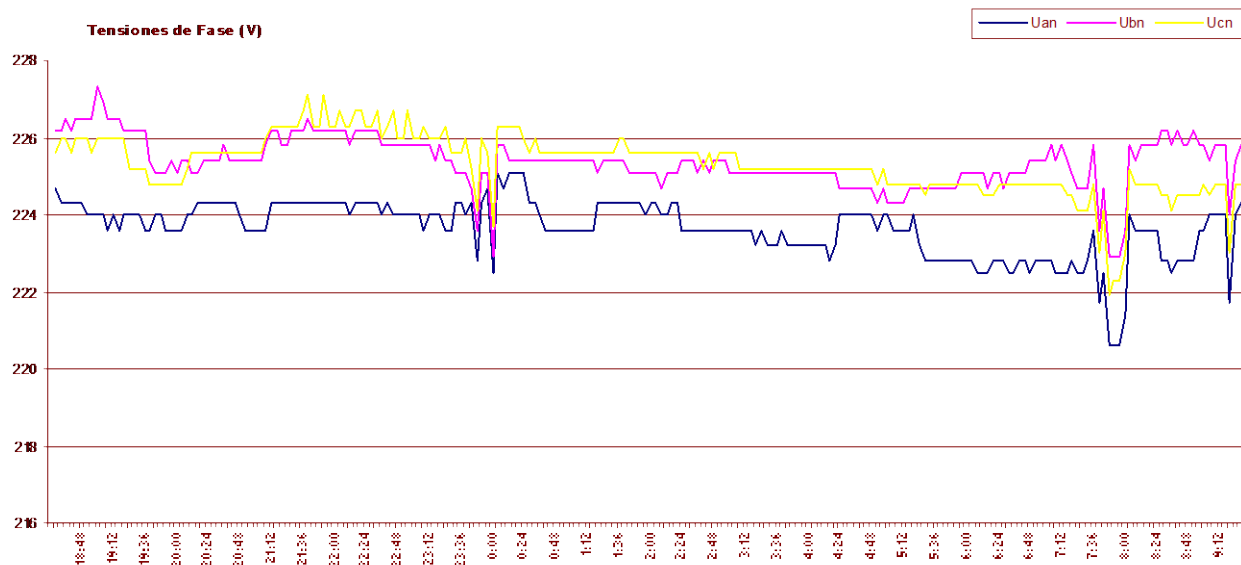


Fig. 2 Comportamiento de las tensiones de fase en el secundario del transformador 1CT03G

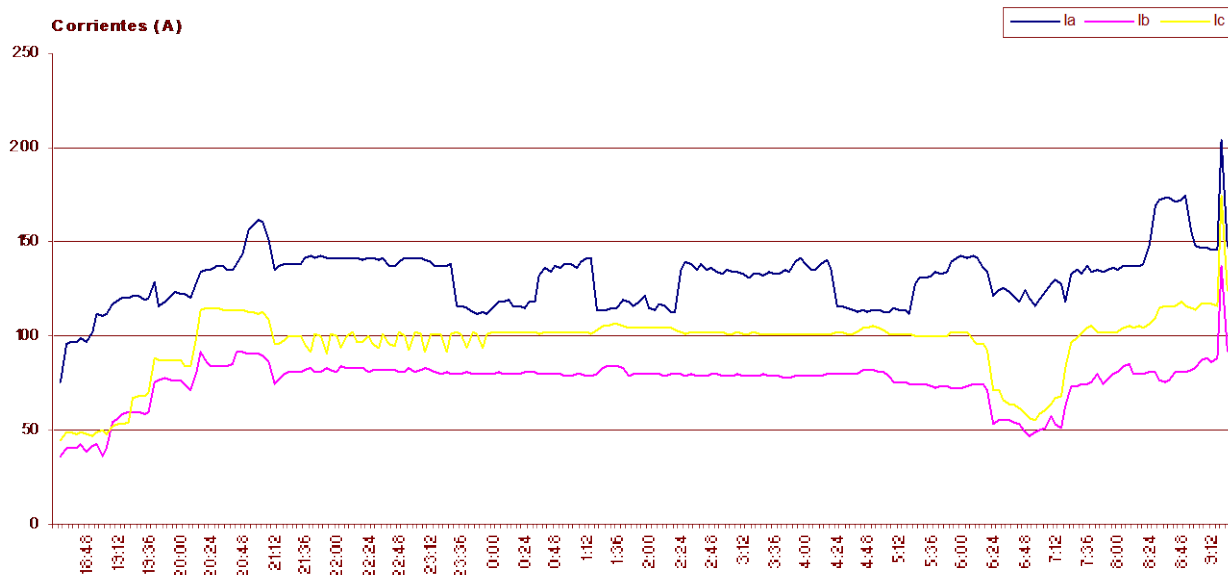


Fig. 3 Comportamiento de las corrientes en el secundario del transformador 1CT03G.

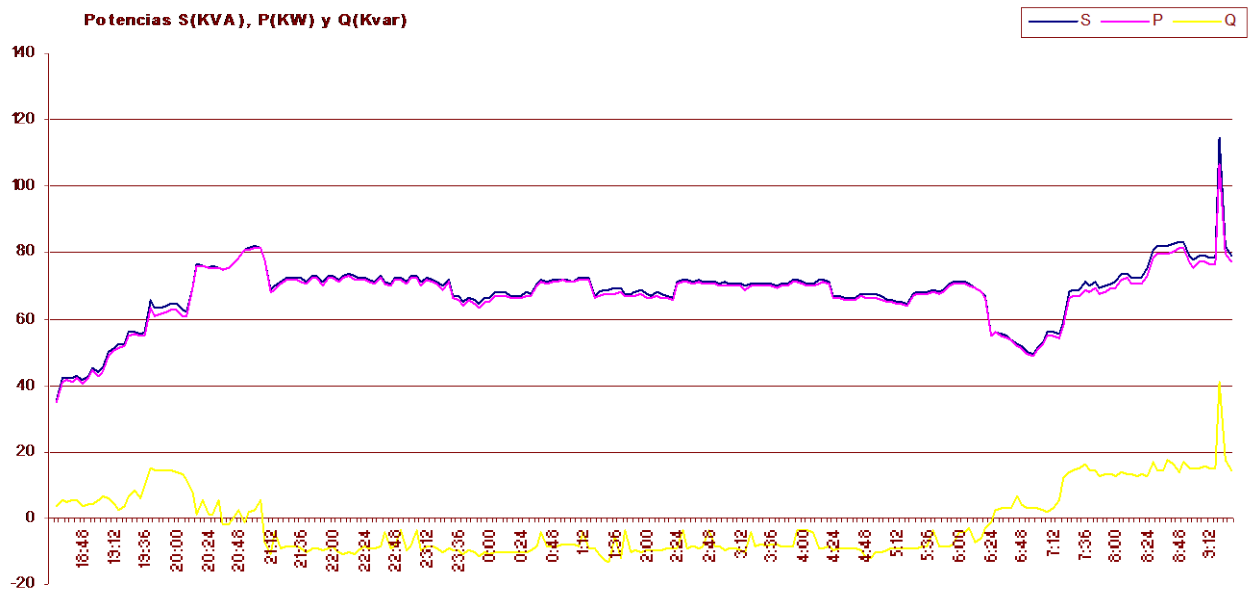


Fig. 4 Comportamiento de las potencias totales en el transformador 1CT03G.

1.5.2 Transformador 2CT03 con todas las cargas.

En el (**ANEXO 18**) se tiene una tabla con los datos de las mediciones en el transformador **2CT03G** (Asumiendo las cargas generales de los 7 transformadores). En la figura 5 se muestra el comportamiento de las tensiones de fases en el secundario del transformador, en la que se puede observar oscilaciones superiores al 5%, desde 230.6 V hasta los 237.5 V.

En la figura 6 se muestra el comportamiento de las corrientes en el secundario del transformador, donde es visible el desbalance en la fase A con mayor carga que las demás y se aprecian grandes oscilaciones que alcanzan un 36.5% del valor medio.

El comportamiento de las potencias totales se muestra en la figura 7, donde se puede apreciar que a partir de las 11:00 a.m. la demanda de potencia varía desde los 117 KW hasta 220 KW luego se estabiliza en la noche y madrugada alrededor de los 177 KW y aumenta nuevamente en la mañana.

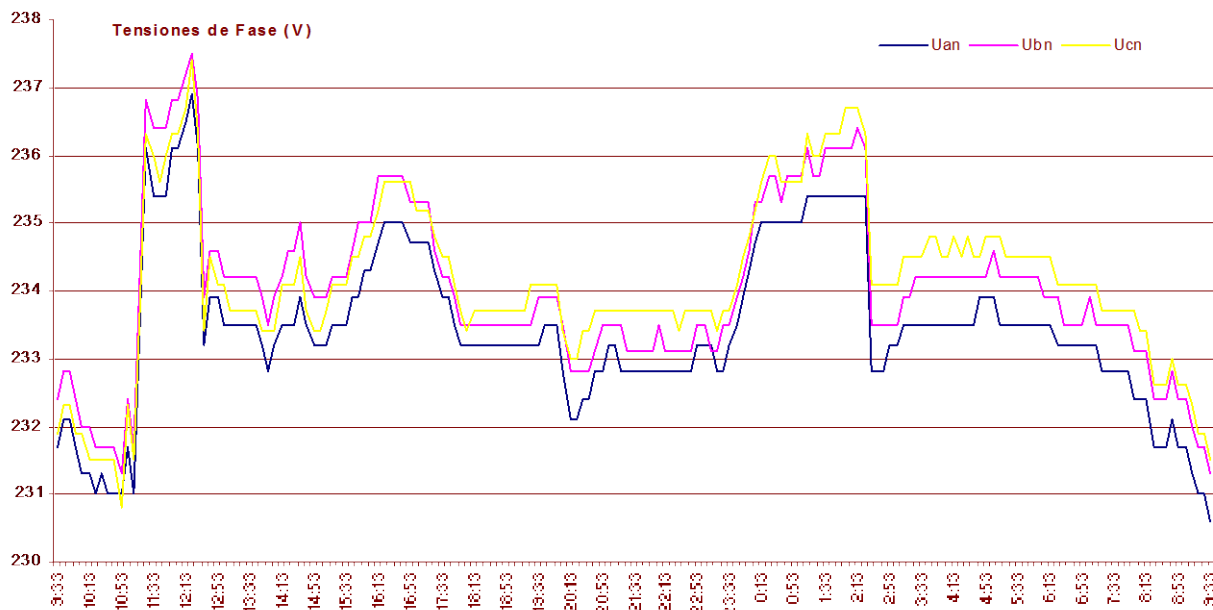


Fig. 5 Comportamiento de las tensiones de fase en el secundario del transformador 2CT03G.

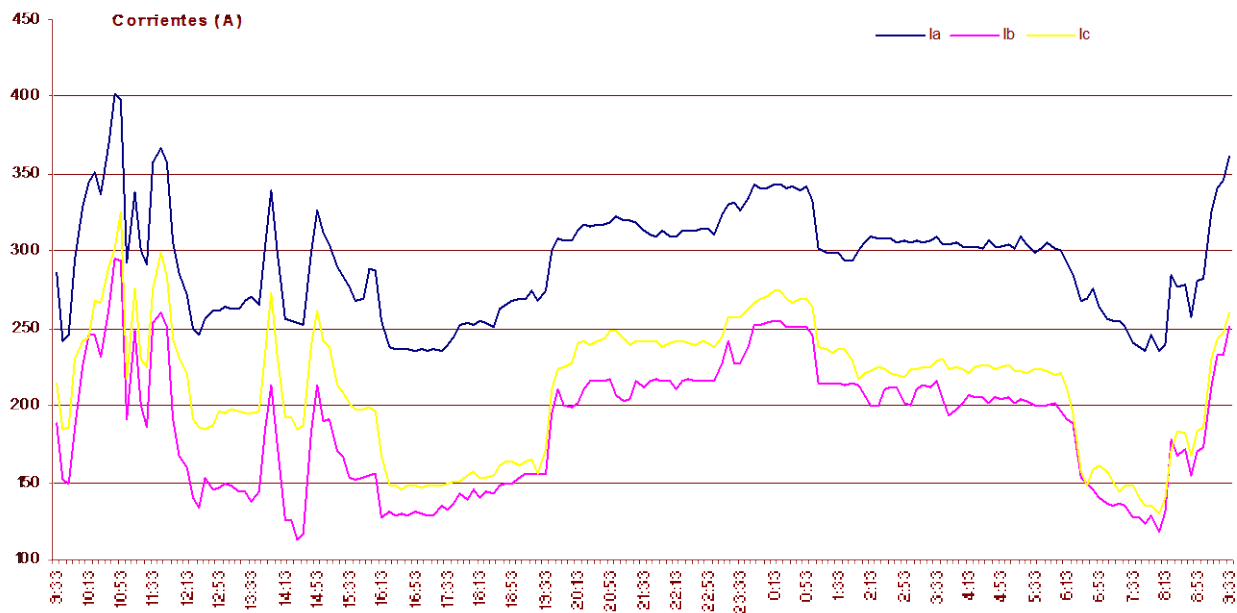


Fig. 6 Comportamiento de las corrientes en el secundario del transformador 2CT03G.

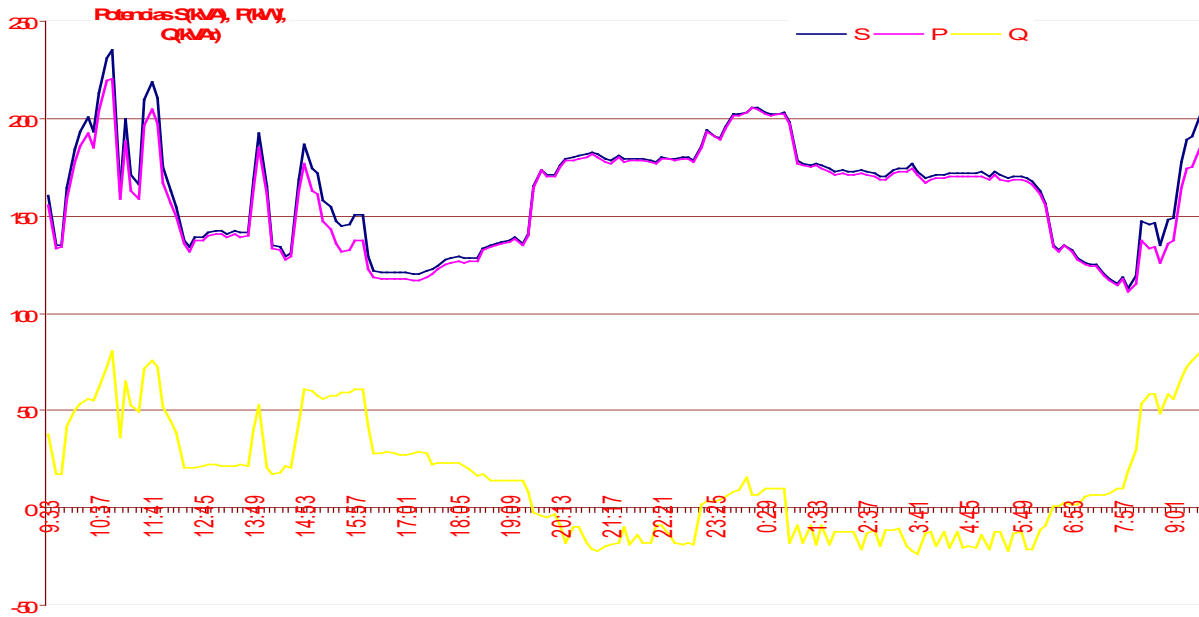


Fig. 7 Comportamiento de las potencias totales en el transformador 2CT03G.

1.5.3 Transformador 2CT03 con la carga de su barra.

En el (ANEXO 19) se tiene una tabla con los datos de las mediciones en el transformador **2CT03B** (Asumiendo la carga de su barra). En la figura 8 se muestra el comportamiento de las tensiones de fases en el secundario del transformador, en la que se puede observar un buen balance en las fases y pocas oscilaciones del voltaje.

El comportamiento de las corrientes en el secundario del transformador se reflejan en la figura 9, donde se puede ver un considerable desbalance de la fase A asumiendo el doble de la carga de las otras dos fases, pero con poca variación durante la mañana descendiendo luego al mediodía.

La demanda de potencia sigue la misma señal de las corrientes, apreciándose claramente que el transformador está trabajando prácticamente en vacío, este comportamiento de las potencias totales es mostrada en la figura 10. En este caso el transformador trabaja a un 2% de su capacidad nominal.

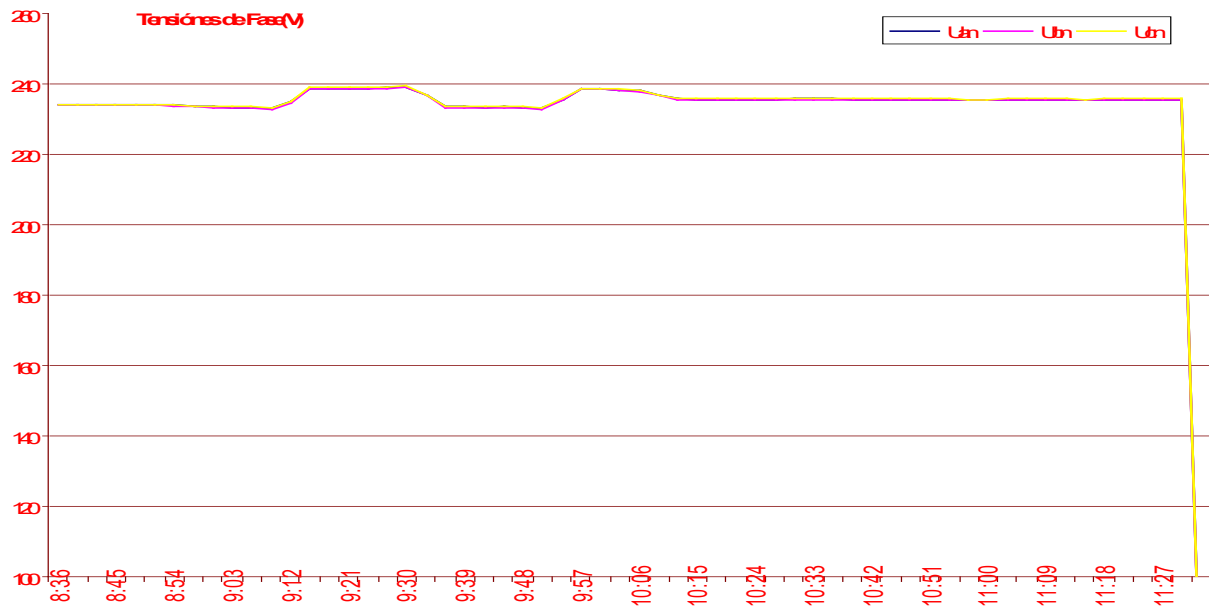


Fig. 8 Comportamiento de las tensiones de fase del transformador 2CT03B

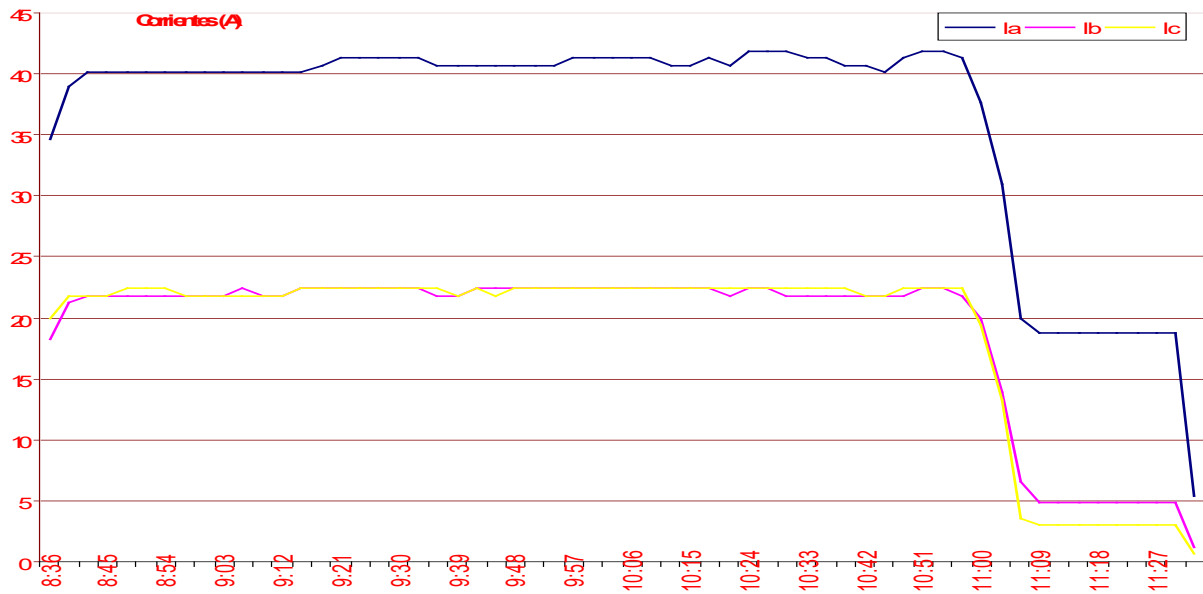


Fig. 9 Comportamiento de las corrientes en el secundario del transformador 2CT03B

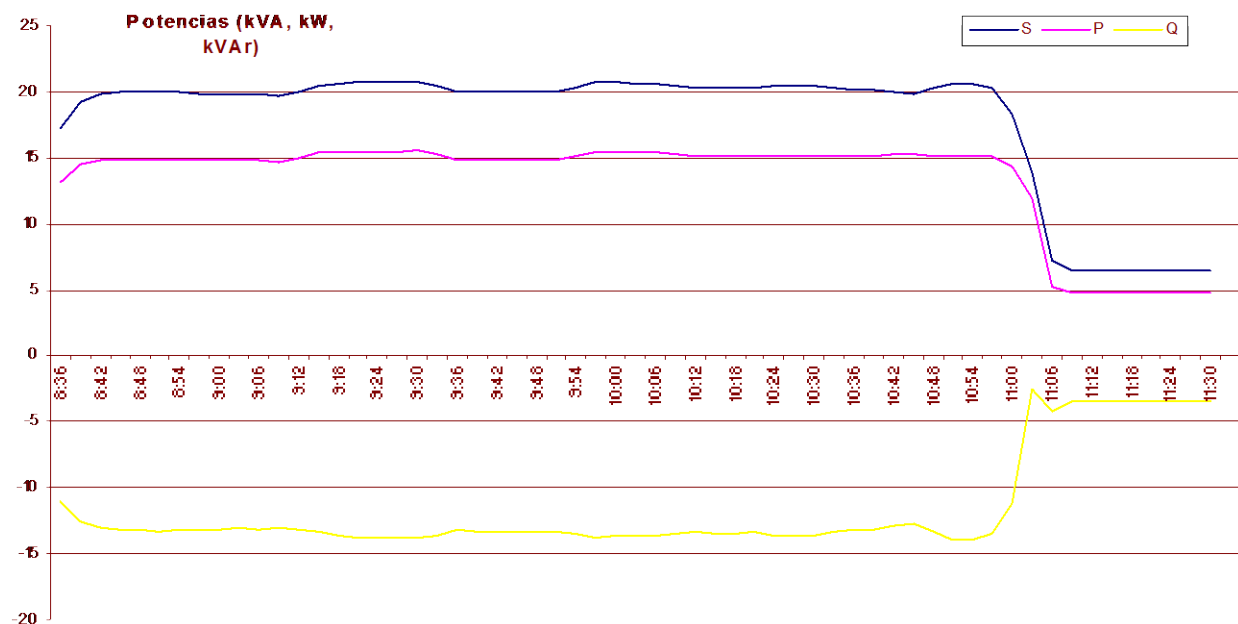


Fig. 10 Comportamiento de las potencias totales del transformador 2CT03B

1.5.4 Transformador OCT03 con la carga de su barra.

En el (ANEXO 20) aparece una tabla con los datos de las mediciones en el transformador **OCT03B** (Asumiendo la carga de su barra). El comportamiento de las tensiones de fases en el secundario del transformador se muestra en la figura 11, en la que se puede observar algunas oscilaciones en forma de picos en el horario de la madrugada que alcanzan el 5%.

En la figura 12 aparece el comportamiento de las corrientes en el secundario del transformador, donde es visible el desbalance entre las tres fases y las variaciones de la fase A alcanzan el 40% de la corriente media en esa fase durante la madrugada.

La demanda de potencia se mantiene estable alrededor de los 100 KW durante las primeras horas de la madrugada, disminuye un poco la demanda a las 2:00 a.m. durante una hora para luego volver a estabilizarse en los 100 KW, ya en la mañana disminuye la carga hasta los 70 KW aproximadamente. Este comportamiento de las potencias totales es mostrada en la figura 13.

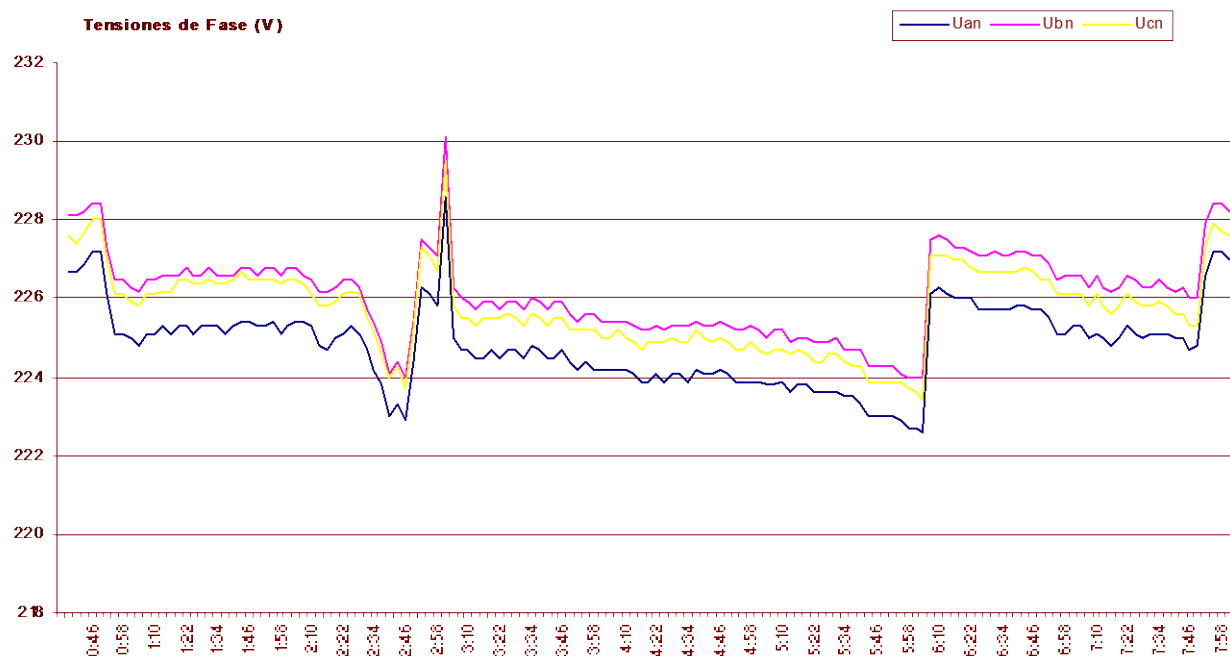


Fig. 11 Comportamiento de los valores promedio de las tensiones de fase en el secundario del transformador OCT03B.

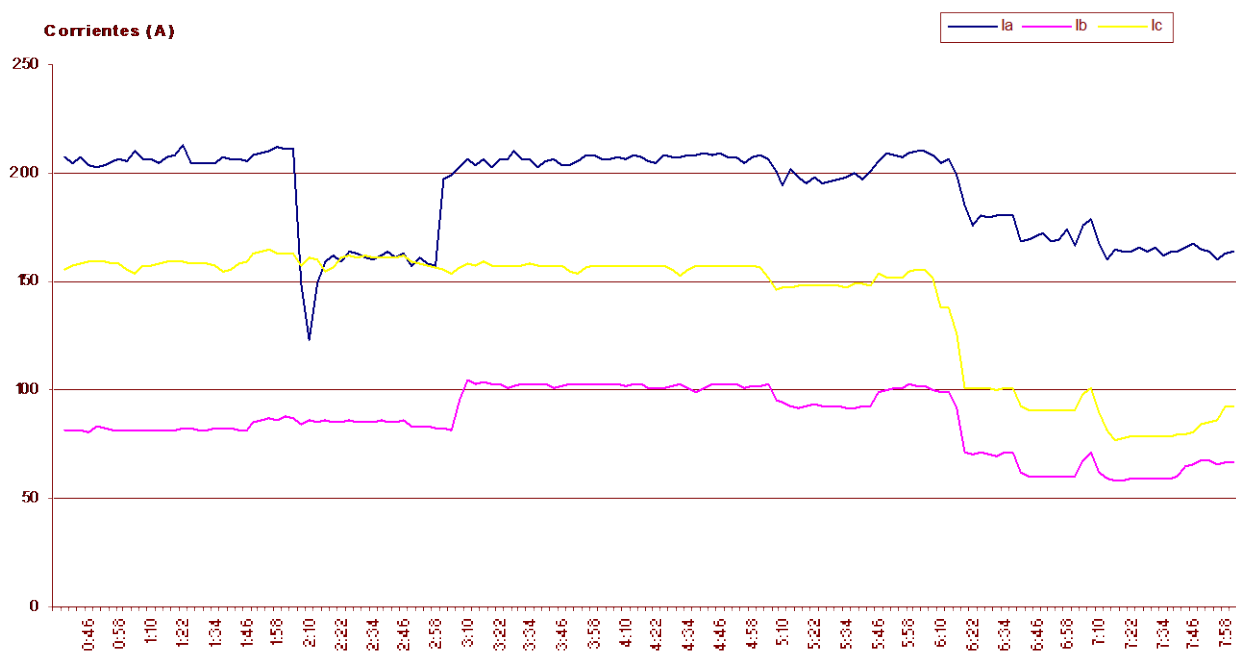


Fig. 12 Comportamiento de las corrientes en el secundario del transformador OCT03B.

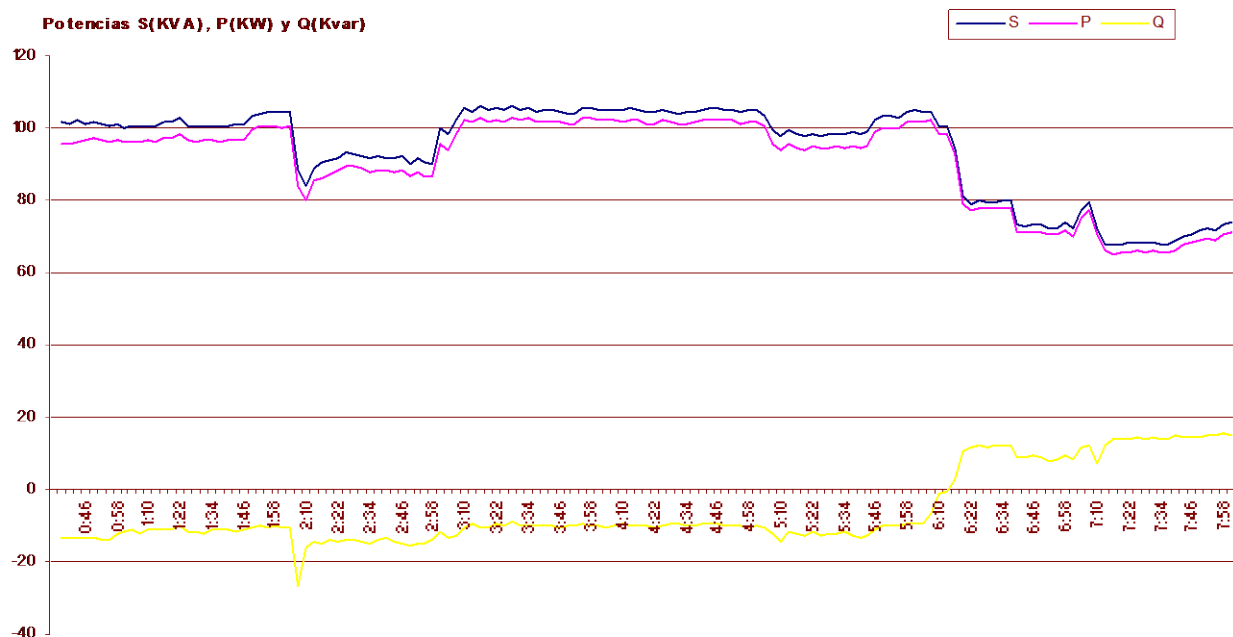


Fig. 13 Comportamiento de las Potencias Totales en el transformador OCT03B.

1.5.5 Transformador OCT04 con todas las cargas.

En el (ANEXO 21) se tiene la tabla con los datos de las mediciones en el transformador **OCT04G** (Asumiendo las cargas generales de los 7 transformadores). En la figura 14 se muestra el comportamiento de las tensiones de fases en el secundario del transformador, en la que se puede observar pocas oscilaciones alrededor de los 226 V.

En la figura 15 se muestra el comportamiento de las corrientes en el secundario del transformador, donde es visible el desbalance en la fase A con mayor carga que las demás. Se aprecia un aumento de la corriente durante la tarde y disminuye en el horario pico, para luego aumentar mucho más en la noche y la madrugada con algunas variaciones alrededor de los 300 A.

El comportamiento de las potencias totales se muestra en la figura 16, donde se puede apreciar que las potencias activa y aparente se comportan igual que la señal de corriente anteriormente analizada, el pico máximo de potencia fue de 185 KW a las 0:19 a.m. La potencia reactiva se comporta, durante la tarde, similar a las potencias aparente y activa aunque con la mitad de sus valores, ya en noche y madrugada toma valores negativos que oscilan entre los 2 Kvar y los 31 Kvar, en la mañana vuelve a seguir el mismo comportamiento de la otras potencias.

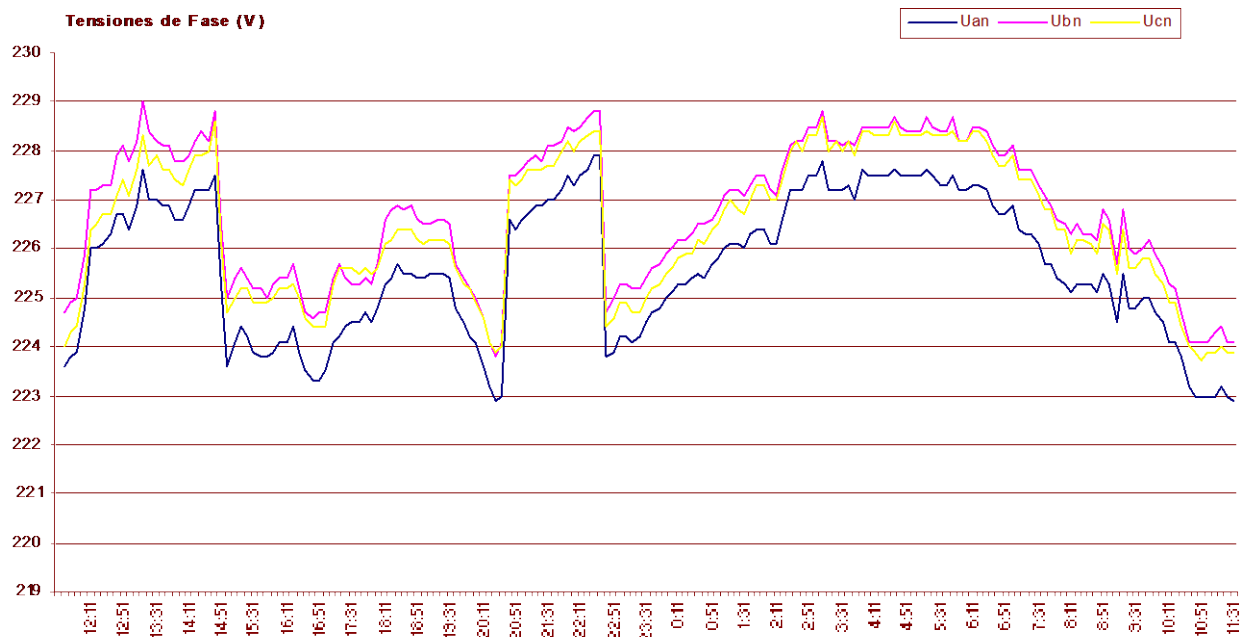


Fig. 14 Comportamiento de las tensiones de fase en el secundario del transformador OCT04G.

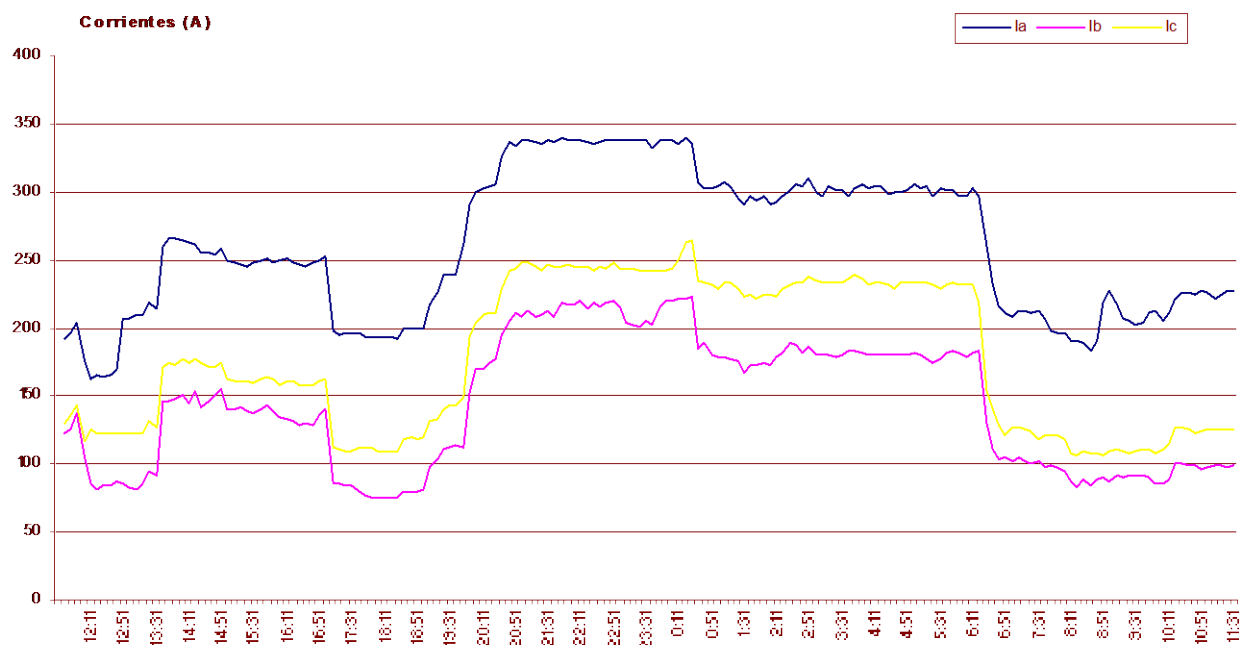


Fig. 15 Comportamiento de las corrientes en el secundario del transformador OCT04G.

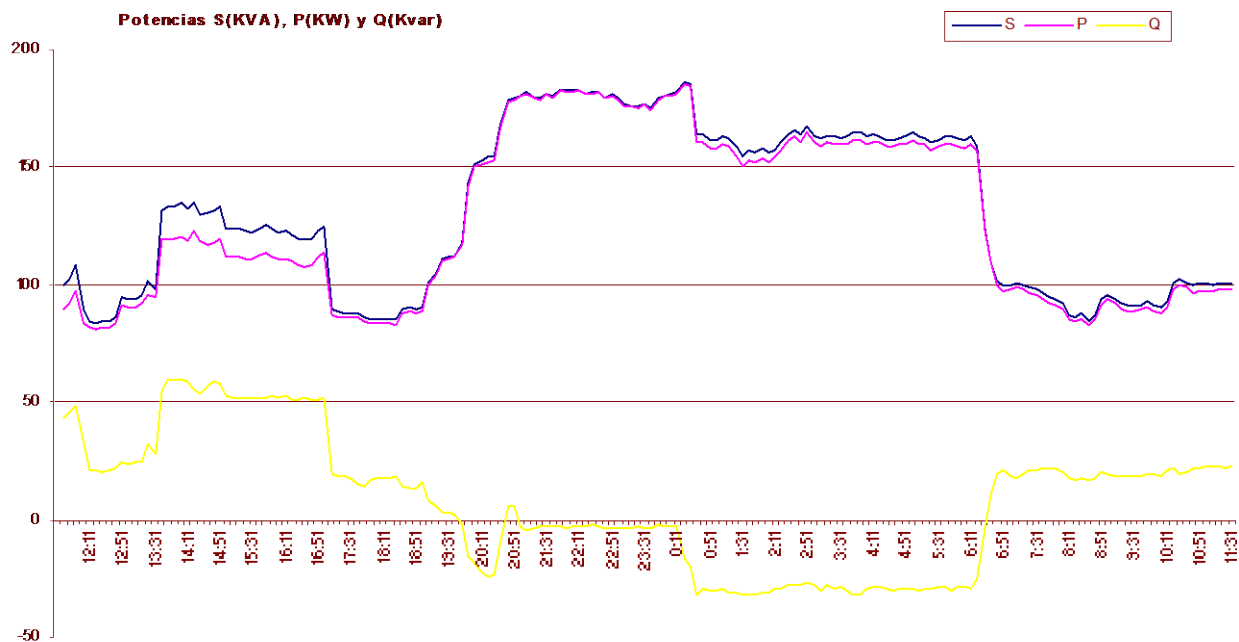


Fig. 16 Comportamiento de las Potencias totales en el transformador OCT04G.

1.5.6 Transformador OCT04 con la carga de su barra.

En el (**ANEXO 22**) se tiene la tabla con los datos de las mediciones en el transformador **OCT04B** (Asumiendo la carga de su propia barra). En la figura 17 se muestra el comportamiento de las tensiones de fases en el secundario del transformador, en la que se puede observar pocas oscilaciones alrededor de los 226 V.

En la figura 18 se muestra el comportamiento de las corrientes en el secundario del transformador, donde es visible el desbalance en la fase A con mayor carga que las demás. Se aprecia una estabilidad de la corriente durante la tarde (12:00 p.m. hasta 19:57 p.m.) y aumenta luego de las 20:00 p.m. con pequeñas variaciones alrededor de los 80 A.

El comportamiento de las potencias totales se muestra en la figura 19, donde se puede apreciar que el transformador trabaja prácticamente en vacío a un 4.9% de su capacidad normal, tomando la máxima demanda ocurrida en el horario de la noche.

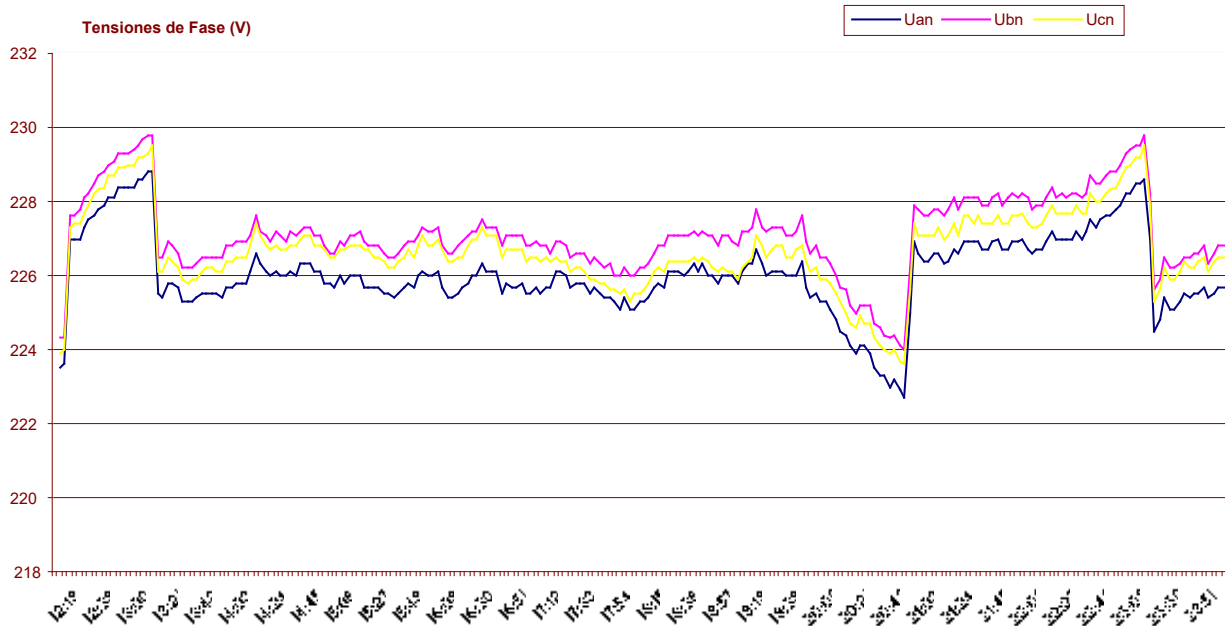


Fig. 17 Comportamiento de las tensiones de fases en el secundario del transformador OCT04B.

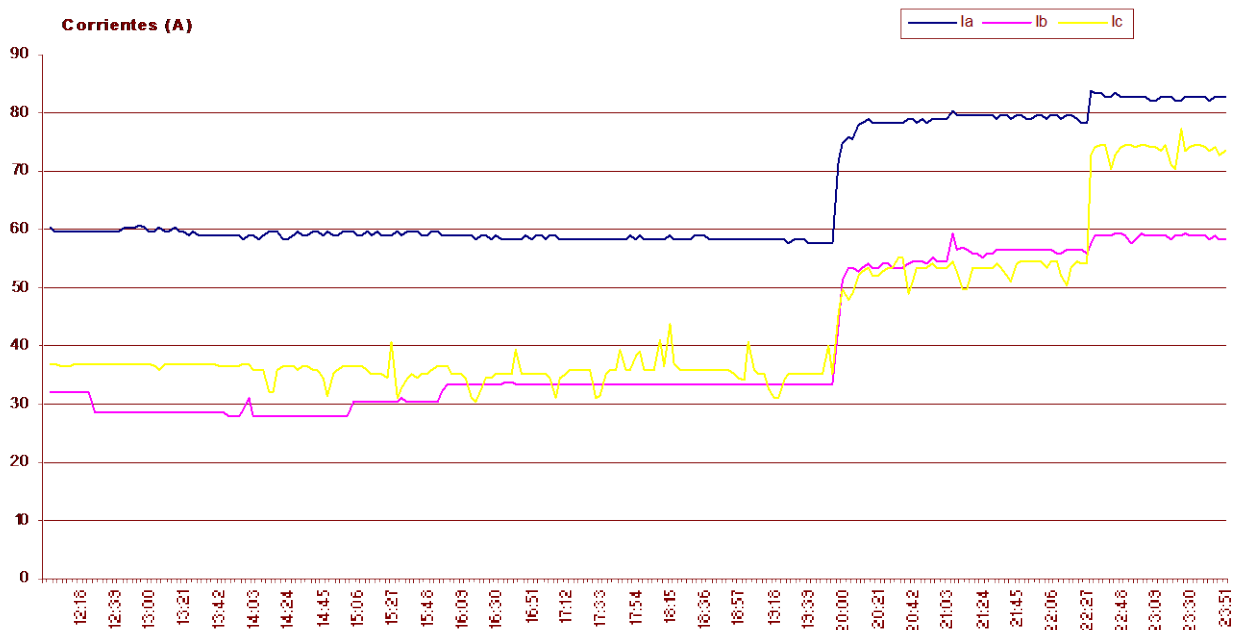


Fig. 18 Comportamiento de las corrientes en el secundario del transformador OCT04B.

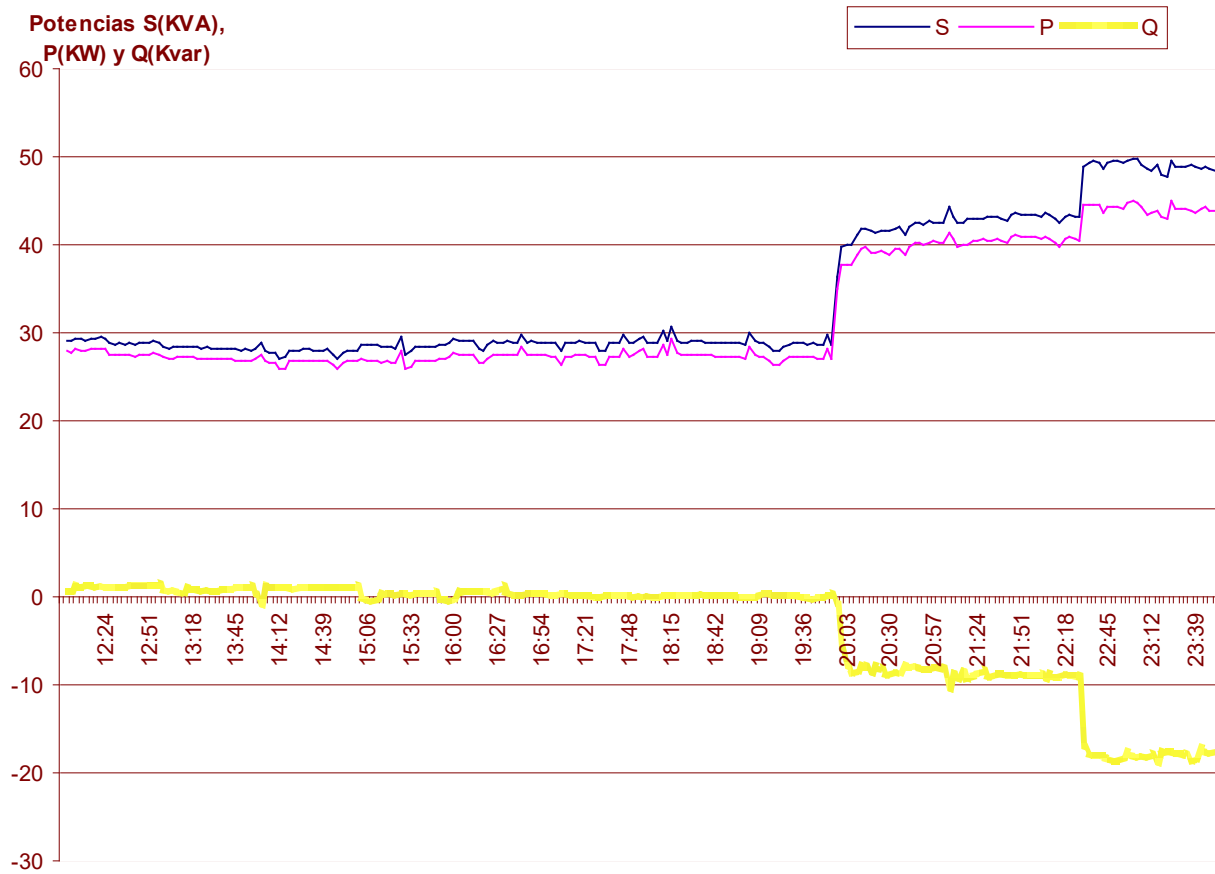


Fig. 19 Comportamiento de las potencias totales del transformador OCT04B.

CAPITULO II: ANALISIS DE LA CARGA PARA LA PROPUESTA DEL NUEVO SISTEMA.

2.1 Análisis de la carga.

Al analizar los resultados de las mediciones de potencia efectuadas en los transformadores con diferentes regímenes de carga, (fig.4, fig.7, fig.10, fig.13, fig.16 y fig.19) y la clasificación de la carga por tipos de consumidor, se deduce que los valores negativos que toma la potencia reactiva, principalmente en el horario de la medianoche y madrugada, se debe a que en ese horario la demanda de potencia se incrementa fundamentalmente por el alumbrado interior y exterior que representan el 58.3 % de la carga total. Muchos de estos alumbrados tienen acoplado dispositivos tales como condensadores y otros para el mejoramiento del factor de potencia y pueden estar aportando pequeñas cantidades de reactivo capacitivo durante su funcionamiento. Esta situación no es crítica pues en esos momentos la tensión se mantuvo dentro de los parámetros normales.

En la tabla 1 se dan los resultados de la clasificación de la carga y en la tabla 2 se caracteriza el consumo de energía y el régimen de carga real de los transformadores, donde se demuestra que todos se encuentran subcargados.

El transformador OCT04 trabajando con la carga de su barra estuvo como promedio a un 2.1 % de su capacidad y en el momento de máxima demanda o pico llegó sólo al 3.1 %. Este mismo transformador trabajando con todas las cargas promedió el 8.2 % de su capacidad y en el momento pico llegó al 11.6%.

El transformador OCT03 trabajando con la carga de su barra promedió el 5.9 % de su capacidad y en el pico llegó solo al 6.6 %.

El transformador 1CT03 trabajando con todas las cargas promedió el 6.8 % de su capacidad y en el pico alcanzó el 11.5 %.

El transformador 2CT03 solo con la carga de su barra estuvo trabajando como promedio a un 1.8 % de su capacidad y en el pico solo alcanzó el 2.1 %. Este mismo transformador soportando todas las cargas promedió el 16.3 % de su capacidad y en el pico llegó al 23.5 % de su capacidad.

Tabla 1. Clasificación de la carga de acuerdo al por ciento que representan del total.

Tipo de carga	Cantidad (W)	% del total
Alumbrado	331140	58.3
Climatización	132185	23.3
Otros consumidores	104431	18.4
Total	567756	

Como se puede observar en la tabla 1 los consumidores que predominan fundamentalmente son de alumbrado, lo que explica el porque en el horario de la madrugada la potencia reactiva toma carácter capacitivo, ya que el alumbrado exterior e interior en la empresa tiene acoplado elementos como condensadores para mejorar el bajo factor de potencia de sus reactores.

Tabla. 2 Nivel de carga de los transformadores.

Nombre del Transform.	Tiempo (Hrs)	S					P					Q				
		Stotal (KV Ah)	Smedia (KVA)	Spico (KV A)	Fecha y hora	Ptotal (KW h)	Pmedia (KW)	Ppico (KW)	Fecha y hora	Qtot (Kvarh)	Qmedia (Kvar)	Qpico (Kvar)	Fecha y hora			
OCT04B	11,85	404,44	33,99	49,72	06-07-03 23:00	380,05	31,94	44,94	06-07-03 23:24	42,29	-3,56	1,43	06-07-03 12:12			
OCT04G	23,87	3161,7	131,73	186,28	06-07-03 0:19	3071,1	127,96	185,41	06-07-03 0:19	177,17	7,38	59,54	05-07-03 13:47			
OCT03B	7,4	701,97	94,22	106,04	07-07-03 3:16	677,57	90,95	102,91	07-07-03 3:28	42,91	-5,76	15,48	07-07-03 7:58			
1CT03G	15	1027,8	68,22	114,89	03-07-03 9:20	1014,0	67,30	106,67	03-07-03 9:20	27,52	-1,83	40,80	03-07-03 9:20			
2CT03B	2,95	53,00	17,67	20,81	07-07-03 9:30	39,62	13,21	15,51	07-07-03 9:30	34,22	11,60	0,00				
2CT03G	24	3923,4	162,57	235,04	04-07-03 10:53	3837,9	159,08	220,72	04-07-03 10:53	345,90	14,33	80,57	04-07-03 10:53			

2.2 Pérdidas por transformación de la energía.

En este análisis hemos utilizado el material de la Empresa Eléctrica, “Manual de aplicación de las tarifas eléctricas” el cual plantea que se cobran las pérdidas de transformación cuando la energía sea medida en el lado de baja tensión. Aplicando la “Cláusula de las Pérdidas de Transformación” (1.5 pág.7):

Los *kVA reales* se calculan por la fórmula:

$$kVA_{real} = \frac{\text{Consumo del mes (kWhDia+ kWhPico)}}{T1 \cos\phi} \quad (1)$$

donde:

T1— Es el tiempo que dura la carga del transformador (depende del mes que se factura).

Cosφ -- Factor de potencia de acuerdo a los datos del metro contador de energía activa y reactiva.

$$\cos\phi = \frac{Ea}{\sqrt{Ea^2 + Er^2}} \quad (2)$$

Donde: *Ea* - Energía activa y *Er* - Energía reactiva.

Las pérdidas totales del transformador se determinan por:

$$Pt = Pfe * T3 + \left(\frac{kVA_{real}}{kVA_{nom}} \right)^2 Pcu * T1 \quad (3)$$

Donde *Pfe* – Pérdidas en el hierro para régimen nominal, las mismas se consideran constante para todo el régimen de trabajo del transformador.

Pcu – Pérdidas por efecto Joule en el Cobre, dependen del estado de carga del transformador (cuadrado del coeficiente de carga).

En el **ANEXO 26** se pueden encontrar la tabla de perdidas en el acero y del hierro para diferentes transformadores.

El coeficiente de carga no es más que la relación entre los KVA reales y los nominales.

$$kc = \frac{kVA_{real}}{kVA_{nominal}} \quad (4).$$

De las mediciones realizadas en los transformadores OCT04, 1CT03 y 2CTO3 en los momentos en que toda la carga de alumbrado y climatización estaban conectadas de forma individual a cada uno de estos transformadores se comprobó que los valores máximos y promedio de la potencia aparente son los que se muestran en la tabla.3

Tabla.3 Valores máximos y promedio de S de toda la carga conectada a diferentes transformadores

S máxima (kVA)	Transformador	S media (kVA)
186,278	OCT04	131,73
114,891	1CT03	68,22
235,041	2CT03	162,67

Si tenemos en cuenta que el valor promedio de los valores medios de la potencia aparente que se manifestó en las mediciones generales fue de 120,84 kVA entonces asumiendo este valor como los kVA reales el coeficiente de carga de los transformadores de 1,6 MVA es de 0,08 y para los de 1MVA es de 0,12.

Perdidas totales de transformación en los transformadores de 1,6 MVA

$$Pt = P_{fe} * T_3 + \left(\frac{kVA_{real}}{kVA_{nom}} \right)^2 P_{cu} * T_1$$

$$Pt = 3,174 * 24horas + (0,08)^2 * 16,587 * 24horas$$

$$Pt = 78.72 \text{ kW.h / día}$$

Perdidas totales de transformación en los transformadores de 1 MVA

$$Pt = P_{fe} * T_3 + \left(\frac{kVA_{real}}{kVA_{nom}} \right)^2 P_{cu} * T_1$$

$$Pt = 2,594 * 24horas + (0,12)^2 * 11,115 * 24horas$$

$$Pt = 66,10 \text{ kW.h / día}$$

2.3 Conclusiones del análisis y variantes propuestas.

Como se puede observar durante el estudio realizado y los resultados obtenidos, se puede plantear que; con un solo transformador se puede asumir toda la carga del sistema de subestaciones de alumbrado y climatización de la CTE Lidio Ramón Pérez de Felton, En este capítulo analizaremos algunas variantes que se proponen con el objetivo de mejorar las pérdidas en dicho sistema, las que consisten en lo siguiente:

El transformador (1CT03), quedara alimentando todas las secciones de barras de alumbrado y climatización de la CTE y el transformador (2CT03), energizado por 6 Kv con Entrada de Reserva Automática (E.R.A) seleccionada, o viceversa. En caso de ocurrir una avería en el primero o desconexión de la sección 6Kv, este asuma la alimentación de todas las secciones de barras. Estos transformadores tendrán entre ellos E.R.A hacia ambos lados; es decir mutuamente sustituibles.

También se tiene en cuenta la salida de ambos bloques por mantenimiento o avería, para este caso esta previsto que entre en servicio automáticamente un transformador de 1.6 MVA (OCT04) que estará alimenta por 6 Kv, el que asumiría la alimentación de todas las secciones de barras del sistema de suministro a las subestaciones de alumbrado y climatización, este transformador al quedar en servicio tendrá una reserva automática de respaldo desde 1CT03, esta se pude tomar también desde 2CT03, o ambas a la ves según convenga.

Es recomendable garantizar; siempre que sea posible; que la alimentación de este sistema de subestaciones se realice a través de un transformador de 1MVA ya que estos toman su alimentación desde el transformador 1(2)BT 01(uso de planta), y este ultimo del generador, donde existe la posibilidad de que la potencia activa y reactiva que demanda dicho sistema; en su mayoría por el alumbrado (58.3%) que tiene implícito dispositivos como pueden ser condensadores u otros los que conllevan a que el consumo de potencia reactiva tenga carácter capacitivo; sea asumida por nuestra generación, ahorrándose su transportación desde el sistema.

Al estar cada transformador alimentados por sistemas diferentes la Entrada de Reserva Automática (E.R.A) debe de estar ajustada con diferencia de tiempo suficiente entre la desconexión del transformador 1CT 03 o 2CT03 y la conexión del transformador OCT 04 o viceversa. Esta E.R.A ocurrirá en caso de que se desconecte el interruptor 1CN 05 o 2CN 05 según sea el que este en servicio y no entre la reserva automática, también en caso de

quedar sin energía la sección de barra 1(2)BB por alguna avería, siempre que el transformador de reserva este energizado y seleccionada la E.R.A.

Variante # 1(figura # 1):

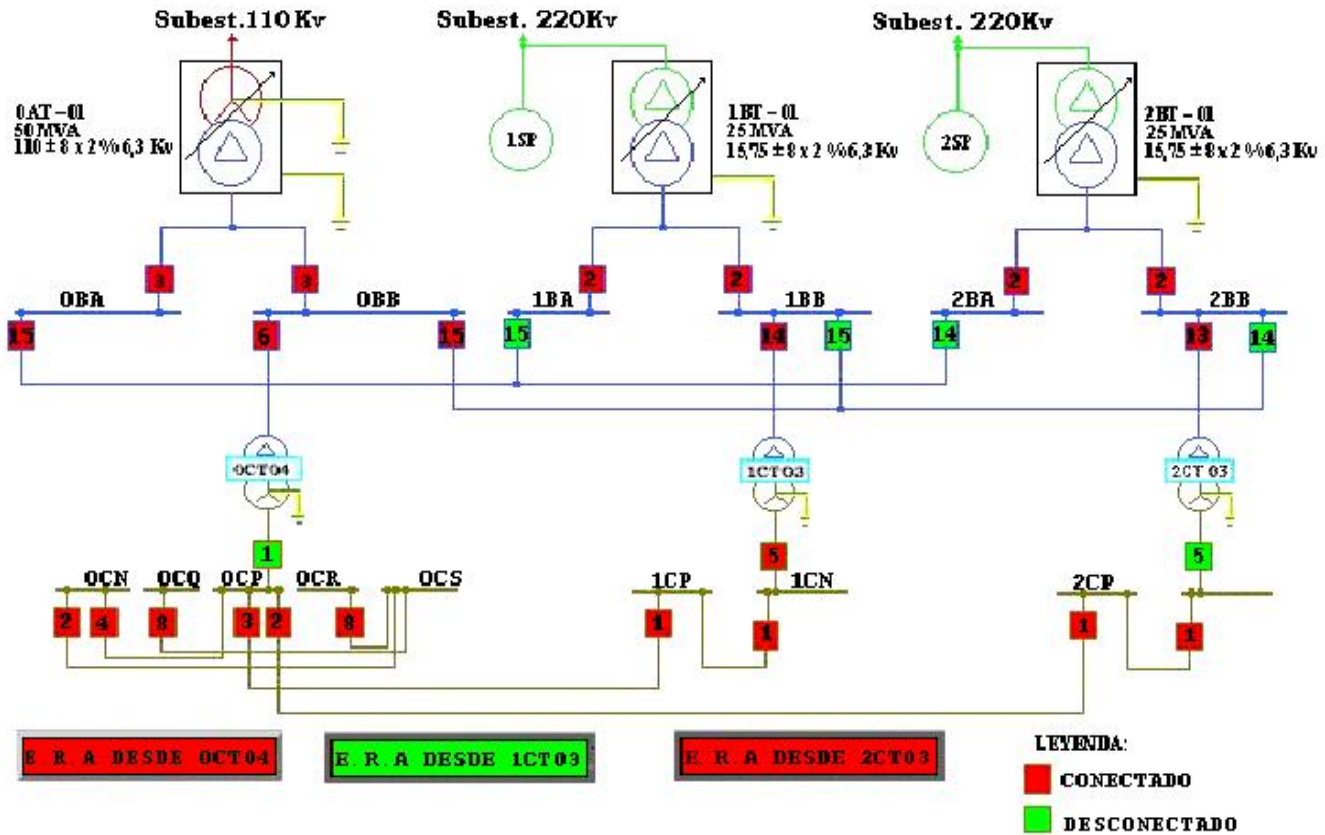
El transformador 1CT03 alimentando las secciones de barras: 1CN+1CP, 2CN+2CP, OCN, OCP, OCQ, OCR, OCS y el transformador 2CT03 energizado con 2CN05 abierto, permanecería de reserva en automático. Al ocurrir una avería en el transformador 1CT03 y se desconecte 1CN05 ó se quede sin energía la sección de barra 1BB cierra automáticamente 2CN05 si no hay señal de cortocircuito en la sección de barra 2CN bloqueando el cierre nuevamente de 1CN05, quedando alimentadas todas las secciones de barras por 2CT03. Otra E.R.A estaría preparada proveniente de OCT04 que entra en servicio, en caso de fallar la primera.

Estado de los interruptores en esta variante de operación:

Cerrado interruptor 1BB14.	Cerrado interruptor OCN 04.
Cerrado interruptor OBB 06	Cerrado interruptor OCN 02.
Cerrado interruptor 2BB 13	Cerrado interruptor OCR 08.
Cerrado interruptor 1CN 05.	Cerrado interruptor OCQ 08.
Cerrado interruptor 1CN 01.	Cerrado interruptor 2CP 01.
Cerrado interruptor 1CP 01.	Cerrado interruptor 2CN 01.
Cerrado interruptor OCP 02.	Abierto interruptor OCP 01
Cerrado interruptor OCP 03.	Abierto interruptor 2CN 05

Seleccionada Entrada de Reserva Automática(E.R.A) desde los transformadores 2CT03 y OCT 04.

Figura #1:Esquema del sistema de alumbrado y climatización(variante # 1.)



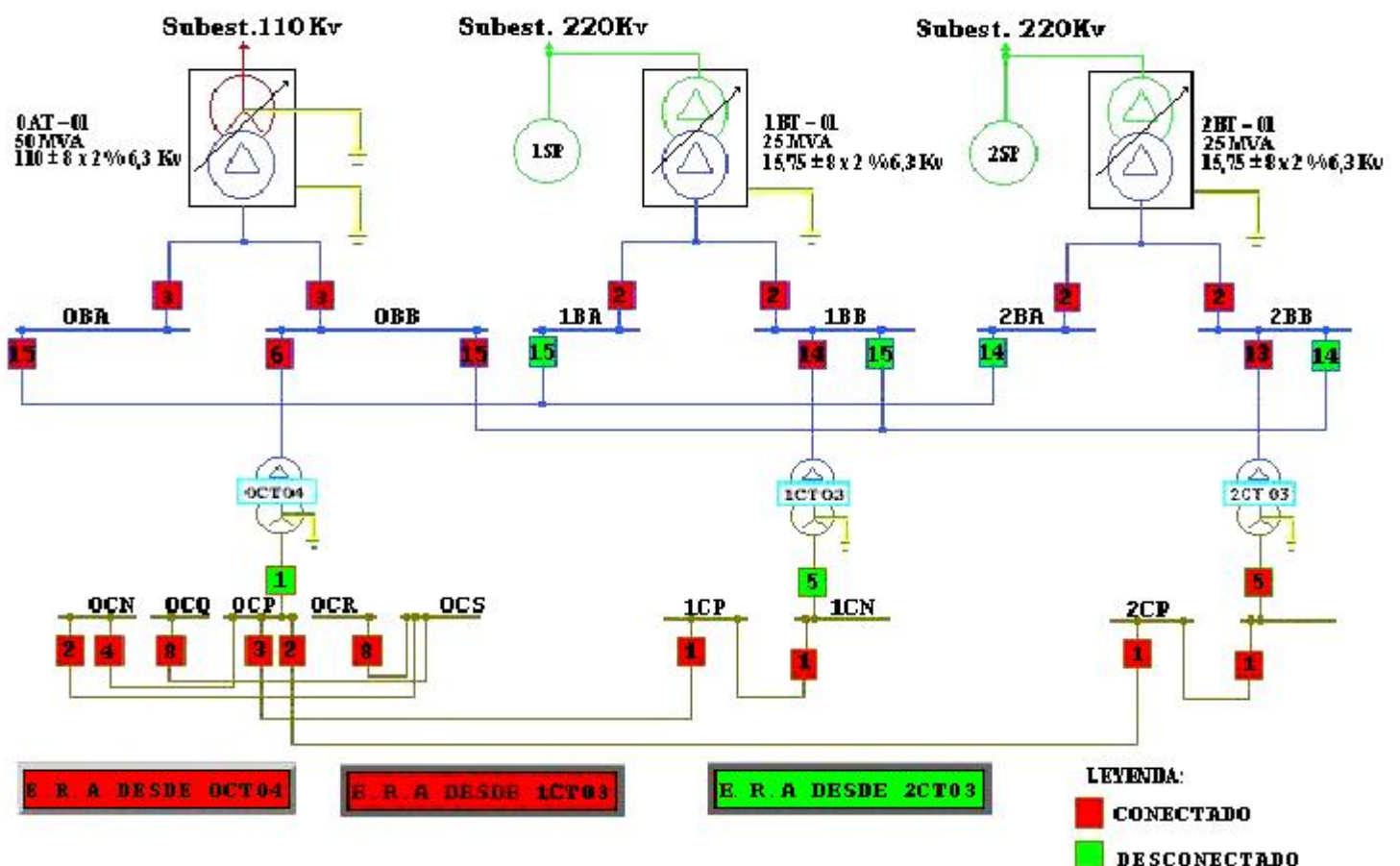
Variante # 2(figura # 2):

El transformador 2CT03 alimentando las secciones de barras: 1CN+1CP, 2CN+2CP, OCN, OCP, OCQ, OCR, OCS y el transformador 1CT03 energizado con 1CN05 abierto, permanecería de reserva en automático. Al ocurrir una avería en el transformador 2CT03 y se desconecte 2CN05 ó se quede sin energía la sección de barra 2BB cierra automáticamente 1CN05 si no hay señal de cortocircuito en la sección de barra 1CN bloqueando el cierre nuevamente de 2CN05, quedando alimentadas todas las secciones de barras por 1CT03. Otra E.R.A estaría preparada proveniente de OCT04 que entra en servicio, en caso de fallar la primera.

Estado de los interruptores en esta variante de operación:

- Cerrado interruptor 1BB14.
- Cerrado interruptor OBB 06
- Cerrado interruptor 2BB 13
- Cerrado interruptor 2CN 05.
- Cerrado interruptor 1CN 01.
- Cerrado interruptor 1CP 01.
- Cerrado interruptor OCP 02.
- Cerrado interruptor OCP 03.
- Cerrado interruptor OCN 04.
- Cerrado interruptor OCN 02.
- Cerrado interruptor OCR 08.
- Cerrado interruptor OCQ 08.
- Cerrado interruptor 2CP 01.
- Cerrado interruptor 2CN 01.
- Abierto interruptor OCP 01
- Abierto interruptor 1CN 05
- Seleccionada Entrada de Reserva Automática(E.R.A) desde los transformadores 1CT03 y OCT 04.

Figura #2:Esquema del sistema de alumbrado y climatización(variante #2.)



Variante # 3(figura # 3)

El transformador OCT04 alimentando las secciones de barras: 1CN+1CP, 2CN+2CP, OCN, OCP, OCQ, OCR, OCS y el transformador 1CT03 energizado con 1CN05 abierto, permanecería de reserva en automático. Al ocurrir una avería en el transformador OCT04 y se desconecte OCP01 o se quede sin energía la sección de barra OBB cierra automáticamente 1CN05 si no hay señal de cortocircuito en la sección de barra 1CN bloqueando el cierre nuevamente de OCP01, quedando alimentadas todas las secciones de barras por 1CT03. Esta E.R.A puede ser tomada también desde 2CT03 o ambas.

Estado de los interruptores en esta variante de operación:

Cerrado interruptor 1BB14.

Cerrado interruptor OBB 06

Abierto interruptor 2BB 13

Abierto interruptor 2CN 05.

Cerrado interruptor 1CN 01.

Cerrado interruptor 1CP 01.

Cerrado interruptor OCP 02.

Cerrado interruptor OCP 03.

Cerrado interruptor OCN 04.

Cerrado interruptor OCN 02.

Cerrado interruptor OCR 08.

Cerrado interruptor OCQ 08.

Cerrado interruptor 2CP 01.

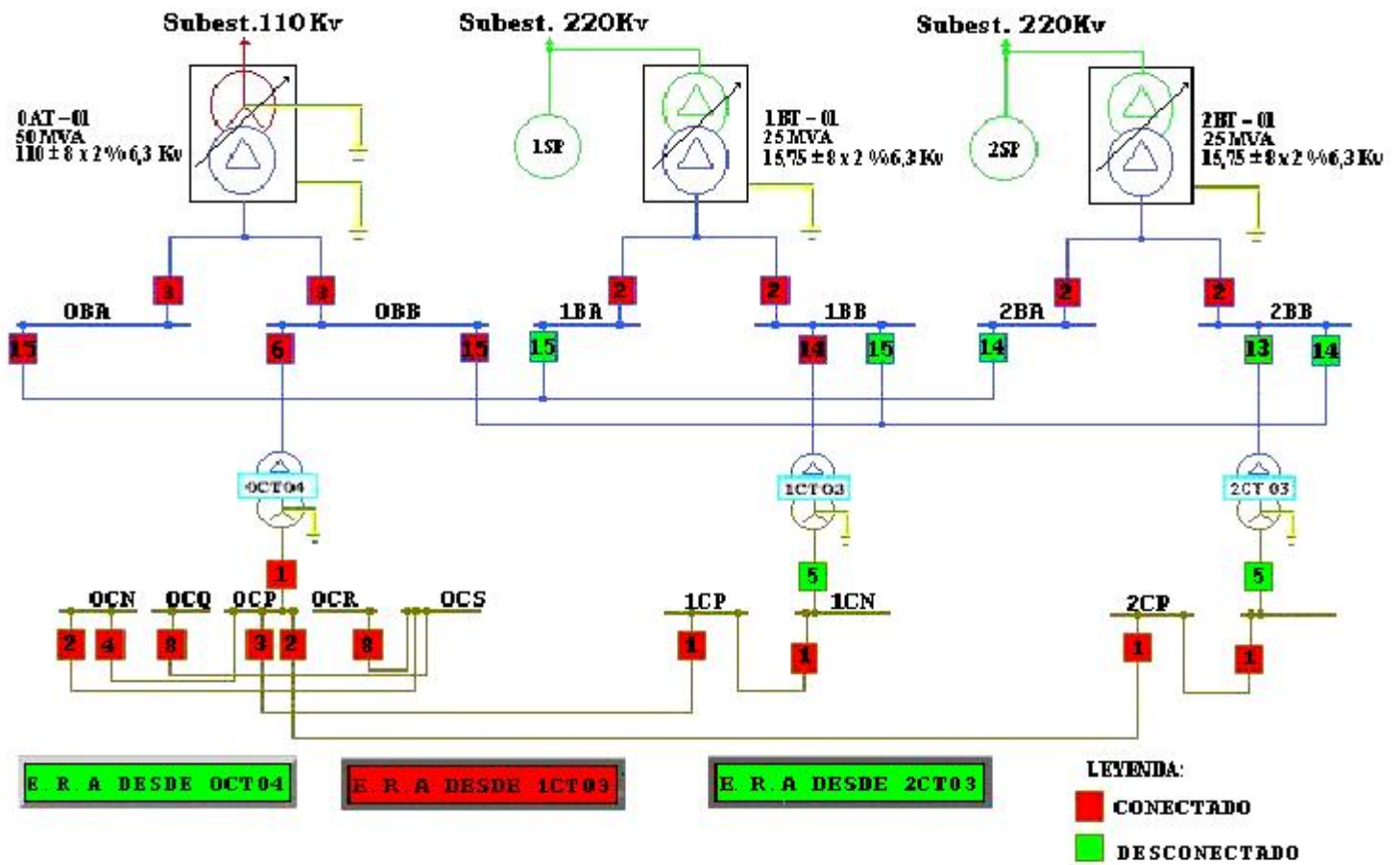
Cerrado interruptor 2CN 01.

Cerrado interruptor OCP 01

Abierto interruptor 1CN 05

Seleccionada Entrada de Reserva Automática(E.R.A) desde el transformador 1CT03.

Figura #3:Esquema del sistema de alumbrado y climatización(variante # 3)



CAPITULO III: VALORACIÓN TÉCNICO-ECONÓMICA.

3.1 Factores económicos fundamentales.

A partir de las mediciones realizadas; las que podemos encontrar en el capítulo I; es evidente que en el sistema de suministro de energía de las subestaciones de alumbrado y climatización de la CTE Lidio Ramón Pérez de Felton los siete (7) transformadores que lo componen se encuentran subcargados a un nivel muy bajo, incluso cuando un transformador asumía la carga de todo este sistema y en momentos de máxima demanda no superaba el 24 % de su capacidad nominal

En la valoración del efecto económico en el presente trabajo se analizarán varios aspectos que influyen positivamente en la economía de la empresa, los que se explicarán a continuación:

3.1.1 Beneficio económico por ahorro de energía.

Basándonos en las mediciones antes referidas se calcularon las pérdidas totales de transformación dando como resultado que en 24 horas cada transformador de 1.6 MVA que este en servicio con un nivel de carga tan pequeño pierde por transformación 78,72 Kw/h y en el caso del transformador de 1MVA las pérdidas son de 66,10 Kw/h, partiendo de estos datos se calcula el ahorro de energía por pérdida en transformación en un año de cada transformador:

$$Pt(1.6MVA)=78,72Kw/h. \text{ día}$$

$$Pt(1MVA)= 66,10Kw/h.día$$

$$Pt(1.6MVA)=78,72Kw/h.día * 365 \text{ días}=28732,8Kw/año.$$

$$Pt(1MVA)= 66,10Kw/h.día * 365 \text{ días}=24126,5Kw/año.$$

Pt – pérdida total para un año en cada transformador.

Si tenemos en cuenta que las variantes de la nueva propuesta plantea sacar de servicio cuatros(4) transformadores de 1.6 MVA podemos calcular la perdida total en un año:

$$P_{ta}(1.6MVA)=28732,8Kw/año * 4=114931,2Kw/año=114,931Mw/año.$$

Todo lo anterior significa que un solo transformador puede asumir fácilmente toda la carga de Alumbrado y Climatización y que se ahorrarían anualmente unos **\$1522,83 USD** por cada transformador de 1,6 MVA que no se utilice innecesariamente y unos **\$1278,70 USD** por cada transformador de 1 MVA. El cálculo económico realizado se efectuó sobre la base de que el precio promedio del **MWh** para la empresa es de unos **\$53,00 USD**. Lo que conlleva a ahorrar por este concepto al sacar de servicio 4 transformadores de 1.6 MVA **6091,343 \$ USD** anualmente.

3.1.2 Análisis económico de los mantenimientos.

Para el análisis económico de los mantenimientos se tendrán en cuenta solamente los cuatros (4) transformadores que quedaran fuera de servicio, los que al no tener uso, pueden ser utilizados por la empresa en otras subestaciones ó contratarlo a otra entidad.

El mantenimiento que se presta a los transformadores de 1,6 MVA se realiza 2 veces al año y se divide en un mantenimiento parcial y otro ligero con espacio de tiempo de 6 meses, en estos trabajan cuatros (4) electricistas de mantenimiento “A” y (1) un técnico, la duración de cada mantenimiento es de aproximadamente 45 horas laborables en el caso del mantenimiento parcial y alrededor de 18 horas laborables para el mantenimiento ligero.

Mantenimiento parcial.

Los aspectos que se tienen en cuenta al realizar un mantenimiento parcial son los siguientes:

1. Limpieza de aisladores y bushing.
2. Limpieza del transformador.

3. Desconexión del transformador por ambos lados.
4. Reapriete y ajuste de los tornillos.
5. Solución de los salidero de aceite.
6. Cambios de juntas.
7. Completar nivel de aceite.
8. Verificación de los instrumentos de medición(termostatos).
9. Verificación del sistema de tierra.
10. Comprobación del relé buchoolz.
11. Mantenimiento a la bálbula de drenaje de aceite.
12. Revisión de la posición del conmutador.
13. Mantenimientos a las ruedas y al canal.
14. Eliminar los puntos de corrosión.
15. Pintar el transformador.
16. Limpieza del nivel visual de aceite.
17. Comprobación de la estanqueidad del tanque (hermeticidad).
18. Mantenimiento al sistema de protecciones.
19. Limpieza general del equipo y el local.
20. Realizar las pruebas eléctricas.

Durante las pruebas eléctricas se realiza la:

1. Pruebas al aceite:
 - ✓ Análisis químico del aceite.
 - ✓ Rigidez dieléctrica del aceite.
2. Resistencia de aislamiento de los devanados.
3. Resistencia ohmica de los devanados.

Mantenimiento ligero.

Los aspectos que se tienen en cuenta al realizar un mantenimiento ligero son los siguientes:

1. Limpieza de aisladores y bushing.
2. Limpieza del transformador.
3. Reapriete y ajuste de los tornillos.
4. Solución de los salidero de aceite.
5. Verificación del sistema de tierra.
6. Comprobación del relé buchoolz.

7. Revisión de la posición del conmutador.
8. Mantenimientos a las ruedas y al canal.
9. Eliminar los puntos de corrosión.
10. Comprobación de la estanqueidad del tanque(hermeticidad).
11. Mantenimiento al sistema de protecciones.

En el **ANEXO 24** se puede encontrar el costo de los materiales que se utilizan para los dos (2) mantenimientos programados en el año a cada transformador del sistema de subestaciones de alumbrado y climatización el precio de estos materiales esta alrededor de los 41,36 \$ M.N y 853,26 \$ U.S.D lo que reporta en un año para los cuatros transformadores **165,44 \$ M.N y 3413,04 \$ U.S.D**. Es necesario tener en cuenta también el salario en este tiempo de trabajo, de los obreros que participan en el mismo sumándose este al costo de materiales.

Salario de los obreros:

1. Electricista de mantenimiento "A": 1,89008 pesos/horas.
2. Técnico de mantenimiento(jefe de brigada): 2,41474 pesos/horas.

Como la cantidad de horas laborables durante estos dos mantenimientos es 63 horas aproximadamente se debe calcular el salario total a pagar durante este tiempo donde:

HL- 63 HORAS.(Horas laborables)

Electricistas de mantenimiento "A": 4 obreros

Técnico de mantenimiento:1 obrero

Cantidad de transformadores:4

Sel – Salario electricista de mantenimiento "A".

Stec – Salario técnico de mantenimiento.

*Stotal año= 4(4(HL * Sel)+(HL * Stec)).*

Stotal año=2057,32926 \$ M.N.

Se debe de tener también en cuenta que al concluir las pruebas al aceite del transformador si este no cumpliera las normas según los resultados y se decide:

1. Realizar cambio de aceite: esto significa el secado del transformador cuyo precio oscila entre 15000/20000 \$ M.N según el contenido de humedad en el aceite y el papel aislante

a lo que se sumaría el precio del aceite que cuesta alrededor de 800 \$ USD para un transformador de 1.6 MVA.

2. Secado del transformador y regeneración de aceite: el precio en este caso oscila entre 17000/25000 \$ M.N, esto quedara sujeto al estado del aceite.

En este tema de tesis solo se hace una breve referencia acerca del costo aproximado de estos dos casos, ya que no se tiene evidencia de que haya ocurrido en nuestra empresa, pero se debe señalar que a medida que transcurre el tiempo, la vida útil de estos transformadores disminuye y las características y parámetros de los mismos caducan, trayendo consigo alteraciones en el análisis químico del aceite tales como: humedad en el papel aislante, humedad en el aceite, acidez, ect...

Del análisis anterior se puede llegar a la conclusión de que al quedar fuera de servicio cuatros (4) transformadores la empresa ahorrara solo por no tener que prestar mantenimiento a estos, un total de **2222,65852 \$ M.N y 3413,04 \$ USD** cada año.

Durante el análisis técnico-económico fueron desglosados los factores que aportan ganancias positivas a nuestra empresa desde el punto de vista monetario al dejar fuera de servicio cuatros (4) transformadores en el sistema de suministro a las subestaciones de alumbrado y climatización de la CTE Lidio Ramón Pérez de Felton tales como:

1. Ahorro de energía eléctrica por pérdidas en transformación.(**6091,343 \$ USD**)
2. Ahorro por mantenimientos a los 4 transformadores.(**2222,65852 \$ MN y 3413,04 \$ USD**)

El valor económico total que se genera al sacar de servicio totalmente cuatros (4) transformadores de 1.6MVA es de **9504,383 \$ USD y 2222,65852 \$ MN** descontando de aquí **500 \$ USD** por el contrato del equipo Analizador de redes a **COMERCIAL MERCADU S.A** en Moa.

En este trabajo de tesis no solo se tuvo en cuenta el aspecto económico sino que se analizó también la cantidad de recursos que se ahorran (**ANEXO 25**) al dejar de consumir **114,931 MW/H** en un año por concepto de pérdidas en transformación al tener en servicio transformadores que trabajan con niveles de carga tan pequeños que los mismos se encuentran prácticamente en vacío.

En el aspecto del medio ambiente se obtendrá con este trabajo un aporte muy valioso dejando de emitir a la atmósfera alrededor de **332981,654 Nm³** de gas contaminante en forma de smot al dejar de consumir **114,931 MW/H** cada año.

CONCLUSIONES.

En el presente trabajo se abordó de forma explícita las características de las siete subestaciones que alimentan la mayor parte de alumbrado y climatización de la Central Termoeléctrica Lidio Ramón Pérez de Felton, donde se realizó un estudio en cuanto a la carga instalada en este circuito y su comportamiento durante diferentes horarios. Teniendo como argumento fundamental la sobredimensión de los transformadores que alimentan estas subestaciones, los que están destinados para una cantidad de consumidores que fue racionalizada y en otros casos eliminadas totalmente por no tener justificación desde el punto de vista económico y social, lo que trajo como consecuencia que los mismos quedaran subcargados.

Mediante esta investigación se logró demostrar el estado de trabajo deficiente del sistema y a la vez recomienda las medidas necesarias a tomar con vista a eliminar la mayor cantidad de pérdidas posibles en estas subestaciones donde se tiene en cuenta la expansión de la CTE por la construcción de dos nuevas unidades de generación y un centro de recreación.

La posibilidad de aplicar este proyecto como nueva estrategia de trabajo en el área de operaciones eléctricas nos ofrece no solo un ahorro considerable de energía, además de confiabilidad en el sistema en cuestión, nos daría la facilidad de realizar una mejor revisión del turno y el costo por concepto de mantenimientos a los transformadores es muy favorable para la CTE.

Este proyecto trata de contribuir en gran medida con el necesario ahorro de energía que se lleva a cabo en este momento en nuestro país, además de constituir una base para el análisis de otros sistemas de alimentación que presentan características similares a las que se detectaron durante esta investigación.

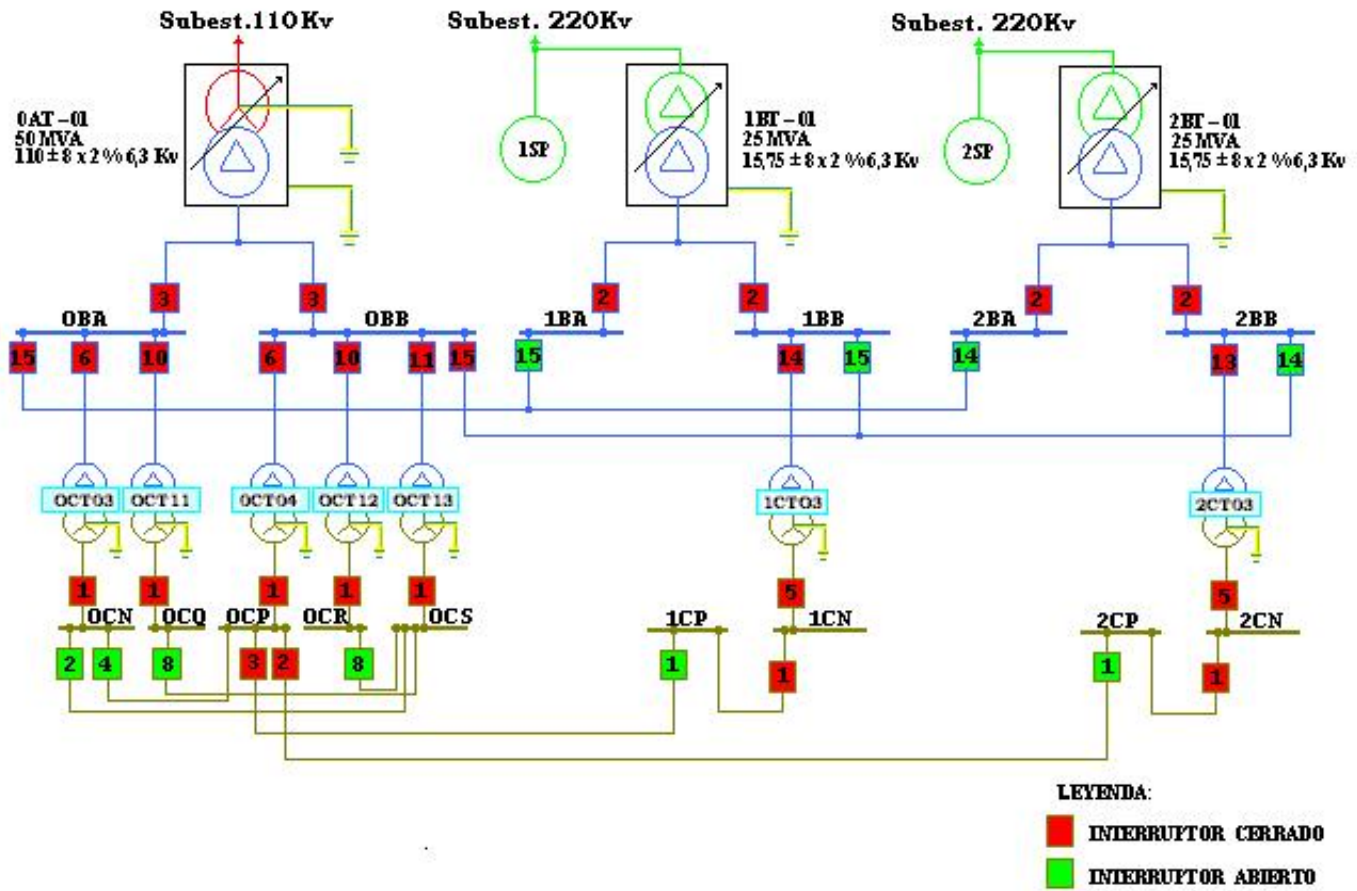
RECOMENDACIONES.

Este trabajo constituye en nuestra CTE una base de análisis para el estudio de los sistemas de alimentación trifásicos a subestaciones con niveles de voltajes de 6.3KV / 380V con el objetivo de mejorar el insumo, así como el factor de potencia de la planta a través del reordenamiento tecnológico en otras subestaciones como OCL, OCM, OCG, OCH, OCJ, OCK, OCY, por lo que recomendamos:

- Tomar como base para el estudio y análisis de otras subestaciones que presentan características similares en el comportamiento de las cargas, en los que se tendría que hacer un análisis más profundo ya que alimentan equipos tecnológicos que pueden en un momento determinado afectar la producción de energía eléctrica.
- El consejo técnico asesor de la CTE Lidio Ramón Pérez, tome como esquema de operación en el sistema de subestaciones de alumbrado y climatización las variantes propuestas en el capítulo II.
- Aprovechar la superación universitaria de nuestros trabajadores con el fin de recomendarles investigaciones al servicio de la planta y de nuestra sociedad.

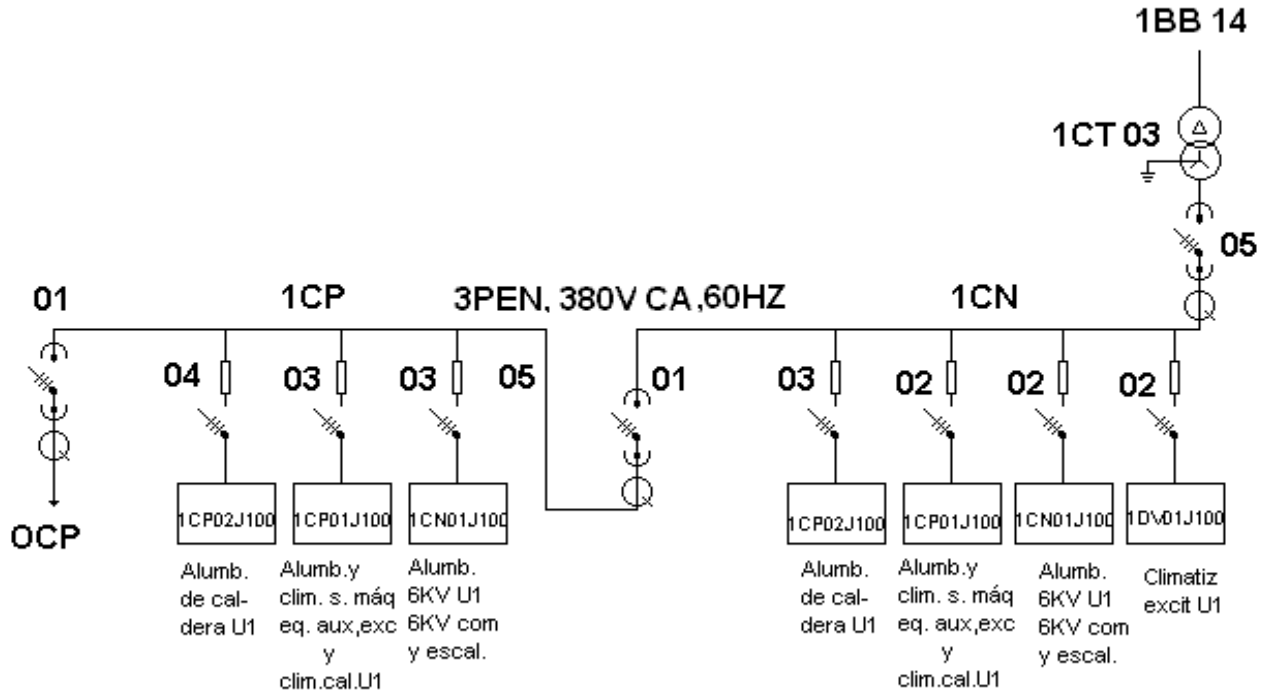
ANEXO 2

Esquema eléctrico del sistema suministro a las subestaciones de alumbrado y climatización (actual).



ANEXO 3

Subestación de alumbrado(caldera, sala de máquina, equipos auxiliares 6KV U#1, 6KV común), alumbrado y climatización de cuarto de excitación) U#1



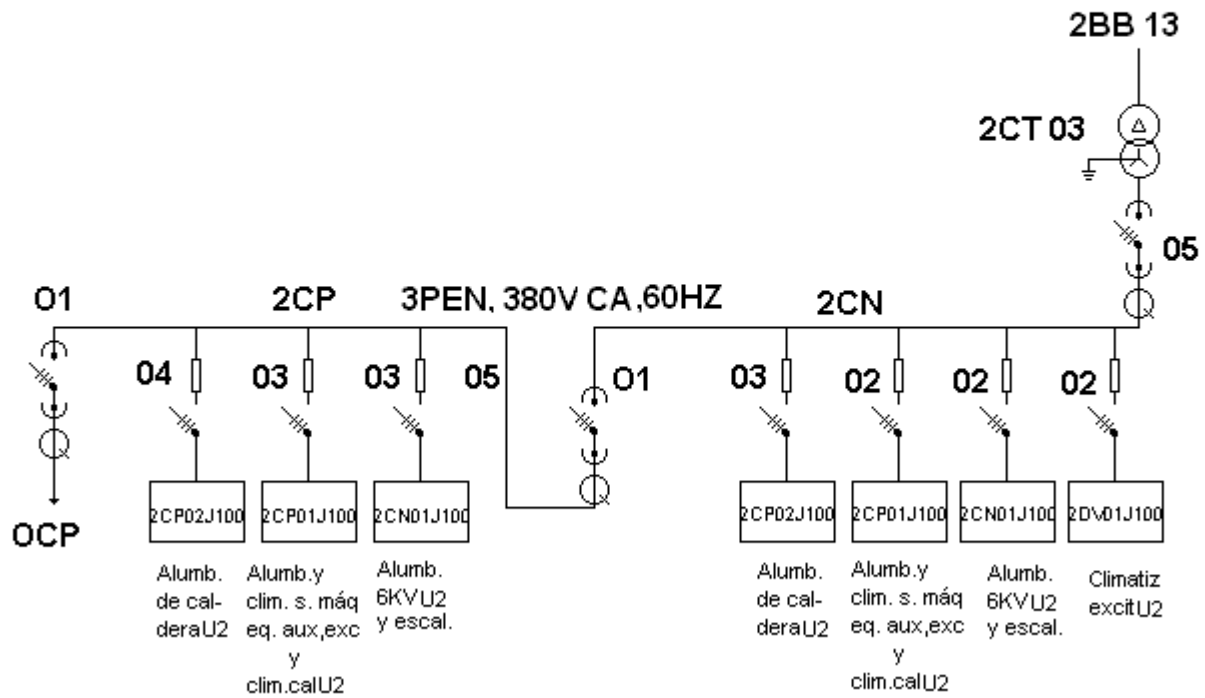
ANEXO 4

CONSUMIDORES DEL TRANSFORMADOR 1CT 03 (1CN + 1CP)				
# de comsmd.	Nombre del consumidor	Área del consumidor	P(W) C/U	Pt(W)
2	lamp.alumbrado interior	local de mecánicos	40	80
39	lamp.alumbrado interior	caldera U1	250	9750,00
83	lamp.alumbrado interior	caldera U1	160	13280
12	lamp.alumbrado interior	sala de maquina U1	250	3000
12	lamp.alumbrado interior	equipos auxiliares U1	250	3000
23	lamp.alumbrado interior	equipos auxiliares U1	160	3680
2	lamp.alumbrado interior	mediciones continua	40	80
52	lamp.alumbrado interior	6kv U1	40,00	2080
1	aire acondicionado	ofic.inspector de Explot	1500	1500
2	lamp.alumbrado interior	ofic.inspector de Explot	40	80
54	lamp.alumbrado interior	6kv común	40	2160
10	lamparas incandescente	escalera 6kv	100	1000
2	lamparas incandescente	espacio de cables 6kv U1	100	200
2	lamparas incandescente	espacio de cables 6kv común	100	200
30	lamp.alumbrado interior	cuarto de excitación U1	40	1200
1	consola	cuarto de excitación U1	16600	16600
5	lamparas incandescente	escaleras excitación U 1	100	500
4	lamp.alumbrado interior	caseta oper. Sala máquina U1	40	160
1	aire acondicionado	caseta oper. Sala máquina U1	1280	1280
2	aire acondicionado	caseta protecc. Turbina U1	1500	3000
4	lamp.alumbrado interior	caseta protecc. Turbina U1	40	160
1	aire acondicionado	caseta oper. Equipos auxil U1	1280	1280
2	lamp.alumbrado interior	caseta oper. Equipos auxil U1	40	80
7	lamparas incandescente	escaleras al lado turbina U1	100	700
6	lamp.alumbrado interior	capsulado generador U1	250	1500
1	aire acondicionado	caseta oper.caldera U1	1280	1280
2	lamp.alumbrado interior	caseta oper.caldera U1	40	80
2	lamparas incandescente	foso de condensado 1ra etapa	100	200
11	lamparas incandescente	foso de circulación	100	1100

2	lamparas incandescente	foso de CAP	100	200
			TOTAL:	69410

ANEXO 5

Subestación de alumbrado(caldera, sala de máquina, equipos auxiliares 6KV U#2), alumbrado y climatización de cuarto de excitación U#2.



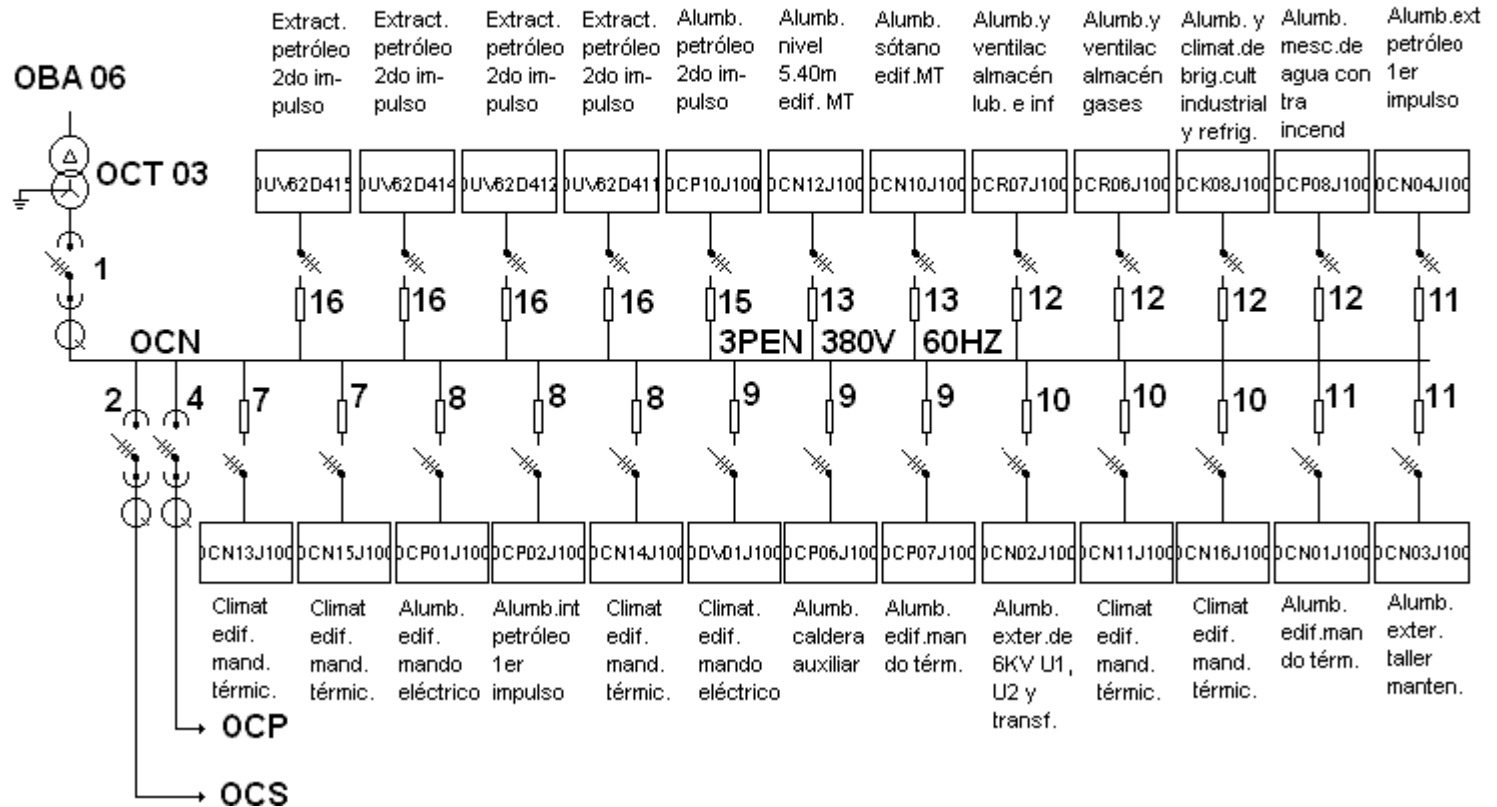
ANEXO 6

CONSUMIDORES DEL TRASFOMADOR 2CT 03 (2CN + 2CP)				
# de comsmd.	Nombre del consumidor	Área del consumidor	P(W) C/U	Pt(W)
2	lamp.alumbrado interior	local de mecánicos	40	80
32	lamp.alumbrado interior	caldera U2	250	8000,00
81	lamp.alumbrado interior	caldera U2	160	12960
12	lamp.alumbrado interior	sala de maquina U2	250	3000
8	lamp.alumbrado interior	equipos auxiliares U2	250	2000
24	lamp.alumbrado interior	equipos auxiliares U2	160	3840
2	lamp.alumbrado interior	mediciones continua	40	80
56	lamp.alumbrado interior	6kv U2	40,00	2240
7	lamparas incandescente	escalera 6kv	100	700
2	lamparas incandescente	espacio de cables 6kv U2	100	200
28	lamp.alumbrado interior	cuarto de excitación U2	40	1120
1	consola	cuarto de excitación U2	328	328
7	lamparas incandescente	escaleras excitación U 2	100	700
4	lamp.alumbrado interior	caseta oper. Sala máquina U2	40	160
1	aire acondicionado	caseta oper. Sala máquina U2	1280	1280
2	aire acondicionado	caseta protecc. Turbina U2	1300	2600
4	lamp.alumbrado interior	caseta protecc. Turbina U2	40	160
1	aire acondicionado	caseta oper. Equipos auxil U2	1280	1280
2	lamp.alumbrado interior	caseta oper. Equipos auxil U2	40	80
6	lamp.alumbrado interior	capsulado generador U2	250	1500
1	aire acondicionado	caseta oper.caldera U2	1280	1280
2	lamp.alumbrado interior	caseta oper.caldera U2	40	80
2	lamparas incandescente	foso de condensado 1ra etapa	100	200

11	lamparas incandescente	foso de circulación	100	1100
2	lamparas incandescente	foso de CAP	100	200
			TOTAL:	45168,0 0

ANEXO 7

Subestación de alumbrado y climatización de mando térmico, bloque de producción y alumbrado y climatización de mando eléctrico.



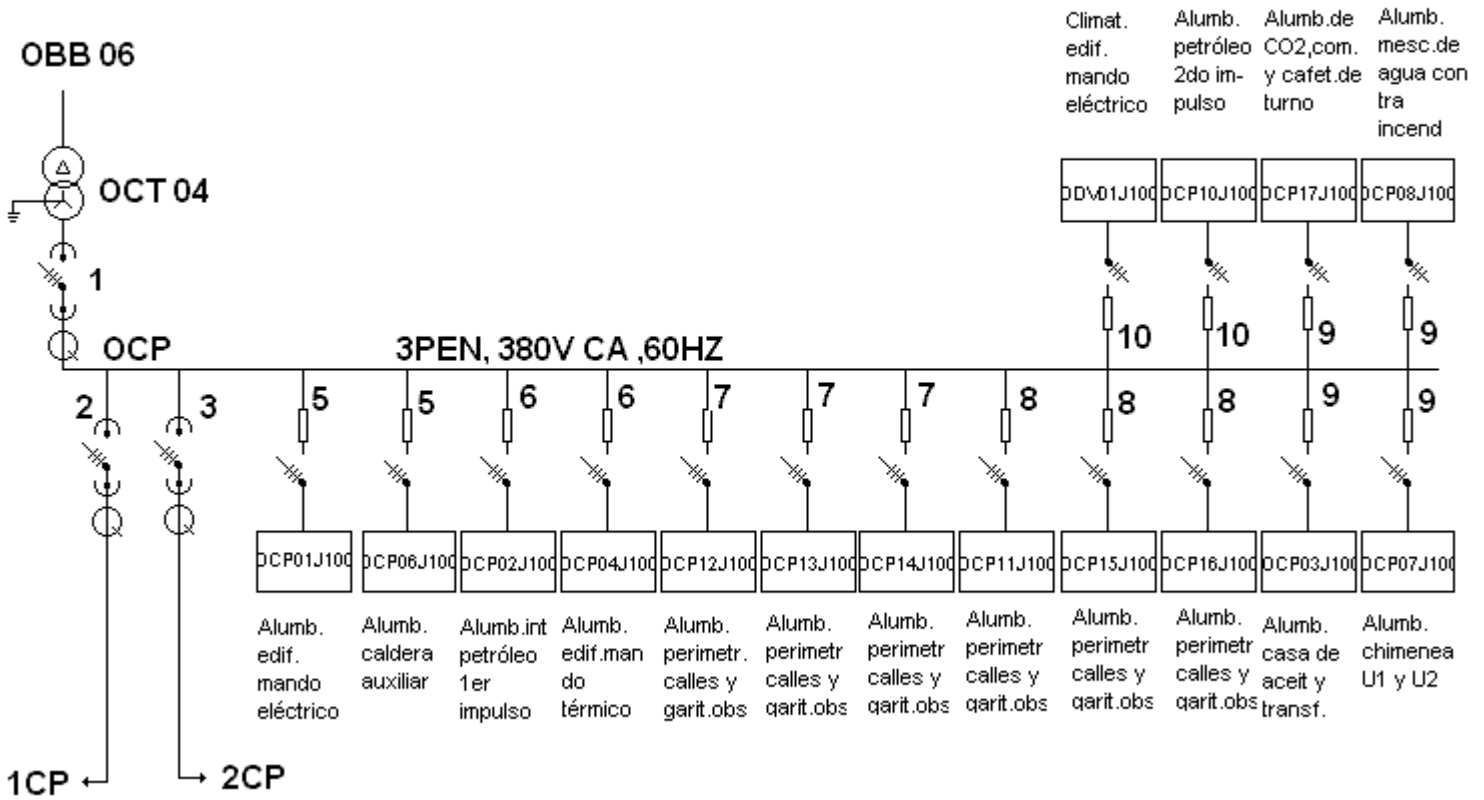
ANEXO 8

CONSUMIDORES DEL TRASFORMADOR OCT 03 (OCN)				
# de comsmd.	Nombre del consumidor	Área del consumidor	P(W) C/U	Pt(W)
26	consolas	edif. Mando térmico	370	9620
2	consolas	edif. Mando térmico	440	880,00
2	consolas	edif. Mando térmico	177	354
2	consolas	edif. Mando térmico	55	110
2	bombas de achique	edif. Mando térmico	5500	11000
1	extractor cuarto batería	edif. Mando térmico	750	750
1	extractor cuarto batería	edif. Mando térmico	559	559
1	extractor cuarto ácido	edif. Mando térmico	250,00	250
6	lamp. Alumbrado exterior	edif. Mando térmico	250,00	1500
965	lamp. Alumbrado interior	edif. Mando térmico	40	38600
8	lamp. Alumbrado interior	trat.químico condensad	40	320
1	extractor tqc	trat.químico condensad	250	250
24	lamp. Alumbrado exterior	6kv(transform y bombas)	250	6000
36	lamp. Alumbrado interior	petróleo 1er impulso	40	1440
12	lamp. Alumbrado interior	petróleo 1er impulso	160	1920
116	lamp. Alumbrado interior	caldera auxiliar	40	4640
1	consola	caldera auxiliar	1880	1880
18	lamp.alumbrado	caldera auxiliar	250	4500
3	lamp.alumbrado	caldera auxiliar	160	480
11	lamp. Alumbrado interior	petróleo 2do impulso	160	1760
4	extractores	petróleo 2do impulso	2200	8800
20	lamp. Alumbrado interior	compresores subestación	40	800
36	lamp. Alumbrado exterior	patio de subestación	250	9000
6	lamp. Incandescente	cuart. Bater. Edif. mando Eléct	100	600
106	lamp. Alumbrado interior	edif. Mando eléctrico	40	4240
4	consolas	edif. Mando eléctrico	400	1600
1	ventilador	edif. Mando eléctrico	180	180
2	lamp. Incandescente	sótano edif. Mando eléctrico	100	200
2	extractores	cuart. Bater. Edif. mando	250	500

		Eléct		
12	lamp. Incandescente	cuart. Bater. Edif. mando Eléct	160	1920
33	lamp. Alumbrado exterior	taller de mantenimiento	250	8250
8	lamp. Incandescente	sótano edif. Mando térmico	160	1280
28	lamp. Alumbrado interior	almacén de gases	160	4480
8	extractores	almacén de gases	250	2000
21	lamp. Alumbrado interior	almacén de lubric e inflamables	160	3360
3	extractores	almacén de lubric e inflamables	250	750
4	lamp. Alumbrado interior	mesclad H2O contra incendio	40	160
4	lamp. Alumbrado interior	mesclad H2O contra incendio	160	640
1	aire acondicionado	brigada cultura industrial	1500	1500
20	lamp. Alumbrado interior	brigada cultura indust y refriger	40	800
32	lamp. Alumbrado exterior	petróleo 1er impulso y tanques	160	5120
14	lamp. Alumbrado exterior	petróleo 1er impulso y tanques	250	3500
1	computadora	jefe de turno ppal Mando Term.	425	425
1	computadora	tqc	340	340
			TOTAL:	146778

ANEXO 9

Subestación de alumbrado de mando térmico, bloque de producción y alumbrado y climatización de mando eléctrico.



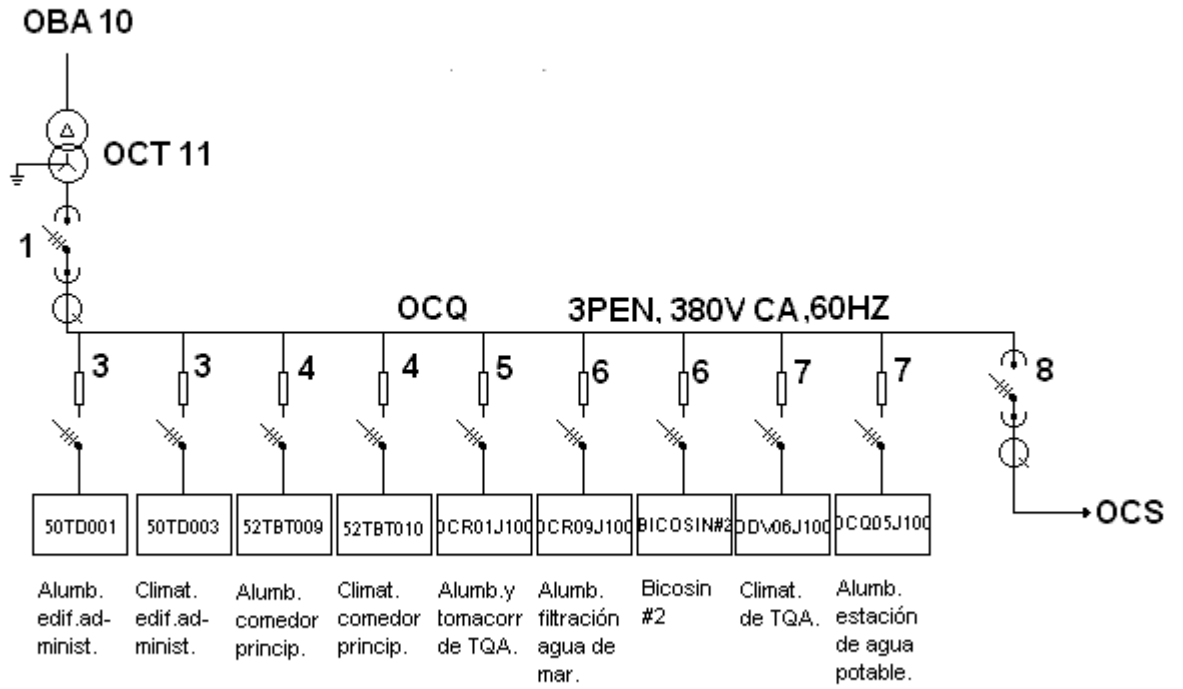
ANEXO 10

CONSUMIDORES DEL TRASFORMADOR OCT 04 (OCP)				
# de comsmd.	Nombre del consumidor	Área del consumidor	P(W) C/U	Pt(W)
26	consolas	edif. Mando térmico	370	9620,00
2	consolas	edif. Mando térmico	440	880,00
2	consolas	edif. Mando térmico	177	354
2	consolas	edif. Mando térmico	55	110
2	bombas de achique	edif. Mando térmico	5500	11000
1	extractor cuarto batería	edif. Mando térmico	750	750
1	extractor cuarto batería	edif. Mando térmico	559	559
1	extractor cuarto ácido	edif. Mando térmico	250,00	250
6	lamp. Alumbrado exterior	edif. Mando térmico	250,00	1500
965	lamp. Alumbrado interior	edif. Mando térmico	40	38600
8	lamp. Alumbrado interior	trat.químico condensad	40	320
1	extractor tqc	trat.químico condensad	250	250
18	lamp. Alumbrado interior	casa de aceite	160	2880
24	lamp. Alumbrado interior	transformadores 6kv/380v	160	3840
36	lamp. Alumbrado interior	petróleo 1er impulso	40	1440
12	lamp. Alumbrado interior	petróleo 1er impulso	160	1920
116	lamp. Alumbrado interior	caldera auxiliar	40	4640
1	consola	caldera auxiliar	1880	1880
18	lamp.alumbrado	caldera auxiliar	250	4500
3	lamp.alumbrado	caldera auxiliar	160	480
11	lamp. Alumbrado interior	petróleo 2do impulso	160	1760
20	lamp. Alumbrado interior	compresores subestación	40	800
36	lamp. Alumbrado exterior	patio de subestación	250	9000
12	lamp. Incandescente	cuart. Bater. Edif. mando Eléct	160	1920
106	lamp. Alumbrado interior	edif. Mando eléctrico	40	4240
4	consolas	edif. Mando eléctrico	400	1600
1	ventilador	edif. Mando eléctrico	180	180
2	lamp. Incandescente	sótano edif. Mando eléctrico	100	200
2	extractores	cuart. Bater. Edif. mando	250	500

		Eléct		
4	lamp. Alumbrado interior	mesclad H2O contra incendio	40	160
4	lamp. Alumbrado interior	mesclad H2O contra incendio	160	640
2	refrigeradores	cafetería y comedor del turno	220	440
12	lamp. Alumbrado interior	cafetería y comedor del turno	40	480
2	ventiladores	cafetería del turno	58	116
1	aire acondicionado	comedor del turno	1280	1280
241	lamp.alumbrado perimetrál	cercado perimetrál	250	60250
6	lamp. Incandescente	garitas de observación	100	600
6	ventiladores	garitas de observación	58	348
8	lamp. Incandescente	chimenea U1 y U2	100	800
1	bomba de pentomúl	petróleo 2do impulso	370	370
1	bomba de agua	petróleo 2do impulso	7500	7500
1	bomba de pentomát	petróleo 2do impulso	450	450
1	motor removedor de pmát	petróleo 2do impulso	1500	1500
1	computadora	jefe de turno ppal Mando Term.	425	425
1	computadora	tqc	340	340
			TOTAL:	181672,00

ANEXO 11

Subestación de área de entrada.



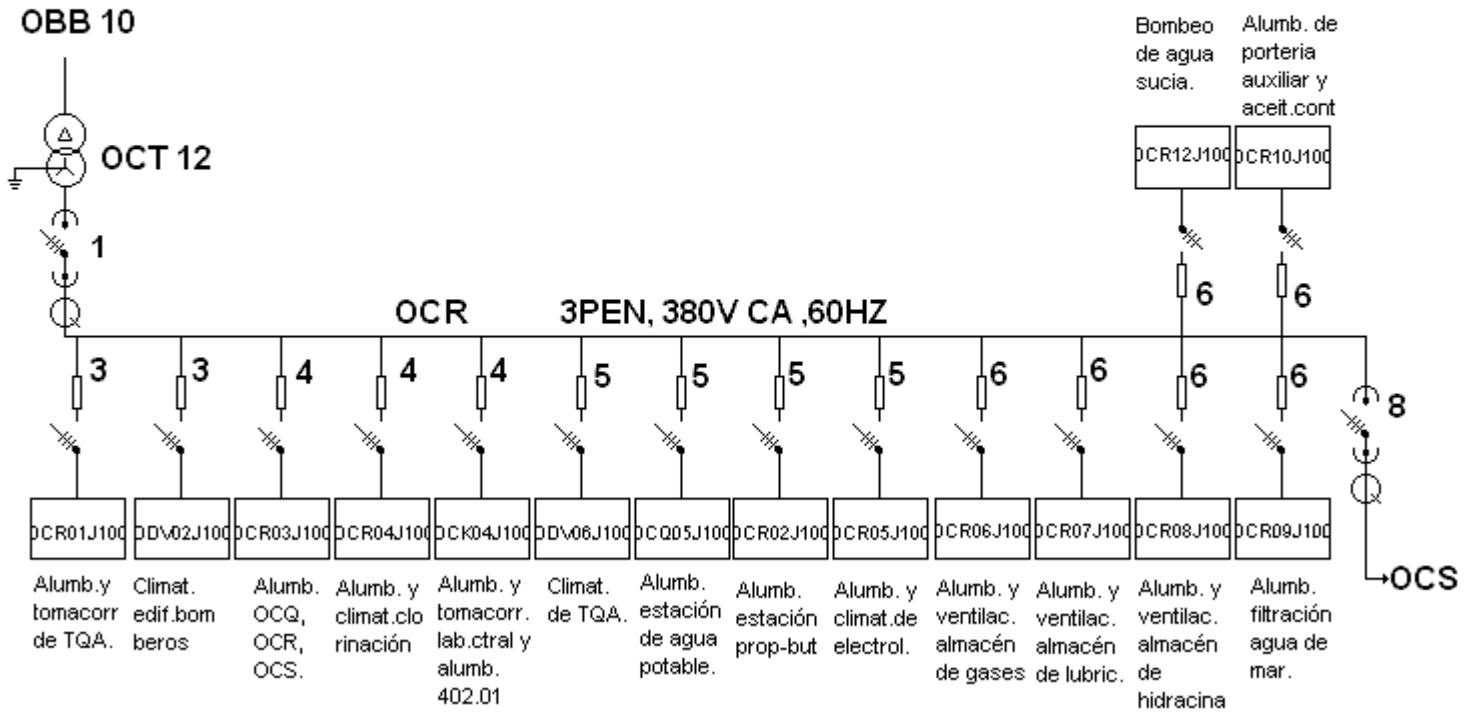
ANEXO 12

CONSUMIDORES DEL TRASFORMADOR OCT 11(OCQ)				
# de consmd.	Nombre del consumidor	Área del consumidor	P(W) C/U	Pt(W)
5	aires acondicionados	edif. Socio administrativo	1300,00	6500,00
3	aires acondicionados	edif. Socio administrativo	1330,00	3990,00
2	aires acondicionados	edif. Socio administrativo	1340,00	2680,00
1	consola	edif. Socio administrativo	177,00	177,00
1	consola	edif. Socio administrativo	13060,00	13060,00
362	lamp. Alumbrado interior	edif. Socio administrativo	40,00	14480,00
3	amplif de comunicaciones	edif. Socio administrativo	1000,00	3000,00
1	ventilador	ofic.de CVP	58,00	58,00
4	lamp. Alumbrado interior	garita principal	40,00	160,00
1	lamp. Incandescente	cuarto de armas de CVP	100,00	100,00
4	lamp. Alumbrado interior	tarjetero	40,00	160,00
6	lamp. Incandescente	mausoleo	100,00	600,00
12	lamp.señalización	mausoleo	20,00	240,00
5	lamparas farol	mausoleo	160,00	800,00
1	nevera	comedor principal	560,00	560,00
1	nevera	comedor principal	2000,00	2000,00
1	cámara de refrigeración	comedor principal	5900,00	5900,00
1	horno	comedor principal	3600,00	3600,00
1	refrigerador	comedor principal	260,00	260,00
1	refrigerador	comedor principal	350,00	350,00
244	lamp. Alumbrado interior	comedor princ. y ofic ESUNI	40,00	9760,00
1	aire acondicionado	ofic.de ESUNI	1330,00	1330,00
3	lamp. Alumbrado exterior	comedor principal	160,00	480,00
2	bombas de dosif.de ácido	tratamiento químico de H ₂ O	1500,00	3000,00
1	extractor cuarto de ácido	tratamiento químico de H ₂ O	2200,00	2200,00
49	lamp. Incandescente	tratamiento químico de H ₂ O	100,00	4900,00
1	consola	tratamiento químico de H ₂ O	2800,00	2800,00
26	lamp. Alumbrado exterior	tratamiento químico de H ₂ O	160,00	4160,00
54	lamp. Alumbrado interior	tratamiento químico de H ₂ O	40,00	2160,00
1	aire acondicionado	tratamiento químico de H ₂ O	1330,00	1330,00
20	lamp. Alumbrado interior	purificación de H ₂ O de mar	40,00	800,00
2	bombas de bicosín # 2	petróleo 2do impulso	860,00	1720,00
4	lamp. Alumbrado interior	estación trat.y bombeo H ₂ O pot.	40,00	160,00
34	computadoras	edif. Socio administrativo	60-425	13090,00

2	computadoras	ofic.de ESUNI	425,00	850,00
			TOTAL:	107415,00

ANEXO 13

Subestación de área de entrada.



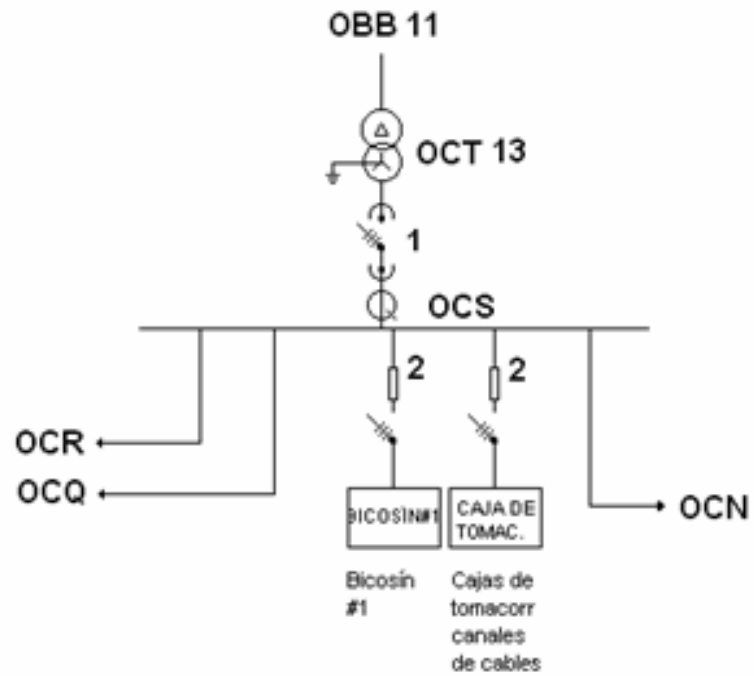
ANEXO 14

CONSUMIDORES DEL TRASFORMADOR OCT 12(OCR)				
# de comsmd.	Nombre del consumidor	Área del consumidor	P(W) C/U	Pt(W)
22	lamp. Alumbrado exterior	calle de entrada principal	250	5500
8	lamp. Alumbrado exterior	edif.socio administrativo	250	2000,00
4	lamp. Alumbrado exterior	parqueo exterior	160	640
16	lamp. Alumbrado interior	parqueo interior	40	640
2	bombas de dosif.de ácido	tratamiento químico de H2O	1500,00	3000,00
1	extractor cuarto de ácido	tratamiento químico de H2O	2200,00	2200,00
49	lamp. Incandescente	tratamiento químico de H2O	100,00	4900,00
1	consola	tratamiento químico de H2O	2800,00	2800,00
26	lamp. Alumbrado exterior	tratamiento químico de H2O	160,00	4160,00
54	lamp. Alumbrado interior	tratamiento químico de H2O	40,00	2160,00
1	aire acondicionado	tratamiento químico de H2O	1330,00	1330,00
1	consola	cuarto de bomberos	8960,00	8960,00
1	aire acondicionado	oficina de SEPSA	1330,00	1330,00
1	consola	sala de ctrl de electrólisis	1800,00	1800,00
6	lamp. Alumbrado exterior	electrólisis	160	960
6	lamp. Alumbrado interior	electrólisis	160	960
12	lamp. Alumbrado interior	electrólisis	40	480
1	lamp. Incandescente	electrólisis	100	100
12	lamp. Alumbrado interior	sub.área de entrada OCQ-R-S	40	480
20	lamp. Alumbrado interior	purificación de H2O de mar	40	800
7	lamp. Alumbrado interior	clorinación de H2O de mar	250	1750
4	extractores	clorinación de H2O de mar	800	3200
12	lamp. Alumbrado interior	clorinación de H2O de mar	40	480
2	consola	clorinación de H2O de mar	1800	3600
28	lamp. Alumbrado interior	almacén de gases	160	4480

8	extractores	almacén de gases	250	2000
21	lamp. Alumbrado interior	almacén de lubric e inflamables	160	3360
3	extractores	almacén de lubric e inflamables	250	750
6	lamp. Alumbrado interior	almacén de hidracina	160	960
1	lamp. Incandescente	estación propáno-butáno	100	100
4	lamp. Alumbrado interior	estac tratam y bomb H2O pot	40	160
30	lamp. Alumbrado exterior	portería auxiliar	250	7500
99	lamp. Alumbrado interior	laboratorio central	40	3960
4	lamp. Alumbrado interior	laboratorio central	160	640
2	hornillas eléctricas	laboratorio central	2500	5000
2	estufas eléctricas	laboratorio central	2100	4200
1	refrigerador	laboratorio central	265	265
1	aire acondicionado	laboratorio central	1330	1330
2	extractores	laboratorio central	250	500
30	lamp. Alumbrado interior	laboratorio metrología	40	1200
1	aire acondicionado	laboratorio metrología	1300	1300
1	aire acondicionado	laboratorio metrología	1500	1500
2	simuladores de temperat.	laboratorio metrología	3000	6000
24	lamp. Alumbrado interior	brigada de regulación automat.	40	960
1	dispensario	2do piso del 402.01	220	220
156	lamp. Alumbrado interior	oficinas del 2do piso del 402.01	40	6240
1	aire acondicionado	oficina de jefe de taller eléctrico	1330	1330
9	computadoras	1er y 2do piso del 402.01	60-425	3360
5	bombas de achique.	bombeo de H2O sucia	7500	37500
			TOTAL:	149045

ANEXO 15

Subestación de reserva de alumbrado y climatización.



ANEXO 16

CONSUMIDORES DEL TRASFORMADOR OCT 13 (OCS)				
# de comsmd.	Nombre del consumidor	Área del consumidor	P(W) C/U	Pt(W)
2	bombas de bicosín # 1	petróleo 2do impulso	373,00	746,00
1	bomba de trasegar aditivos	petróleo 2do impulso	560,00	560,00
23	cajas de tomac.380 v~ y 220 v~	canales de cables de CTE	-----	-----
			TOTAL:	1306,00

ANEXO 17

Tabla de datos de las mediciones del Transformador 1CT03 con la carga General.											
Día	Hora	Uan	Ubn	Ucn	Ia	Ib	Ic	S	P	Q	FP
07/02/03	18:28	224,7	226,2	225,6	76	36,4	44,3	35,47	35,05	3,48	0,98
07/02/03	18:32	224,3	226,2	226	95,4	40,6	49,1	41,92	41,13	5,59	0,98
07/02/03	18:36	224,3	226,5	226	96,7	40	49,1	42,02	41,29	5,05	0,98
07/02/03	18:40	224,3	226,2	225,6	97,3	40,6	47,9	42,04	41,24	5,66	0,98
07/02/03	18:44	224,3	226,5	226	99,1	43	48,5	43,09	42,28	5,25	0,98
07/02/03	18:48	224,3	226,5	226	97,3	38,2	47,9	41,38	40,61	3,7	0,98
07/02/03	18:52	224	226,5	226	102,1	41,8	47,3	43,07	42,24	4,09	0,98
07/02/03	18:56	224	226,5	225,6	111,3	42,4	48,5	45,49	44,52	4,25	0,97
07/02/03	19:00	224	227,3	226	110,6	35,8	49,7	44,24	42,97	5,52	0,97
07/02/03	19:04	224	226,9	226	111,9	40	47,9	45,09	43,71	6,42	0,96
07/02/03	19:08	223,6	226,5	226	116,7	54,6	51,6	50,2	49,02	6,01	0,97
07/02/03	19:12	224	226,5	226	119,2	56,4	53,4	51,5	50,62	4,42	0,98
07/02/03	19:16	223,6	226,5	226	120,4	58,2	53,4	52,26	51,52	2,24	0,98
07/02/03	19:20	224	226,2	226	120,4	59,4	54	52,64	52,14	3,77	0,99
07/02/03	19:24	224	226,2	225,2	121,6	59,4	66,7	55,95	55,13	6,36	0,98
07/02/03	19:28	224	226,2	225,2	121	59,4	68,6	56,22	55,41	8,29	0,98
07/02/03	19:32	224	226,2	225,2	119,2	58,2	68	55,4	54,64	6,18	0,98
07/02/03	19:36	223,6	226,2	225,2	119,8	59,4	69,8	55,88	54,93	9,43	0,98
07/02/03	19:40	223,6	225,4	224,8	128,3	75,8	88	65,62	63,56	15,1	0,96
07/02/03	19:44	224	225,1	224,8	116,1	77	86,8	63,04	61,11	14,56	0,96
07/02/03	19:48	224	225,1	224,8	117,9	77,6	86,8	63,45	61,56	14,4	0,97
07/02/03	19:52	223,6	225,1	224,8	121,6	76,4	87,4	64,09	62,25	14,13	0,97
07/02/03	19:56	223,6	225,4	224,8	123,4	76,4	86,8	64,47	62,57	14,47	0,97
07/02/03	20:00	223,6	225,1	224,8	122,8	76,4	86,8	64,31	62,52	13,86	0,97
07/02/03	20:04	223,6	225,4	224,8	122,2	74	83,7	62,77	61,13	13,02	0,97
07/02/03	20:08	224	225,4	225,2	120,4	71,6	83,7	62,15	60,99	11,26	0,98
07/02/03	20:12	224	225,1	225,6	128,3	81,3	99,5	69,51	69,06	7,87	0,99
07/02/03	20:16	224,3	225,1	225,6	134,4	91	113,5	76,36	76,16	1,28	0,99
07/02/03	20:20	224,3	225,4	225,6	135,6	86,1	115,3	76,11	75,91	5,49	0,99
07/02/03	20:24	224,3	225,4	225,6	135,6	84,3	115,3	75,48	75,3	1,1	0,99
07/02/03	20:28	224,3	225,4	225,6	137,4	83,7	114,7	75,78	75,59	0,98	0,99
07/02/03	20:32	224,3	225,4	225,6	137,4	83,7	114,1	75,48	75,28	5,44	0,99
07/02/03	20:36	224,3	225,8	225,6	135	83,7	114,1	75,07	74,87	-2,06	-0,99
07/02/03	20:40	224,3	225,4	225,6	135	85,5	113,5	75,29	75,1	-2,17	-0,99
07/02/03	20:44	224,3	225,4	225,6	138	91	114,1	77,27	77,06	0,77	0,99
07/02/03	20:48	224	225,4	225,6	143,5	91	113,5	78,36	78,17	2,46	0,99
07/02/03	20:52	223,6	225,4	225,6	156,9	90,4	112,9	80,86	80,66	-1,45	-0,99
07/02/03	20:56	223,6	225,4	225,6	158,1	90,4	112,3	81,14	80,96	1,91	0,99
07/02/03	21:00	223,6	225,4	225,6	161,7	90,4	111,7	81,79	81,59	2,38	0,99
07/02/03	21:04	223,6	225,4	225,6	160,5	89,8	112,3	81,57	81,39	5,3	0,99
07/02/03	21:08	223,6	225,8	226	151,4	86,7	108	77,99	77,65	-7,12	-0,99
07/02/03	21:12	224,3	226,2	226,3	135	74,6	95,3	68,85	67,89	-10,75	-0,98
07/02/03	21:16	224,3	226,2	226,3	136,8	77	95,3	69,7	68,83	-4,42	-0,98

07/02/03	21:20	224,3	225,8	226,3	138	79,4	98,3	71,25	70,59	-9,3	-0,99
07/02/03	21:24	224,3	225,8	226,3	138,6	81,3	99,5	72,14	71,61	-8,43	-0,99
07/02/03	21:28	224,3	226,2	226,3	138	81,3	100,1	72,1	71,57	-8,44	-0,99
07/02/03	21:32	224,3	226,2	226,3	138	81,3	100,1	72,17	71,64	-8,44	-0,99
07/02/03	21:36	224,3	226,2	226,7	141,7	81,9	95,9	72,11	71,47	-9,11	-0,99
07/02/03	21:40	224,3	226,5	227,1	142,3	82,5	91,6	71,41	70,57	-10,18	-0,98
07/02/03	21:44	224,3	226,2	226,3	141,7	81,3	100,7	73,17	72,51	-9,39	-0,99
07/02/03	21:48	224,3	226,2	226,3	142,3	81,3	99,5	72,98	72,38	-8,9	-0,99
07/02/03	21:52	224,3	226,2	227,1	141,1	82,5	90,4	70,94	70,12	-9,98	-0,98
07/02/03	21:56	224,3	226,2	226,3	141,1	81,9	100,7	72,94	72,32	-9,21	-0,99
07/02/03	22:00	224,3	226,2	226,3	141,1	81,3	100,1	72,76	72,19	-8,8	-0,99
07/02/03	22:04	224,3	226,2	226,7	141,1	83,7	94,1	71,96	71,13	-10,25	-0,98
07/02/03	22:08	224,3	226,2	226,3	141,1	83,1	100,1	73,16	72,22	-11,2	-0,98
07/02/03	22:12	224	225,8	226,3	141,7	83,1	102,6	73,79	73,01	-10,21	-0,98
07/02/03	22:16	224,3	226,2	226,7	141,7	83,1	97,1	72,71	71,73	-11,24	-0,98
07/02/03	22:20	224,3	226,2	226,7	140,4	83,1	96,5	72,27	71,48	-10,03	-0,98
07/02/03	22:24	224,3	226,2	226,3	141,1	80,7	100,1	72,55	72,02	-8,35	-0,99
07/02/03	22:28	224,3	226,2	226,3	141,1	81,9	95,9	71,98	71,3	-9,29	-0,99
07/02/03	22:32	224,3	226,2	226,7	140,4	81,9	94,1	71,38	70,71	-9,18	-0,99
07/02/03	22:36	224	225,8	226	141,7	81,9	100,7	73,13	72,58	-8,58	-0,99
07/02/03	22:40	224,3	225,8	226,3	137,4	81,9	95,9	71,22	70,6	-4,1	-0,99
07/02/03	22:44	224	225,8	226,7	136,8	81,9	94,7	70,63	69,94	-9,23	-0,99
07/02/03	22:48	224	225,8	226	139,2	80,7	102	72,61	72,05	-8,68	-0,99
07/02/03	22:52	224	225,8	226	141,1	81,3	100,1	72,61	72,01	-3,96	-0,99
07/02/03	22:56	224	225,8	226,7	141,1	82,5	92,2	71,21	70,45	-9,58	-0,98
07/02/03	23:00	224	225,8	226	141,1	81,3	102	73,18	72,61	-8,78	-0,99
07/02/03	23:04	224	225,8	226	141,1	81,9	101,3	73,12	72,57	-3,76	-0,99
07/02/03	23:08	223,6	225,8	226,3	140,4	82,5	91,6	71	70,25	-9,47	-0,98
07/02/03	23:12	224	225,8	226	139,2	81,9	100,7	72,58	72,02	-8,71	-0,99
07/02/03	23:16	224	225,4	226	137,4	80,7	101,3	71,92	71,34	-8,73	-0,99
07/02/03	23:20	224	225,8	226	136,8	80	100,7	71,39	70,73	-9,23	-0,99
07/02/03	23:24	223,6	225,4	226,3	137,4	80,7	91,6	69,73	68,83	-10,17	-0,98
07/02/03	23:28	223,6	225,4	225,6	138,6	79,4	101,3	71,8	71,2	-8,9	-0,99
07/02/03	23:32	224,3	225,1	225,6	115,5	80	102,6	67,16	66,46	-9,58	-0,98
07/02/03	23:36	224,3	225,1	225,6	115,5	80	100,7	66,68	65,93	-9,88	-0,98
07/02/03	23:40	224	225,1	226	114,9	81,3	93,5	65,12	64,16	-10,73	-0,98
07/02/03	23:44	224,3	224,7	225,2	112,5	80	102,6	66,58	65,89	-9,5	-0,98
07/02/03	23:48	222,8	223,6	224,1	111,9	79,4	101,3	65,57	64,73	-10,32	-0,98
07/02/03	23:52	224,3	225,1	226	112,5	80	94,1	64,55	63,45	-11,54	-0,98
07/02/03	23:56	224,7	225,1	225,6	111,9	80	100,7	66,06	65,2	-10,46	-0,98
07/03/03	0:00	222,5	222,9	223,7	114,9	80	102	66,22	65,33	-10,79	-0,98
07/03/03	0:04	225,1	225,8	226,3	117,9	80,7	102	67,86	67,06	-10,39	-0,98
07/03/03	0:08	224,7	225,8	226,3	118,5	80	102	67,93	67,12	-10,43	-0,98
07/03/03	0:12	225,1	225,4	226,3	119,2	80	102	68,01	67,22	-10,36	-0,98
07/03/03	0:16	225,1	225,4	226,3	115,5	79,4	102	67,19	66,35	-10,53	-0,98
07/03/03	0:20	225,1	225,4	226,3	116,1	79,4	102	67,17	66,36	-10,32	-0,98
07/03/03	0:24	225,1	225,4	226	114,9	80,7	102	67,22	66,39	-10,46	-0,98

07/03/03	0:28	224,3	225,4	225,6	118,5	80,7	102	67,86	67,09	-10,2	-0,98
07/03/03	0:32	224,3	225,4	226	117,9	80,7	102	67,68	67,01	-9,45	-0,99
07/03/03	0:36	224	225,4	225,6	131,9	79,4	101,3	70,48	69,9	-8,62	-0,99
07/03/03	0:40	223,6	225,4	225,6	136,2	80	102	71,61	70,98	-4,04	-0,99
07/03/03	0:44	223,6	225,4	225,6	133,8	79,4	102	71,06	70,48	-8,51	-0,99
07/03/03	0:48	223,6	225,4	225,6	136,8	79,4	102,6	71,58	71,01	-8,5	-0,99
07/03/03	0:52	223,6	225,4	225,6	136,2	79,4	102	71,56	71,01	-8,35	-0,99
07/03/03	0:56	223,6	225,4	225,6	138,6	78,8	102	72,02	71,48	-8,18	-0,99
07/03/03	1:00	223,6	225,4	225,6	138,6	78,8	102,6	72	71,47	-8,2	-0,99
07/03/03	1:04	223,6	225,4	225,6	136,2	79,4	102	71,42	70,91	-8,07	-0,99
07/03/03	1:08	223,6	225,4	225,6	139,8	79,4	102	72,22	71,67	-8,36	-0,99
07/03/03	1:12	223,6	225,4	225,6	141,7	78,8	102	72,54	71,96	-4,03	-0,99
07/03/03	1:16	223,6	225,4	225,6	141,7	78,8	101,3	72,44	71,77	-9,33	-0,99
07/03/03	1:20	224,3	225,1	225,6	114,3	79,4	103,2	66,96	66,32	-9,19	-0,99
07/03/03	1:24	224,3	225,4	225,6	114,3	83,1	105	68,03	67,07	-11,22	-0,98
07/03/03	1:28	224,3	225,4	225,6	114,3	84,3	105,6	68,63	67,39	-12,73	-0,98
07/03/03	1:32	224,3	225,4	225,6	114,9	84,3	106,2	68,81	67,47	-13,16	-0,98
07/03/03	1:36	224,3	225,4	226	114,9	84,3	106,8	69,12	67,74	-5,37	-0,98
07/03/03	1:40	224,3	225,4	226	119,2	82,5	105,6	69,32	68,17	-12,44	-0,98
07/03/03	1:44	224,3	225,1	225,6	117,9	78,8	103,8	67,75	66,89	-3,55	-0,98
07/03/03	1:48	224,3	225,1	225,6	116,1	79,4	104,4	67,53	66,73	-10,15	-0,98
07/03/03	1:52	224,3	225,1	225,6	117,9	79,4	104,4	67,95	67,19	-9,94	-0,98
07/03/03	1:56	224	225,1	225,6	121	79,4	103,8	68,46	67,69	-10,06	-0,98
07/03/03	2:00	224,3	225,1	225,6	114,9	80	104,4	67,32	66,59	-9,55	-0,98
07/03/03	2:04	224,3	225,1	225,6	114,3	79,4	104,4	67,16	66,41	-9,73	-0,98
07/03/03	2:08	224	224,7	225,6	117,3	80	104,4	67,93	67,19	-9,73	-0,98
07/03/03	2:12	224	225,1	225,6	116,1	78,8	103,8	67,3	66,58	-9,65	-0,98
07/03/03	2:16	224,3	225,1	225,6	113,1	80	103,8	66,74	66,1	-9,16	-0,99
07/03/03	2:20	224,3	225,1	225,6	113,1	79,4	103,2	66,56	65,91	-9,18	-0,99
07/03/03	2:24	223,6	225,4	225,6	135,6	79,4	102	71,29	70,69	-9,01	-0,99
07/03/03	2:28	223,6	225,4	225,6	139,2	78,8	101,3	71,85	71,25	-3,79	-0,99
07/03/03	2:32	223,6	225,4	225,6	138,6	79,4	102	71,93	71,32	-9,05	-0,99
07/03/03	2:36	223,6	225,1	225,6	135,6	78,2	102	71,14	70,57	-8,62	-0,99
07/03/03	2:40	223,6	225,4	225,2	138,6	78,8	102	71,76	71,15	-8,95	-0,99
07/03/03	2:44	223,6	225,1	225,6	135	78,8	102,6	71,07	70,49	-8,51	-0,99
07/03/03	2:48	223,6	225,4	225,2	136,2	79,4	102	71,45	70,85	-3,71	-0,99
07/03/03	2:52	223,6	225,4	225,6	134,4	79,4	102	71,07	70,5	-8,65	-0,99
07/03/03	2:56	223,6	225,4	225,6	133,1	78,8	102	70,71	70,16	-8,42	-0,99
07/03/03	3:00	223,6	225,1	225,6	135	78,2	101,3	70,88	70,2	-9,45	-0,99
07/03/03	3:04	223,6	225,1	225,6	133,8	78,8	101,3	70,65	69,98	-9,2	-0,99
07/03/03	3:08	223,6	225,1	225,2	133,8	79,4	102	70,83	70,17	-9,29	-0,99
07/03/03	3:12	223,6	225,1	225,2	133,1	78,8	101,3	70,58	69,9	-9,55	-0,99
07/03/03	3:16	223,6	225,1	225,2	131,3	78,2	101,3	69,76	68,89	-10,46	-0,98
07/03/03	3:20	223,2	225,1	225,2	133,1	78,2	102	70,41	69,72	-4,28	-0,99
07/03/03	3:24	223,6	225,1	225,2	133,1	78,2	101,3	70,28	69,71	-8,46	-0,99
07/03/03	3:28	223,2	225,1	225,2	131,9	79,4	101,3	70,28	69,76	-8,12	-0,99
07/03/03	3:32	223,2	225,1	225,2	133,8	78,2	101,3	70,5	69,96	-8,31	-0,99

07/03/03	3:36	223,2	225,1	225,2	133,1	78,8	101,3	70,35	69,82	-8,22	-0,99
07/03/03	3:40	223,6	225,1	225,2	133,1	78,2	101,3	70,11	69,63	-7,83	-0,99
07/03/03	3:44	223,2	225,1	225,2	135,6	77,6	101,3	70,54	70	-8,23	-0,99
07/03/03	3:48	223,2	225,1	225,2	133,8	77,6	101,3	70,29	69,75	-8,29	-0,99
07/03/03	3:52	223,2	225,1	225,2	139,2	78,2	100,7	71,5	70,9	-8,8	-0,99
07/03/03	3:56	223,2	225,1	225,2	141,1	78,2	100,7	71,88	71,24	-3,68	-0,99
07/03/03	4:00	223,2	225,1	225,2	138,6	78,2	101,3	71,35	70,77	-3,88	-0,99
07/03/03	4:04	223,2	225,1	225,2	135	78,2	101,3	70,77	70,22	-3,79	-0,99
07/03/03	4:08	223,2	225,1	225,2	135,6	78,2	101,3	70,65	70,06	-4,18	-0,99
07/03/03	4:12	223,2	225,1	225,2	138,6	78,8	100,7	71,51	70,84	-9,28	-0,99
07/03/03	4:16	222,8	225,1	225,2	140,4	79,4	100,7	71,93	71,26	-9,41	-0,99
07/03/03	4:20	223,2	225,1	225,2	135	79,4	101,3	70,87	70,27	-8,83	-0,99
07/03/03	4:24	224	224,7	225,2	115,5	79,4	102	66,77	66,08	-9,47	-0,98
07/03/03	4:28	224	224,7	225,2	115,5	79,4	102	66,82	66,21	-8,94	-0,99
07/03/03	4:32	224	224,7	225,2	114,9	79,4	101,3	66,62	65,98	-9,07	-0,99
07/03/03	4:36	224	224,7	225,2	114,3	79,4	101,3	66,61	65,96	-9,15	-0,99
07/03/03	4:40	224	224,7	225,2	113,1	80	102	66,45	65,81	-9,03	-0,99
07/03/03	4:44	224	224,7	225,2	114,3	81,9	103,8	67,58	66,86	-9,74	-0,98
07/03/03	4:48	224	224,7	225,2	112,5	81,9	104,4	67,37	66,39	-11,33	-0,98
07/03/03	4:52	223,6	224,3	224,8	114,3	81,9	105	67,65	66,52	-12,18	-0,98
07/03/03	4:56	224	224,7	225,2	113,7	81,3	103,8	67,33	66,5	-10,37	-0,98
07/03/03	5:00	224	224,3	224,8	113,1	80,7	103,2	66,77	65,9	-10,58	-0,98
07/03/03	5:04	223,6	224,3	224,8	113,1	78,8	101,3	65,8	65,09	-9,48	-0,98
07/03/03	5:08	223,6	224,3	224,8	114,9	75,2	101,3	65,5	64,84	-9,2	-0,98
07/03/03	5:12	223,6	224,3	224,8	114,3	75,2	101,3	65,43	64,77	-9,21	-0,98
07/03/03	5:16	223,6	224,7	224,8	114,3	75,2	101,3	65,23	64,6	-9,01	-0,99
07/03/03	5:20	224	224,7	224,8	111,9	74	100,7	64,51	63,84	-9,22	-0,98
07/03/03	5:24	223,2	224,7	224,8	127,7	74	100,1	67,76	67,08	-9,21	-0,99
07/03/03	5:28	222,8	224,7	224,5	130,7	74	100,1	68,3	67,61	-9,31	-0,98
07/03/03	5:32	222,8	224,7	224,8	130,7	74	99,5	68,17	67,6	-8,33	-0,99
07/03/03	5:36	222,8	224,7	224,8	131,9	73,4	99,5	68,34	67,76	-8,35	-0,99
07/03/03	5:40	222,8	224,7	224,8	133,8	72,8	99,5	68,69	68,07	-3,98	-0,99
07/03/03	5:44	222,8	224,7	224,8	132,5	73,4	99,5	68,41	67,83	-8,42	-0,99
07/03/03	5:48	222,8	224,7	224,8	134,4	73,4	99,5	68,79	68,2	-8,38	-0,99
07/03/03	5:52	222,8	224,7	224,8	139,2	72,8	102	70,37	69,79	-8,34	-0,99
07/03/03	5:56	222,8	225,1	224,8	141,1	72,8	102	70,91	70,36	-8,1	-0,99
07/03/03	6:00	222,8	225,1	224,8	142,3	72,8	102	71,02	70,39	-4,28	-0,99
07/03/03	6:04	222,8	225,1	224,8	141,7	73,4	102,6	71,13	70,5	-4,33	-0,99
07/03/03	6:08	222,5	225,1	224,8	142,3	74	97,7	70,34	69,81	-3,19	-0,99
07/03/03	6:12	222,5	225,1	224,5	141,1	74,6	95,3	69,51	69,06	-7,03	-0,99
07/03/03	6:16	222,5	224,7	224,5	136,2	74	95,3	68,32	67,93	-6,37	-0,99
07/03/03	6:20	222,8	225,1	224,5	134,4	71,6	92,2	66,8	66,33	-2,91	-0,99
07/03/03	6:24	222,8	225,1	224,8	121	53,3	71,6	55,16	54,86	-1,05	-0,99
07/03/03	6:28	222,8	224,7	224,8	124	55,8	71,6	56,31	56,08	2,22	0,99
07/03/03	6:32	222,5	225,1	224,8	125,2	55,8	65,5	55,19	54,73	2,94	0,99
07/03/03	6:36	222,5	225,1	224,8	123,4	55,8	64,3	54,57	54,04	2,97	0,99
07/03/03	6:40	222,8	225,1	224,8	121,6	54,6	64,3	53,94	53,46	2,65	0,99

07/03/03	6:44	222,8	225,1	224,8	117,9	53,3	61,3	52,25	51,87	6,35	0,99
07/03/03	6:48	222,5	225,4	224,8	124,6	48,5	58,8	51,96	51,35	3,98	0,98
07/03/03	6:52	222,8	225,4	224,8	119,8	47,3	56,4	50,18	49,71	3,17	0,99
07/03/03	6:56	222,8	225,4	224,8	116,1	49,1	55,2	49,44	48,95	2,81	0,99
07/03/03	7:00	222,8	225,4	224,8	119,2	49,7	58,2	51,02	50,43	3,12	0,98
07/03/03	7:04	222,8	225,8	224,8	123,4	51,5	60,7	52,9	52,18	2,41	0,98
07/03/03	7:08	222,5	225,4	224,8	127,7	57	64,3	55,8	55,12	1,93	0,98
07/03/03	7:12	222,5	225,8	224,8	130,1	52,7	66,7	55,86	54,94	2,78	0,98
07/03/03	7:16	222,5	225,4	224,5	127,7	51,5	68	55,46	54,25	5,52	0,97
07/03/03	7:20	222,8	225,1	224,5	118,5	63,1	82,5	59,07	57,65	12,21	0,97
07/03/03	7:24	222,5	224,7	224,1	133,1	73,4	97,1	68,02	66,23	14,08	0,97
07/03/03	7:28	222,5	224,7	224,1	135	73,4	98,9	68,69	66,83	14,46	0,97
07/03/03	7:32	222,8	224,7	224,1	133,1	74	100,7	68,94	67,02	14,73	0,97
07/03/03	7:36	223,6	225,8	224,8	136,8	74	103,8	70,91	68,69	16,14	0,96
07/03/03	7:40	221,7	223,6	223	134,4	75,2	105	70,22	68,27	14,58	0,97
07/03/03	7:44	222,5	224,7	224,1	135,6	79,4	102,6	71,15	69,29	14,14	0,97
07/03/03	7:48	220,6	222,9	221,9	134,4	74,6	102,6	69,2	67,61	12,81	0,97
07/03/03	7:52	220,6	222,9	222,3	135	77	102,6	69,87	68,25	12,93	0,97
07/03/03	7:56	220,6	222,9	222,3	136,2	79,4	102,6	70,69	69,06	12,99	0,97
07/03/03	8:00	221,4	223,6	223	135,6	81,3	102	70,96	69,33	12,9	0,97
07/03/03	8:04	224	225,8	225,2	136,8	84,3	104,4	73,3	71,52	13,66	0,97
07/03/03	8:08	223,6	225,4	224,8	137,4	84,9	105,6	73,69	72,09	12,98	0,97
07/03/03	8:12	223,6	225,8	224,8	137,4	79,4	104,4	72,2	70,46	13,27	0,97
07/03/03	8:16	223,6	225,8	224,8	136,8	80	105	72,36	70,71	12,77	0,97
07/03/03	8:20	223,6	225,8	224,8	138	79,4	104,4	72,43	70,72	13,3	0,97
07/03/03	8:24	223,6	225,8	224,8	148,4	81,3	106,2	75,48	73,25	12,87	0,97
07/03/03	8:28	222,8	226,2	224,5	169,6	80,7	109,2	80,66	78,18	16,89	0,96
07/03/03	8:32	222,8	226,2	224,5	172,1	77	115,3	81,84	79,57	14,55	0,97
07/03/03	8:36	222,5	225,8	224,1	173,3	75,8	115,9	81,78	79,6	14,26	0,97
07/03/03	8:40	222,8	226,2	224,5	173,3	77	115,9	82,21	79,83	17,24	0,97
07/03/03	8:44	222,8	225,8	224,5	171,5	81,3	115,9	82,75	80,51	16,46	0,97
07/03/03	8:48	222,8	225,8	224,5	172,7	81,3	117,7	83,45	81,34	13,95	0,97
07/03/03	8:52	222,8	226,2	224,5	174,5	81,3	115,9	83,42	81,2	16,53	0,97
07/03/03	8:56	223,6	225,8	224,5	155,7	81,9	114,7	79,29	77,28	15,28	0,97
07/03/03	9:00	223,6	225,8	224,8	148,4	83,1	114,1	77,61	75,62	15,28	0,97
07/03/03	9:04	224	225,4	224,5	146,5	87,3	117,1	79,04	77	14,88	0,97
07/03/03	9:08	224	225,8	224,8	147,1	88,5	116,5	79,28	77,12	15,41	0,97
07/03/03	9:12	224	225,8	224,8	145,9	86,1	117,1	78,6	76,54	15,25	0,97
07/03/03	9:16	224	225,8	224,8	145,3	87,9	115,9	78,47	76,4	15,12	0,97
07/03/03	9:20	221,7	224	223	204,3	137,1	174,2	114,8 9	106,6 7	40,8	0,92
07/03/03	9:24	224	225,4	224,8	148,4	92,2	125	82,27	79,89	17,51	0,97
07/03/03	9:28	224,3	225,8	224,8	142,9	89,1	120,2	79,28	77,44	14,19	0,97
Promedios		223,6 3	225,3 7	225,3 2	131,0 4	75,90	96,36	68,22	67,30	-1,83	-0,98

ANEXO 18

Tabla de datos de las mediciones del Transformador 2CT03 con la carga General.											
Día	Hora	Uan	Ubn	Ucn	Ia	Ib	Ic	S	P	Q	FP
07/04/03	9:33	231,7	232,4	231,9	286,4	188,7	214,9	160,2 9	155,7 8	37,61	0,97
07/04/03	9:41	232,1	232,8	232,3	241,4	152,3	185,1	134,6 7	133,4 4	17,19	0,99
07/04/03	9:49	232,1	232,8	232,3	245,1	149,2	186,4	135,1 5	133,9	17,18	0,99
07/04/03	9:57	231,7	232,4	231,9	294,3	184,4	230,1	164,4 6	158,8 5	42,33	0,96
07/04/03	10:05	231,3	232	231,9	329	225,7	241,6	184,5 8	177,4 3	50,62	0,96
07/04/03	10:13	231,3	232	231,5	344,8	245,7	244	193,3 6	185,8	53,2	0,96
07/04/03	10:21	231	231,7	231,5	351,5	245,7	268,3	200,5 3	192,5 4	55,83	0,96
07/04/03	10:29	231,3	231,7	231,5	336,3	231,1	267,1	193,2 5	185,1 5	55,16	0,95
07/04/03	10:37	231	231,7	231,5	369,1	262,1	289,6	213,1 6	204,0 5	61,42	0,95
07/04/03	10:45	231	231,7	231,5	401,4	295,5	301,7	231,0 7	219,3 2	72,53	0,94
07/04/03	10:53	231	231,3	230,8	398,3	293,6	324,8	235,0 4	220,7 1	80,57	0,93
07/04/03	11:01	231,7	232,4	232,3	293,1	191,7	216,7	162,8 2	158,6 7	36,24	0,97
07/04/03	11:09	231	231,7	231,5	337,5	248,7	275,6	199,5 6	188,7 1	64,71	0,94
07/04/03	11:17	233,5	234,2	233,7	301	200,8	230,1	171,2 1	162,8 7	52,59	0,95
07/04/03	11:25	236,1	236,8	236,3	291,3	185,6	224,6	166,1 1	158,6 4	49,13	0,95
07/04/03	11:33	235,4	236,4	236	357,6	253,6	276,2	209,4 5	196,6 1	72,02	0,93
07/04/03	11:41	235,4	236,4	235,6	366,1	260,3	298,7	218,3 7	204,6 7	75,91	0,93
07/04/03	11:49	235,4	236,4	236	358,2	251,2	282,9	210,6 9	197,7 7	72,48	0,93
07/04/03	11:57	236,1	236,8	236,3	305,9	191,1	242,8	175,0 1	167,1	51,89	0,95
07/04/03	12:05	236,1	236,8	236,3	286,4	168	231,9	162,6 1	156,4 6	44,22	0,96
07/04/03	12:13	236,5	237,2	236,7	271,8	160,1	220,4	154,5 9	149,7 1	38,43	0,96
07/04/03	12:21	236,9	237,5	237,4	249,3	140,1	190,6	137,7 1	136,0 3	20,83	0,98
07/04/03	12:29	236,1	236,8	236,3	246,3	133,4	185,7	133,7	132,0	20,75	0,98

								7	3		
07/04/03	12:37	233,2	233,9	233,4	256,6	152,9	185,1	139,1	137,4 6	20,47	0,98
07/04/03	12:45	233,9	234,6	234,5	261,5	145	187,6	139,3 6	137,5 2	21,88	0,98
07/04/03	12:53	233,9	234,6	234,1	260,9	146,2	196,1	141,4 4	139,5	22,48	0,98
07/04/03	13:01	233,5	234,2	234,1	264,5	149,2	195,5	142,7 2	140,8 4	22,29	0,98
07/04/03	13:09	233,5	234,2	233,7	262,7	148	197,9	142,5 7	140,7 8	21,8	0,98
07/04/03	13:17	233,5	234,2	233,7	262,1	143,8	196,1	140,9 7	139,1 5	21,76	0,98
07/04/03	13:25	233,5	234,2	233,7	268,2	144,4	195,5	142,3 8	140,5 7	21,74	0,98
07/04/03	13:33	233,5	234,2	233,7	270	138,3	194,9	141,2 3	139,3 6	22,06	0,98
07/04/03	13:41	233,5	234,2	233,7	265,1	143,8	196,7	141,7 4	139,9 3	21,6	0,98
07/04/03	13:49	233,2	233,9	233,4	302,8	185	234,3	168,7 6	163,8 7	40,04	0,97
07/04/03	13:57	232,8	233,5	233,4	339,9	212,9	272,6	192,7	185,3 3	52,43	0,96
07/04/03	14:05	233,2	233,9	233,4	301	175,3	232,5	165,6 7	161,0 7	20,9	0,97
07/04/03	14:13	233,5	234,2	234,1	256,6	126,2	191,8	134,6	133,3 2	17,51	0,99
07/04/03	14:21	233,5	234,6	234,1	254,2	125,6	191,8	133,9 2	132,5 1	18,31	0,98
07/04/03	14:29	233,5	234,6	234,1	253	113,4	185,1	129,3	127,3 9	21,34	0,98
07/04/03	14:37	233,9	235	234,5	252,4	116,5	187,6	130,6 1	128,7 8	21,01	0,98
07/04/03	14:45	233,5	234,2	233,7	298,6	183,2	238,6	168,5 1	162,6 6	43,72	0,96
07/04/03	14:53	233,2	233,9	233,4	326,6	212,9	261	187,0 5	176,7 9	60,75	0,94
07/04/03	15:01	233,2	233,9	233,4	312,6	189,9	242,2	174,1 1	163,2 1	60,35	0,93
07/04/03	15:09	233,2	233,9	233,7	304,7	191,7	237,4	171,7 5	161,5 4	58,01	0,94
07/04/03	15:17	233,5	234,2	234,1	290,1	169,9	213,1	157,6 2	147,2 7	55,94	0,93
07/04/03	15:25	233,5	234,2	234,1	284	166,2	208,2	154,2 9	142,9	57,82	0,92
07/04/03	15:33	233,5	234,2	234,1	276,7	152,9	200,9	147,6 5	135,7 7	57,36	0,91
07/04/03	15:41	233,9	234,6	234,5	268,2	151,6	197,9	144,8 6	131,8 8	59,28	0,91

07/04/03	15:49	233,9	235	234,5	269,4	152,9	197,9	145,5 2	132,7 5	58,98	0,91
07/04/03	15:57	234,3	235	234,8	288,8	154,1	199,1	150,6 7	137,5 6	60,76	0,91
07/04/03	16:05	234,3	235	234,8	287,6	156,5	196,7	150,4 7	137,3 2	60,84	0,91
07/04/03	16:13	234,7	235,7	235,2	255,4	126,8	168,1	129,4 4	122,3 4	42,02	0,94
07/04/03	16:21	235	235,7	235,6	237,8	131,6	147,5	121,8 5	118,4 6	28,32	0,97
07/04/03	16:29	235	235,7	235,6	237,1	128	148,7	121,0 7	117,6 3	28,38	0,97
07/04/03	16:37	235	235,7	235,6	237,1	130,4	145,7	121	117,4 6	28,57	0,97
07/04/03	16:45	235	235,7	235,6	236,5	129,2	148,1	121,0 3	117,6 1	28,48	0,97
07/04/03	16:53	234,7	235,3	235,6	235,3	131	147,5	120,8 8	117,8 4	26,85	0,97
07/04/03	17:01	234,7	235,3	235,2	237,1	129,8	146,9	120,8 3	117,5 9	27,63	0,97
07/04/03	17:09	234,7	235,3	235,2	234,7	128	147,5	120,0 7	116,6 6	28,21	0,97
07/04/03	17:17	234,7	235,3	235,2	236,5	128,6	147,5	120,4 8	116,9	28,69	0,97
07/04/03	17:25	234,3	234,6	234,8	234,7	134,7	148,7	121,7 3	118,2 9	28,32	0,97
07/04/03	17:33	233,9	234,2	234,5	239	132,2	149,9	122,2 6	120,0 8	22,69	0,98
07/04/03	17:41	233,9	234,2	234,5	243,8	135,9	151,1	124,4 5	122,2 3	23,13	0,98
07/04/03	17:49	233,5	233,9	234,1	251,7	143,2	150,5	127,6 6	125,4	23,56	0,98
07/04/03	17:57	233,2	233,5	233,7	253,6	139,5	154,8	128,1 3	125,9 3	23,35	0,98
07/04/03	18:05	233,2	233,5	233,4	251,7	145	156,6	129,2 4	127,1 2	22,9	0,98
07/04/03	18:13	233,2	233,5	233,7	254,2	140,7	153	128,0 5	126,1 2	21,62	0,98
07/04/03	18:21	233,2	233,5	233,7	253	143,8	153	128,5 7	126,9 7	19,61	0,98
07/04/03	18:29	233,2	233,5	233,7	250,5	142,5	154,2	127,9 6	126,7 7	16,72	0,99
07/04/03	18:37	233,2	233,5	233,7	262,1	148,6	160,9	133,4 4	132,3 2	17,02	0,99
07/04/03	18:45	233,2	233,5	233,7	265,7	149,2	163,3	135,1 6	134,4 1	14,23	0,99
07/04/03	18:53	233,2	233,5	233,7	268,2	149,8	163,3	135,7 5	134,9 7	14,48	0,99
07/04/03	19:01	233,2	233,5	233,7	268,8	152,9	161,5	136,2	135,5	14,15	0,99

								8	4		
07/04/03	19:09	233,2	233,5	233,7	269,4	155,9	163,9	137,7 2	136,9 3	14,3	0,99
07/04/03	19:17	233,2	233,5	233,7	274,3	156,5	165,1	139,3 7	138,5 8	14,27	0,99
07/04/03	19:25	233,2	233,5	234,1	268,2	156,5	156	135,7 5	135,0 1	13,93	0,99
07/04/03	19:33	233,2	233,9	234,1	274,3	155,9	171,2	140,6 9	140	8,34	0,99
07/04/03	19:41	233,5	233,9	234,1	300,4	194,7	210,6	165,2	164,6	-2,72	-0,99
07/04/03	19:49	233,5	233,9	234,1	307,7	211,1	223,4	173,8 3	173,3 1	-3,96	-0,99
07/04/03	19:57	233,5	233,9	234,1	306,5	199,6	224,6	171	170,4 4	-4,4	-0,99
07/04/03	20:05	232,8	233,5	233,4	307,1	199	227	171,1 2	170,5 4	-3,26	-0,99
07/04/03	20:13	232,1	232,8	233	313,2	201,4	241	175,9 3	174,8 8	-9,31	-0,99
07/04/03	20:21	232,1	232,8	233	317,4	210,5	242,2	179,3 5	178,2 4	-17,98	-0,99
07/04/03	20:29	232,4	232,8	233,4	316,2	215,4	239,2	179,7 4	178,5 6	-9,58	-0,99
07/04/03	20:37	232,4	232,8	233,4	317,4	215,4	242,2	180,6 2	179,5	-9,38	-0,99
07/04/03	20:45	232,8	233,1	233,7	317,4	216	243,4	181,5 3	180,4 2	-18,04	-0,99
07/04/03	20:53	232,8	233,5	233,7	318	217,2	248,3	183	181,4 8	-21,47	-0,99
07/04/03	21:01	233,2	233,5	233,7	322,9	206,9	247,7	181,8 3	180,2	-22,18	-0,99
07/04/03	21:09	233,2	233,5	233,7	319,3	203,2	242,8	178,9 9	177,7 1	-19,48	-0,99
07/04/03	21:17	232,8	233,5	233,7	319,9	203,8	239,2	178,2 6	177,0 1	-19,13	-0,99
07/04/03	21:25	232,8	233,1	233,7	318,6	215,4	241,6	180,9 8	179,9	-17,76	-0,99
07/04/03	21:33	232,8	233,1	233,7	313,2	211,7	241,6	179,0 3	177,8 1	-9,85	-0,99
07/04/03	21:41	232,8	233,1	233,7	310,7	216	241,6	179,4 3	178,2 1	-18,85	-0,99
07/04/03	21:49	232,8	233,1	233,7	310,1	216,6	241,6	179,1 2	178,2 4	-14,05	-0,99
07/04/03	21:57	232,8	233,1	233,7	313,8	216	238	179,4 5	178,3 7	-17,73	-0,99
07/04/03	22:05	232,8	233,5	233,7	308,9	215,4	241	178,8	177,6 8	-18,18	-0,99
07/04/03	22:13	232,8	233,1	233,7	308,9	211,1	241,6	177,7 7	176,6 7	-9,09	-0,99
07/04/03	22:21	232,8	233,1	233,7	313,8	215,4	241,6	180,0	178,9	-9,1	-0,99

								1	1		
07/04/03	22:29	232,8	233,1	233,4	313,2	217,2	241	179,7 2	178,9 1	-13,63	-0,99
07/04/03	22:37	232,8	233,1	233,7	313,8	216	239,8	179,7 2	178,6 1	-17,92	-0,99
07/04/03	22:45	232,8	233,1	233,7	315	216	241,6	180,5 4	179,3 8	-18,47	-0,99
07/04/03	22:53	233,2	233,5	233,7	314,4	216	240,4	180,0 7	178,9 4	-18,31	-0,99
07/04/03	23:01	233,2	233,5	233,7	311,4	215,4	237,4	178,5 7	177,3 6	-19,03	-0,99
07/04/03	23:09	233,2	233,1	233,7	323,5	226,9	244,6	185,8 2	184,8 1	1,99	0,99
07/04/03	23:17	232,8	233,1	233,4	330,8	242,1	258	194,0 7	193,6 1	3,82	0,99
07/04/03	23:25	232,8	233,5	233,7	332	228,1	258	191,1 6	190,6 9	3,8	0,99
07/04/03	23:33	233,2	233,5	233,7	326,6	226,9	258	189,8 6	189,3 8	3,87	0,99
07/04/03	23:41	233,5	233,9	234,1	334,5	237,8	262,9	195,6 9	195,1 8	5,75	0,99
07/04/03	23:49	233,9	234,2	234,5	343	252,4	266,5	201,9 7	201,3 8	8,1	0,99
07/04/03	23:57	234,3	234,6	234,8	340,5	252,4	269,5	202,5 4	201,8 9	8,8	0,99
07/05/03	0:05	234,7	235,3	235,2	340,5	253,6	270,8	203,4 4	202,7 8	15,98	0,99
07/05/03	0:13	235	235,3	235,6	343,6	255,4	274,4	205,7 7	205,2 2	7,12	0,99
07/05/03	0:21	235	235,7	236	343,6	254,2	274,4	205,5 8	205	7,05	0,99
07/05/03	0:29	235	235,7	236	340,5	251,2	268,9	202,8 4	202,1 3	9,68	0,99
07/05/03	0:37	235	235,3	235,6	341,8	251,2	267,1	202,4 7	201,7 2	10,15	0,99
07/05/03	0:45	235	235,7	235,6	339,9	251,2	268,9	202,7 3	202,0 3	9,72	0,99
07/05/03	0:53	235	235,7	235,6	341,8	250,6	268,9	203,0 6	202,3 3	10,18	0,99
07/05/03	1:01	235	235,7	235,6	332,6	245,1	263,5	198,4 2	197,6 1	-17,82	-0,99
07/05/03	1:09	235,4	236,1	236,3	302,2	214,8	237,4	178,1 5	177,1 3	-8,57	-0,99
07/05/03	1:17	235,4	235,7	236	299,2	214,1	236,7	177,0 5	175,9 5	-17,59	-0,99
07/05/03	1:25	235,4	235,7	236	299,2	214,1	233,7	176,3 9	175,3	-8,92	-0,99
07/05/03	1:33	235,4	236,1	236,3	299,2	214,8	236,1	177,0 5	175,7 5	-19,11	-0,99

07/05/03	1:41	235,4	236,1	236,3	293,7	212,9	236,7	175,6 4	174,5 3	-9,05	-0,99
07/05/03	1:49	235,4	236,1	236,3	294,3	214,8	228,2	174,0 7	172,7	-18,66	-0,99
07/05/03	1:57	235,4	236,1	236,7	301	213,5	216,7	172,8 5	170,9 3	-12,4	-0,98
07/05/03	2:05	235,4	236,1	236,7	305,9	206,9	221	173,3 9	171,7 1	-11,83	-0,99
07/05/03	2:13	235,4	236,4	236,7	308,9	200,8	222,2	173,0 3	171,2 7	-12,38	-0,98
07/05/03	2:21	235,4	236,1	236,3	307,7	199,6	224,6	172,8 4	171,1 7	-11,98	-0,99
07/05/03	2:29	232,8	233,5	234,1	307,7	211,1	223,4	173,3 8	171,5 1	-21,05	-0,98
07/05/03	2:37	232,8	233,5	234,1	307,7	211,7	221,6	173,1 1	171,0 5	-13,3	-0,98
07/05/03	2:45	232,8	233,5	234,1	305,3	212,3	219,1	172,2 2	170,5 3	-11,55	-0,99
07/05/03	2:53	233,2	233,5	234,1	306,5	202	218,5	169,9 6	168,2 7	-19,95	-0,99
07/05/03	3:01	233,2	233,5	234,1	305,3	200,2	223,4	170,5	168,9	-11,63	-0,99
07/05/03	3:09	233,5	233,9	234,5	306,5	210,5	223,4	173,4 7	171,8 5	-11,35	-0,99
07/05/03	3:17	233,5	233,9	234,5	305,3	212,9	224,6	174,0 5	172,5 4	-10,89	-0,99
07/05/03	3:25	233,5	234,2	234,5	306,5	212,3	224,6	174,1 6	172,5 3	-19,64	-0,99
07/05/03	3:33	233,5	234,2	234,5	309,5	216	228,2	176,6 5	174,6 6	-22,37	-0,98
07/05/03	3:41	233,5	234,2	234,8	304,1	203,8	230,1	173,1 2	170,9 1	-23,74	-0,98
07/05/03	3:49	233,5	234,2	234,8	304,1	194,1	223,4	169,2 6	167,3 8	-13,15	-0,98
07/05/03	3:57	233,5	234,2	234,5	305,9	197,2	224,6	170,5 4	168,9 3	-11,93	-0,99
07/05/03	4:05	233,5	234,2	234,5	302,8	202	224	170,8 9	169,3	-19,66	-0,99
07/05/03	4:13	233,5	234,2	234,8	303,4	206,3	220,4	171,2 4	169,5	-12,14	-0,98
07/05/03	4:21	233,5	234,2	234,5	302,8	205	224,6	171,8 7	170,2 2	-20	-0,99
07/05/03	4:29	233,5	234,2	234,8	301,6	205	225,8	171,6 6	170,0 5	-11,82	-0,99
07/05/03	4:37	233,5	234,2	234,5	306,5	202	225,8	172,0 8	170,4 4	-20	-0,99
07/05/03	4:45	233,9	234,2	234,5	302,8	205	224	171,5 4	169,9 7	-19,69	-0,99
07/05/03	4:53	233,9	234,2	234,8	303,4	204,4	225,2	171,8 5	170,1	-20,79	-0,98

07/05/03	5:01	233,9	234,6	234,8	304,1	205,7	225,8	172,5 8	170,5 1	-13,58	-0,98
07/05/03	5:09	233,5	234,2	234,8	302,2	201,4	222,2	170,3	168,4 5	-20,92	-0,98
07/05/03	5:17	233,5	234,2	234,5	308,9	204,4	222,8	172,6	170,8 6	-12,38	-0,98
07/05/03	5:25	233,5	234,2	234,5	304,7	202,6	221	170,7 2	168,9 9	-12,14	-0,98
07/05/03	5:33	233,5	234,2	234,5	299,2	199,6	223,4	169,4	167,4	-21,91	-0,98
07/05/03	5:41	233,5	234,2	234,5	301,6	200,8	224	170,2 1	168,3	-13,04	-0,98
07/05/03	5:49	233,5	234,2	234,5	305,3	199,6	222,2	170,4 9	168,7 7	-12,17	-0,98
07/05/03	5:57	233,5	234,2	234,5	302,2	201,4	219,1	169,4 7	167,5 4	-21,42	-0,98
07/05/03	6:05	233,5	233,9	234,5	299,8	196,5	220,4	167,9 8	166,1 4	-20,89	-0,98
07/05/03	6:13	233,5	233,9	234,5	293,1	191,7	211,2	163,0 1	161,3 6	-11,36	-0,98
07/05/03	6:21	233,2	233,9	234,1	284,6	188,7	195,5	156,5 8	155,5 2	-8,54	-0,99
07/05/03	6:29	233,2	233,5	234,1	267,6	152,9	157,2	135,0 4	134,1 5	0,66	0,99
07/05/03	6:37	233,2	233,5	234,1	269,4	149,2	148,1	132,5 6	131,7 3	0,9	0,99
07/05/03	6:45	233,2	233,5	234,1	275,5	145	158,4	135,3 4	134,6 5	2,76	0,99
07/05/03	6:53	233,2	233,5	234,1	264,5	140,7	160,9	132,4	131,5 5	1,76	0,99
07/05/03	7:01	233,2	233,9	234,1	256,6	136,5	156,6	128,5 6	127,6 3	1,56	0,99
07/05/03	7:09	233,2	233,5	234,1	254,8	134,7	150,5	126,2 1	125,2 6	5,94	0,99
07/05/03	7:17	232,8	233,5	233,7	255,4	136,5	144,5	125,4 5	124,5 6	6,67	0,99
07/05/03	7:25	232,8	233,5	233,7	251,1	135,3	148,7	125,0 6	124,1	6,76	0,99
07/05/03	7:33	232,8	233,5	233,7	240,2	127,4	148,1	120,4 8	119,4 8	6,89	0,99
07/05/03	7:41	232,8	233,5	233,7	237,8	126,8	140,2	117,8 2	116,8 8	7,19	0,99
07/05/03	7:49	232,8	233,5	233,7	234,7	123,1	134,7	115,0 8	114,0 9	10,01	0,99
07/05/03	7:57	232,4	233,1	233,7	245,1	128	135,4	118,7 4	117,8 4	9,59	0,99
07/05/03	8:05	232,4	233,1	233,4	235,3	118,3	129,9	112,8 8	110,9 5	19,33	0,98
07/05/03	8:13	232,4	233,1	233,4	239,6	131	140,2	119,0 2	115,1	30,06	0,96

07/05/03	8:21	231,7	232,4	232,6	285,2	177,7	171,2	147,3	137,0 4	53,79	0,93
07/05/03	8:29	231,7	232,4	232,6	276,7	168	182,7	145,7 9	133,3 9	58,43	0,91
07/05/03	8:37	231,7	232,4	232,6	277,9	171,1	181,5	146,6	134,4 1	58,19	0,91
07/05/03	8:45	232,1	232,8	233	257,8	154,1	167,5	134,7	125,6 6	48,23	0,93
07/05/03	8:53	231,7	232,4	232,6	280,9	170,5	183,9	147,7 1	135,4 6	58,53	0,91
07/05/03	9:01	231,7	232,4	232,6	282,8	172,3	185,7	148,9 2	137,7 7	56,24	0,92
07/05/03	9:09	231,3	232	232,3	325,3	211,7	229,5	177,7 2	164,6 2	66,82	0,92
07/05/03	9:17	231	231,7	231,9	340,5	232,4	243,4	189,0 6	174,4	72,87	0,92
07/05/03	9:25	231	231,7	231,9	345,4	232,4	246,5	190,7 7	175,0 2	75,74	0,91
07/05/03	9:33	230,6	231,3	231,5	361,2	250,6	260,4	201,7 7	185,3 8	79,54	0,91
Promedios		233,4 4	234,0 2	234,1 3	293,9 9	187,6 4	212,8 4	162,5 7	159,0 3	14,33	0,97

ANEXO 19

Tabla de datos de las mediciones del Transformador 2CT03 con la carga de su barra.

Día	Hora	Uan	Ubn	Ucn	Ia	Ib	Ic	S	P	Q	FP
07/07/03	8:36	234,3	233,9	234,2	34,6	18,2	20	17,23	13,08	-11,10	-0,75
07/07/03	8:39	234,3	233,9	234,2	38,9	21,2	21,8	19,28	14,55	-12,56	-0,75
07/07/03	8:42	234,1	233,9	234,2	40,1	21,8	21,8	19,83	14,83	-13,07	-0,74
07/07/03	8:45	234,1	233,9	234,1	40,1	21,8	21,8	19,93	14,87	-13,17	-0,74
07/07/03	8:48	234,1	233,9	234,2	40,1	21,8	22,4	19,95	14,89	-13,18	-0,74
07/07/03	8:51	234,1	233,9	234,2	40,1	21,8	22,4	19,95	14,85	-13,24	-0,74
07/07/03	8:54	234	233,8	233,9	40,1	21,8	22,4	19,93	14,83	-13,23	-0,74
07/07/03	8:57	233,7	233,5	233,8	40,1	21,8	21,8	19,89	14,77	-13,23	-0,74
07/07/03	9:00	233,5	233,4	233,6	40,1	21,8	21,8	19,81	14,77	-13,11	-0,74
07/07/03	9:03	233,4	233,2	233,5	40,1	21,8	21,8	19,77	14,75	-13,07	-0,74
07/07/03	9:06	233,4	233,2	233,5	40,1	22,4	21,8	19,86	14,74	-13,21	-0,74
07/07/03	9:09	233,1	232,9	233,2	40,1	21,8	21,8	19,71	14,73	-13,00	-0,74
07/07/03	9:12	234,9	234,7	235	40,1	21,8	21,8	19,93	14,94	-13,09	-0,74
07/07/03	9:15	238,8	238,6	239	40,1	22,4	22,4	20,47	15,42	-13,36	-0,75
07/07/03	9:18	238,8	238,6	239	40,7	22,4	22,4	20,61	15,44	-13,54	-0,74
07/07/03	9:21	238,8	238,6	239	41,3	22,4	22,4	20,76	15,43	-13,78	-0,74
07/07/03	9:24	238,8	238,6	239	41,3	22,4	22,4	20,8	15,45	-13,82	-0,74
07/07/03	9:27	239	238,8	239,1	41,3	22,4	22,4	20,81	15,45	-13,82	-0,74
07/07/03	9:30	239,1	238,9	239,4	41,3	22,4	22,4	20,81	15,5	-13,77	-0,74
07/07/03	9:33	236,9	236,6	237	41,3	22,4	22,4	20,48	15,26	-13,56	-0,74
07/07/03	9:36	233,5	233,4	233,8	40,7	21,8	22,4	19,94	14,84	-13,22	-0,74
07/07/03	9:39	233,5	233,2	233,6	40,7	21,8	21,8	19,94	14,82	-13,25	-0,74
07/07/03	9:42	233,4	233,2	233,6	40,7	22,4	22,4	19,97	14,8	-13,31	-0,74
07/07/03	9:45	233,5	233,2	233,6	40,7	22,4	21,8	19,98	14,81	-13,32	-0,74
07/07/03	9:48	233,4	233,2	233,6	40,7	22,4	22,4	19,97	14,79	-13,32	-0,74
07/07/03	9:51	233,1	232,9	233,3	40,7	22,4	22,4	19,95	14,77	-13,32	-0,74
07/07/03	9:54	235,6	235,4	235,7	40,7	22,4	22,4	20,24	15,06	-13,42	-0,74
07/07/03	9:57	238,7	238,5	238,8	41,3	22,4	22,4	20,71	15,42	-13,72	-0,74
07/07/03	10:00	238,7	238,5	238,8	41,3	22,4	22,4	20,68	15,46	-13,63	-0,74
07/07/03	10:03	238,4	238,2	238,5	41,3	22,4	22,4	20,66	15,42	-13,64	-0,74
07/07/03	10:06	238,1	237,8	238,2	41,3	22,4	22,4	20,63	15,37	-13,65	-0,74
07/07/03	10:09	236,9	236,7	237	41,3	22,4	22,4	20,44	15,23	-13,52	-0,74
07/07/03	10:12	235,7	235,6	235,9	40,7	22,4	22,4	20,24	15,11	-13,36	-0,74
07/07/03	10:15	235,6	235,4	235,9	40,7	22,4	22,4	20,25	15,09	-13,39	-0,74
07/07/03	10:18	235,6	235,4	235,7	41,3	22,4	22,4	20,29	15,07	-13,48	-0,74
07/07/03	10:21	235,6	235,4	235,7	40,7	21,8	22,4	20,22	15,09	-13,35	-0,74
07/07/03	10:24	235,4	235,3	235,7	41,9	22,4	22,4	20,43	15,12	-13,61	-0,74
07/07/03	10:27	235,6	235,4	235,7	41,9	22,4	22,4	20,44	15,15	-13,60	-0,74
07/07/03	10:30	235,7	235,6	235,9	41,9	21,8	22,4	20,45	15,15	-13,60	-0,74
07/07/03	10:33	235,7	235,6	236	41,3	21,8	22,4	20,23	15,15	-13,27	-0,74
07/07/03	10:36	235,7	235,6	236	41,3	21,8	22,4	20,2	15,19	-13,19	-0,75
07/07/03	10:39	235,6	235,4	235,9	40,7	21,8	22,4	20,15	15,16	-13,15	-0,75

07/07/03	10:42	235,6	235,4	235,9	40,7	21,8	21,8	20,04	15,2	-12,93	-0,75
07/07/03	10:45	235,4	235,3	235,7	40,1	21,8	21,8	19,88	15,21	-12,67	-0,76
07/07/03	10:48	235,6	235,4	235,7	41,3	21,8	22,4	20,24	15,17	-13,27	-0,74
07/07/03	10:51	235,6	235,4	235,9	41,9	22,4	22,4	20,62	15,05	-13,97	-0,73
07/07/03	10:54	235,4	235,3	235,7	41,9	22,4	22,4	20,56	15,06	-13,88	-0,73
07/07/03	10:57	235,4	235,3	235,6	41,3	21,8	22,4	20,33	15,09	-13,50	-0,74
07/07/03	11:00	235,3	235,3	235,6	37,7	20	19,4	18,33	14,42	-11,13	-0,78
07/07/03	11:03	235,4	235,3	235,7	31	13,9	13,3	13,91	11,86	-2,47	-0,85
07/07/03	11:06	235,4	235,3	235,7	20	6,6	3,6	7,2	5,31	-4,13	-0,73
07/07/03	11:09	235,4	235,3	235,7	18,8	4,8	3	6,42	4,75	-3,39	-0,74
07/07/03	11:12	235,4	235,3	235,7	18,8	4,8	3	6,4	4,76	-3,39	-0,74
07/07/03	11:15	235,3	235,3	235,6	18,8	4,8	3	6,4	4,76	-3,37	-0,74
07/07/03	11:18	235,4	235,3	235,7	18,8	4,8	3	6,42	4,76	-3,40	-0,74
07/07/03	11:21	235,4	235,4	235,7	18,8	4,8	3	6,4	4,75	-3,39	-0,74
07/07/03	11:24	235,4	235,3	235,7	18,8	4,8	3	6,41	4,75	-3,39	-0,74
07/07/03	11:27	235,4	235,3	235,7	18,8	4,8	3	6,4	4,74	-3,38	-0,74
07/07/03	11:30	235,4	235,3	235,7	18,8	4,8	3	6,41	4,75	-3,39	-0,74
07/07/03	11:33	68	67,9	68	5,4	1,2	0,6				
Promedios		232,74	232,57	232,92	36,62	18,96	18,77	17,94	13,41	-11,60	-0,74

ANEXO 20

Tabla de datos de las mediciones del Transformador OCT03 con la carga de su barra.

Día	Hora	Uan	Ubn	Ucn	Ia	Ib	Ic	S	P	Q	FP
07/07/03	0:37	226,7	228,1	227,6	207,3	81,9	156	101,4	95,67	-13,61	-0,94
07/07/03	0:40	226,7	228,1	227,4	204,3	81,9	157,8	101,0 9	95,56	-13,17	-0,94
07/07/03	0:43	226,9	228,2	227,7	207,3	81,3	158,4	101,9 6	96,3	-13,19	-0,94
07/07/03	0:46	227,2	228,4	228	203,7	80,7	159,6	101,3	96,63	-13,48	-0,95
07/07/03	0:49	227,2	228,4	228	203,1	83,1	159	101,4 6	97,02	-13,14	-0,95
07/07/03	0:52	226,1	227,3	227	203,7	82,5	159	101,1 2	96,57	-13,67	-0,95
07/07/03	0:55	225,1	226,5	226,1	205,5	81,9	158,4	100,8 3	96,26	-13,67	-0,95
07/07/03	0:58	225,1	226,5	226,1	206,1	81,9	158,4	101,0 4	96,63	-12,44	-0,95
07/07/03	1:01	225	226,3	225,9	205,5	81,9	155,4	100,1 5	95,91	-11,72	-0,95
07/07/03	1:04	224,8	226,2	225,8	209,8	81,9	153,6	100,5 9	96,07	-11,13	-0,95
07/07/03	1:07	225,1	226,5	226,1	206,1	81,9	157,2	100,6 9	96,27	-12,07	-0,95
07/07/03	1:10	225,1	226,5	226,1	206,1	81,3	157,8	100,7 7	96,75	-10,9	-0,96
07/07/03	1:13	225,3	226,6	226,2	204,9	81,9	158,4	100,6 4	96,38	-11,02	-0,95
07/07/03	1:16	225,1	226,6	226,2	207,3	81,9	159	101,4 2	97,15	-11,08	-0,95
07/07/03	1:19	225,3	226,6	226,5	208	81,9	159	101,4 6	97,25	-11,05	-0,95
07/07/03	1:22	225,3	226,8	226,5	212,8	82,5	159	102,8 5	98,47	-10,25	-0,95
07/07/03	1:25	225,1	226,6	226,4	204,9	82,5	158,4	100,8 3	96,75	-11,39	-0,95
07/07/03	1:28	225,3	226,6	226,4	204,3	81,9	158,4	100,5 7	96,38	-11,9	-0,95
07/07/03	1:31	225,3	226,8	226,5	204,9	81,3	158,4	100,7 5	96,53	-11,97	-0,95
07/07/03	1:34	225,3	226,6	226,4	204,9	82,5	157,2	100,5 7	96,49	-11,19	-0,95
07/07/03	1:37	225,1	226,6	226,4	207,3	82,5	154,2	100,4 6	96,3	-10,86	-0,95
07/07/03	1:40	225,3	226,6	226,5	206,7	82,5	156	100,5 8	96,42	-10,98	-0,95
07/07/03	1:43	225,4	226,8	226,7	206,7	81,3	158,4	101,1 3	96,73	-11,5	-0,95

07/07/03	1:46	225,4	226,8	226,5	205,5	81,9	159	101,0 1	96,84	-11,26	-0,95
07/07/03	1:49	225,3	226,6	226,5	208,6	84,9	162,7	103,2 9	99,3	-10,69	-0,96
07/07/03	1:52	225,3	226,8	226,5	209,2	86,1	163,9	103,8 6	100,3 2	-10,03	-0,96
07/07/03	1:55	225,4	226,8	226,5	209,8	86,7	164,5	104,5	100,8 2	-10,46	-0,96
07/07/03	1:58	225,1	226,6	226,4	211,6	86,1	163,3	104,3	100,5	-10,1	-0,96
07/07/03	2:01	225,3	226,8	226,5	211	87,9	162,7	104,3 7	100,2 2	-10,72	-0,96
07/07/03	2:04	225,4	226,8	226,5	211	87,3	163,3	104,5 8	100,7	-10,64	-0,96
07/07/03	2:07	225,4	226,6	226,4	149	84,3	157,8	88,54	83,73	-26,69	-0,94
07/07/03	2:10	225,3	226,5	226,1	123,4	86,1	160,9	83,89	79,78	-16,02	-0,95
07/07/03	2:13	224,8	226,2	225,8	149	85,5	160,2	89,15	85,59	-14,34	-0,96
07/07/03	2:16	224,7	226,2	225,8	159,3	86,1	154,2	90,34	86,34	-14,9	-0,95
07/07/03	2:19	225	226,3	225,9	161,7	85,5	156,6	91,26	87,48	-14,08	-0,95
07/07/03	2:22	225,1	226,5	226,1	159,3	85,5	161,5	91,94	88,36	-14,46	-0,96
07/07/03	2:25	225,3	226,5	226,2	164,2	86,1	162,1	93,17	89,69	-13,76	-0,96
07/07/03	2:28	225,1	226,3	226,1	162,9	85,5	161,5	92,82	89,32	-13,7	-0,96
07/07/03	2:31	224,7	225,7	225,5	161,1	85,5	162,1	92,22	88,71	-14,67	-0,96
07/07/03	2:34	224,2	225,4	225,2	159,9	84,9	160,9	91,39	87,79	-14,96	-0,96
07/07/03	2:37	223,8	224,9	224,6	162,3	86,1	160,9	91,97	88,49	-14,14	-0,96
07/07/03	2:40	223	224,1	224	163,6	85,5	160,9	91,9	88,5	-13,19	-0,96
07/07/03	2:43	223,3	224,4	224,3	161,1	85,5	160,9	91,43	87,9	-14,44	-0,96
07/07/03	2:46	222,9	224	223,7	162,9	86,1	162,1	91,98	88,4	-14,75	-0,96
07/07/03	2:49	224,4	225,4	225,2	157,5	83,7	159	90,14	86,44	-15,71	-0,95
07/07/03	2:52	226,3	227,5	227,3	161,1	83,1	158,4	91,56	87,57	-15,09	-0,95
07/07/03	2:55	226,1	227,3	227,1	158,1	83,1	157,8	90,64	86,76	-15,1	-0,95
07/07/03	2:58	225,8	227,1	226,7	157,5	82,5	156,6	90,04	86,51	-13,82	-0,96
07/07/03	3:01	228,6	230,1	229,5	197	82,5	155,4	99,83	95,51	-11,54	-0,95
07/07/03	3:04	225	226,3	225,8	199,4	81,9	153,6	98,24	93,77	-13,34	-0,95
07/07/03	3:07	224,7	226	225,5	202,5	95,2	156,6	102,3 1	98,25	-12,83	-0,96
07/07/03	3:10	224,7	225,9	225,5	206,1	104,3	158,4	105,8	102,4 9	-10,77	-0,96
07/07/03	3:13	224,5	225,7	225,3	203,7	102,5	157,8	104,7 1	101,6 9	-9,7	-0,97
07/07/03	3:16	224,5	225,9	225,5	206,7	103,7	159	106,0 4	102,8 7	-10,56	-0,97
07/07/03	3:19	224,7	225,9	225,5	203,1	103,1	157,8	104,7 9	101,9 1	-10,38	-0,97
07/07/03	3:22	224,5	225,7	225,5	206,7	102,5	157,8	105,3 3	102,2 6	-9,71	-0,97
07/07/03	3:25	224,7	225,9	225,6	206,7	100,7	157,2	105	101,8 7	-10,1	-0,97
07/07/03	3:28	224,7	225,9	225,5	209,8	101,9	157,2	105,9	102,9	-8,84	-0,97

								5	1		
07/07/03	3:31	224,5	225,7	225,3	206,1	102,5	157,8	105,2	102,1 8	-10,12	-0,97
07/07/03	3:34	224,8	226	225,6	206,1	103,1	158,4	105,4 5	102,5 1	-9,96	-0,97
07/07/03	3:37	224,7	225,9	225,5	202,5	103,1	157,8	104,5 9	101,6 8	-9,84	-0,97
07/07/03	3:40	224,5	225,7	225,3	205,5	102,5	157,2	104,8 1	101,7 7	-9,82	-0,97
07/07/03	3:43	224,5	225,9	225,5	206,1	101,3	157,2	104,9	101,6 6	-10,2	-0,96
07/07/03	3:46	224,7	225,9	225,5	203,7	101,9	157,8	104,6 5	101,6 2	-10,5	-0,97
07/07/03	3:49	224,4	225,6	225,2	203,7	103,1	154,8	103,9 4	101,0 6	-9,81	-0,97
07/07/03	3:52	224,2	225,4	225,2	205,5	103,1	153,6	104,1 3	101,1 7	-9,88	-0,97
07/07/03	3:55	224,4	225,6	225,2	208,6	103,1	156,6	105,5 7	102,5 4	-9,4	-0,97
07/07/03	3:58	224,2	225,6	225,2	208	103,1	157,8	105,6 4	102,6 3	-9,73	-0,97
07/07/03	4:01	224,2	225,4	225	206,7	102,5	157,2	105,1 2	102,0 2	-10,25	-0,97
07/07/03	4:04	224,2	225,4	225	206,7	102,5	157,2	105,0 7	101,9 8	-10,29	-0,97
07/07/03	4:07	224,2	225,4	225,2	207,3	102,5	157,8	105,2 3	102,1 4	-10,24	-0,97
07/07/03	4:10	224,2	225,4	225	206,1	101,9	157,8	104,8 3	101,8 7	-9,54	-0,97
07/07/03	4:13	224,1	225,3	224,9	208	103,1	157,8	105,4	102,3 7	-10,05	-0,97
07/07/03	4:16	223,9	225,2	224,7	207,3	102,5	157,8	105,1 3	102,1 2	-10,05	-0,97
07/07/03	4:19	223,9	225,2	224,9	205,5	101,3	157,2	104,4 4	101,3 8	-9,94	-0,97
07/07/03	4:22	224,1	225,3	224,9	204,3	101,3	157,8	104,2 6	101,0 9	-10,43	-0,96
07/07/03	4:25	223,9	225,2	224,9	208	101,3	157,2	105,0 7	101,9 7	-10,01	-0,97
07/07/03	4:28	224,1	225,3	225	207,3	101,9	155,4	104,5 7	101,5 6	-9,51	-0,97
07/07/03	4:31	224,1	225,3	224,9	207,3	102,5	153	104,0 8	101,0 7	-9,51	-0,97
07/07/03	4:34	223,9	225,3	224,9	208,6	100,7	155,4	104,5 6	101,3 6	-10,13	-0,96
07/07/03	4:37	224,2	225,4	225,2	208,6	98,9	157,2	104,6 8	101,4 2	-10,27	-0,96
07/07/03	4:40	224,1	225,3	225	209,2	100,7	157,2	105,1 7	101,9 7	-9,68	-0,96

07/07/03	4:43	224,1	225,3	224,9	208,6	102,5	157,2	105,3 9	102,3 7	-9,29	-0,97
07/07/03	4:46	224,2	225,4	225	209,2	102,5	157,2	105,5 7	102,4 9	-9,41	-0,97
07/07/03	4:49	224,1	225,3	224,9	207,3	102,5	157,2	105,2	102,2	-9,74	-0,97
07/07/03	4:52	223,9	225,2	224,7	207,3	103,1	157,2	105,0 9	102,0 8	-9,85	-0,97
07/07/03	4:55	223,9	225,2	224,7	204,9	101,3	157,2	104,2 7	101,3	-10,23	-0,97
07/07/03	4:58	223,9	225,3	224,9	207,3	101,9	157,2	105,0 3	101,8 1	-10,41	-0,96
07/07/03	5:01	223,9	225,2	224,7	208	101,9	156,6	104,9	101,8	-10,01	-0,97
07/07/03	5:04	223,8	225	224,6	206,7	102,5	151,7	103,5 7	100,4 3	-10,32	-0,96
07/07/03	5:07	223,8	225,2	224,7	200,7	95,2	146,3	99,21	95,42	-12,07	-0,96
07/07/03	5:10	223,9	225,2	224,7	194	94	146,9	97,78	93,62	-14,25	-0,95
07/07/03	5:13	223,6	224,9	224,6	201,9	92,8	147,5	99,32	95,34	-11,51	-0,95
07/07/03	5:16	223,8	225	224,7	198,2	91,6	148,1	98,41	94,56	-12,16	-0,96
07/07/03	5:19	223,8	225	224,6	195,2	92,2	148,1	97,83	94,15	-12,73	-0,96
07/07/03	5:22	223,6	224,9	224,4	198,2	93,4	148,1	98,61	94,89	-11,86	-0,96
07/07/03	5:25	223,6	224,9	224,4	195,2	92,8	148,1	97,92	94,29	-12,55	-0,96
07/07/03	5:28	223,6	224,9	224,6	196,4	92,8	148,1	98,15	94,47	-12,32	-0,96
07/07/03	5:31	223,6	225	224,6	197,6	92,8	148,1	98,48	94,75	-12,09	-0,96
07/07/03	5:34	223,5	224,7	224,4	198,2	91,6	147,5	98,13	94,3	-11,91	-0,96
07/07/03	5:37	223,5	224,7	224,3	200	91,6	148,7	98,76	94,83	-12,63	-0,96
07/07/03	5:40	223,3	224,7	224,3	197,6	92,8	148,7	98,51	94,62	-13,35	-0,96
07/07/03	5:43	223	224,3	223,9	201,3	92,2	148,1	98,97	94,98	-12,55	-0,95
07/07/03	5:46	223	224,3	223,9	205,5	98,9	153,6	102,4 7	99,12	-11,1	-0,96
07/07/03	5:49	223	224,3	223,9	209,2	100,1	151,7	103,2 8	100,1 9	-9,93	-0,97
07/07/03	5:52	223	224,3	223,9	208	100,7	151,7	103,2 1	100,1 4	-10,08	-0,97
07/07/03	5:55	222,9	224,1	223,9	207,3	100,7	151,7	103,0 2	99,94	-9,98	-0,97
07/07/03	5:58	222,7	224	223,7	209,2	102,5	154,8	104,3 5	101,4 3	-9,19	-0,97
07/07/03	6:01	222,7	224	223,6	210,4	101,9	156	104,7 8	101,7 8	-9,32	-0,97
07/07/03	6:04	222,6	224	223,4	209,8	101,9	156	104,6 8	101,7 8	-9,24	-0,97
07/07/03	6:07	226,1	227,5	227,1	208,6	100,1	151,7	104,6 5	102,0 3	-6,62	-0,97
07/07/03	6:10	226,3	227,6	227,1	204,3	99,5	137,8	100,3	98,37	-0,85	-0,98
07/07/03	6:13	226,1	227,5	227,1	206,1	99,5	137,8	100,6 4	98,59	-0,72	-0,97
07/07/03	6:16	226	227,3	227	199,4	91,6	126,2	94,68	92,74	2,65	0,97
07/07/03	6:19	226	227,3	227	184,8	71,6	100,7	81,2	79,1	10,76	0,97
07/07/03	6:22	226	227,2	226,8	176,3	70,3	100,7	78,92	77,04	11,55	0,97

07/07/03	6:25	225,7	227,1	226,7	180,6	70,9	100,7	79,88	77,89	12,1	0,97
07/07/03	6:28	225,7	227,1	226,7	180	70,3	100,7	79,65	77,68	11,94	0,97
07/07/03	6:31	225,7	227,2	226,7	180,6	69,7	100,1	79,6	77,54	12,27	0,97
07/07/03	6:34	225,7	227,1	226,7	180,6	70,9	100,7	79,75	77,66	12,38	0,97
07/07/03	6:37	225,7	227,1	226,7	180,6	70,9	100,7	79,96	77,88	12,38	0,97
07/07/03	6:40	225,8	227,2	226,7	168,4	62,4	92,8	73,25	71,31	8,85	0,97
07/07/03	6:43	225,8	227,2	226,8	169,6	60,6	91	72,87	70,84	9,03	0,97
07/07/03	6:46	225,7	227,1	226,7	171,5	60,6	91	73,36	71,27	9,2	0,97
07/07/03	6:49	225,7	227,1	226,5	172,1	60,6	91	73,32	71,23	9,01	0,97
07/07/03	6:52	225,5	226,9	226,5	168,4	60	91	72,39	70,45	7,98	0,97
07/07/03	6:55	225,1	226,5	226,1	169	60	91	72,33	70,37	8,3	0,97
07/07/03	6:58	225,1	226,6	226,1	173,9	60,6	91	73,64	71,52	9,17	0,97
07/07/03	7:01	225,3	226,6	226,1	166,6	60,6	91	72,03	70,13	8,38	0,97
07/07/03	7:04	225,3	226,6	226,1	175,7	67,9	98,3	77,22	75,25	11,52	0,97
07/07/03	7:07	225	226,3	225,8	178,8	70,9	100,7	79,22	77,2	11,98	0,97
07/07/03	7:10	225,1	226,6	226,1	167,8	61,8	89,8	72,23	70,44	7,36	0,97
07/07/03	7:13	225	226,3	225,8	160,5	58,8	81,3	68,01	66,08	12,17	0,97
07/07/03	7:16	224,8	226,2	225,6	164,8	58,2	76,5	67,58	65,13	13,97	0,96
07/07/03	7:19	225	226,3	225,8	164,2	58,2	77,7	67,82	65,37	13,98	0,96
07/07/03	7:22	225,3	226,6	226,1	163,6	58,8	78,9	68,25	65,79	14,15	0,96
07/07/03	7:25	225,1	226,5	225,9	165,4	58,8	78,9	68,56	66,07	14,26	0,96
07/07/03	7:28	225	226,3	225,8	164,2	58,8	78,9	68,25	65,83	13,98	0,96
07/07/03	7:31	225,1	226,3	225,8	165,4	58,8	78,9	68,57	66,08	14,27	0,96
07/07/03	7:34	225,1	226,5	225,9	162,3	58,8	78,9	67,95	65,55	13,9	0,96
07/07/03	7:37	225,1	226,3	225,8	163,6	58,8	78,9	68,03	65,6	14,05	0,96
07/07/03	7:40	225	226,2	225,6	164,2	60,6	79,5	68,76	66,23	14,77	0,96
07/07/03	7:43	225	226,3	225,6	166	64,9	79,5	70,2	67,61	14,29	0,96
07/07/03	7:46	224,7	226	225,3	167,2	66,1	80,1	70,83	68,25	14,46	0,96
07/07/03	7:49	224,8	226	225,3	164,8	67,3	84,3	71,43	68,92	14,4	0,96
07/07/03	7:52	226,6	227,9	227,3	163,6	67,9	85,6	72,15	69,48	14,88	0,96
07/07/03	7:55	227,2	228,4	227,9	160,5	66,1	86,2	71,49	68,79	15,13	0,96
07/07/03	7:58	227,2	228,4	227,7	162,9	66,7	92,2	73,42	70,65	15,48	0,96
07/07/03	8:01	227	228,2	227,6	163,6	66,7	92,8	73,66	70,98	15,25	0,96
Promedios		224,83	226,13	225,74	191,17	85,92	140,21	94,22	90,95	-5,76	0,96

ANEXO 21

Tabla de datos de las mediciones del Transformador OCT04 con la carga general.

Día	Hora	Uan	Ubn	Ucn	Ia	Ib	Ic	S	P	Q	FP
07/05/03	11:39	223,6	224,7	224	192,1	122,5	129,9	99,86	89,78	43,67	0,89
07/05/03	11:47	223,8	224,9	224,3	196,4	125,6	135,4	102,7 5	91,78	46,1	0,89
07/05/03	11:55	223,9	225	224,4	203,1	137,7	143,2	108,7 3	97,17	48,75	0,89
07/05/03	12:03	224,8	225,9	225,3	176,3	105,5	116,5	89,83	83,43	33,25	0,92
07/05/03	12:11	226	227,2	226,4	162,9	84,9	125	84,57	81,93	20,65	0,96
07/05/03	12:19	226	227,2	226,5	165,4	81,3	123,2	83,87	81,1	21,1	0,96
07/05/03	12:27	226,1	227,3	226,7	164,2	83,7	122	84,07	81,53	20,12	0,96
07/05/03	12:35	226,3	227,3	226,7	166	84,3	123,2	84,65	81,96	20,93	0,96
07/05/03	12:43	226,7	227,9	227,1	169,6	86,7	122,6	86,41	83,61	21,51	0,96
07/05/03	12:51	226,7	228,1	227,4	207,3	85,5	123,2	94,76	91,47	24,38	0,96
07/05/03	12:59	226,4	227,8	227,1	206,7	83,1	123,2	93,93	90,72	23,88	0,96
07/05/03	13:07	226,9	228,2	227,6	209,2	80,7	122	93,83	90,46	24,5	0,96
07/05/03	13:15	227,6	229	228,3	209,2	84,9	123,2	95,42	92,06	24,75	0,96
07/05/03	13:23	227	228,4	227,7	218,9	94	131,1	101,2 2	95,87	32,43	0,94
07/05/03	13:31	227	228,2	227,9	214,6	91	126,9	98,49	94,35	28,07	0,95
07/05/03	13:39	226,9	228,1	227,6	259,7	145,6	171,2	131,1 5	119,3 9	54,28	0,91
07/05/03	13:47	226,9	228,1	227,6	265,7	145,6	174,8	133,4 2	119,3 6	59,54	0,89
07/05/03	13:55	226,6	227,8	227,4	266,3	148	173	133,6 1	119,6 8	59,36	0,89
07/05/03	14:03	226,6	227,8	227,3	264,5	150,4	176,6	134,5 4	120,7 3	59,33	0,89
07/05/03	14:11	226,9	227,9	227,6	262,1	144,4	173,6	132,1 1	118,2 6	58,8	0,89
07/05/03	14:19	227,2	228,2	227,9	261,5	152,9	177,2	134,8	122,9 2	55,26	0,91
07/05/03	14:27	227,2	228,4	227,9	255,4	141,9	173,6	130,1 2	118,6 7	53,34	0,91
07/05/03	14:35	227,2	228,2	228	254,8	146,2	171,2	130,4	117,2 2	57,05	0,89
07/05/03	14:43	227,5	228,8	228,6	253,6	151	171,2	131,5 4	117,7 4	58,53	0,89
07/05/03	14:51	225,3	226,5	226,2	258,4	154,7	174,8	133,1	119,9 2	57,62	0,9
07/05/03	14:59	223,6	225	224,7	249,3	140,1	162,7	123,8 8	112,0 3	52,76	0,9
07/05/03	15:07	224,1	225,4	225	248,1	139,5	160,9	123,4	112,0 7	51,51	0,9
07/05/03	15:15	224,4	225,6	225,2	246,9	141,3	160,2	123,4 6	111,8 7	52,06	0,9

07/05/03	15:23	224,2	225,4	225,2	245,1	138,9	160,2	122,6 3	111,1	51,8	0,9
07/05/03	15:31	223,9	225,2	224,9	247,5	137,1	159,6	122,3 1	110,7 8	51,74	0,9
07/05/03	15:39	223,8	225,2	224,9	249,3	139,5	162,1	123,8	112,3	51,99	0,9
07/05/03	15:47	223,8	225	224,9	250,5	143,2	163,3	125,1 6	113,6 6	52,27	0,9
07/05/03	15:55	223,9	225,3	225	248,7	138,9	162,7	123,7 1	111,9 9	52,45	0,9
07/05/03	16:03	224,1	225,4	225,2	249,3	134,7	158,4	121,9 8	110,5 5	51,47	0,9
07/05/03	16:11	224,1	225,4	225,2	250,5	133,4	161,5	122,6 5	110,8	52,46	0,9
07/05/03	16:19	224,4	225,7	225,3	247,5	131	160,9	121,5	110,0 7	51,29	0,9
07/05/03	16:27	223,9	225,2	225	246,3	128,6	157,2	119,6 4	108,0 3	51,28	0,9
07/05/03	16:35	223,5	224,7	224,6	244,4	129,2	157,8	119,1 6	107,1 6	51,98	0,89
07/05/03	16:43	223,3	224,6	224,4	247,5	128,6	158,4	119,8 2	108,3 9	50,95	0,9
07/05/03	16:51	223,3	224,7	224,4	249,9	135,9	160,2	122,5 9	111,3 9	51,07	0,9
07/05/03	16:59	223,5	224,7	224,4	251,7	140,7	162,7	124,5 3	113,3 4	51,5	0,91
07/05/03	17:07	224,1	225,4	225,3	198,2	86,1	111,7	89,18	86,91	19,46	0,97
07/05/03	17:15	224,2	225,7	225,6	195,2	85,5	110,5	88,29	86,12	18,91	0,97
07/05/03	17:23	224,4	225,4	225,6	195,8	84,3	109,8	87,96	85,91	18,27	0,97
07/05/03	17:31	224,5	225,3	225,6	195,8	84,3	109,8	87,76	85,8	17,81	0,97
07/05/03	17:39	224,5	225,3	225,5	197	79,4	112,9	87,68	86,11	15,46	0,98
07/05/03	17:47	224,7	225,4	225,6	192,8	76,4	112,3	86,16	84,78	14,05	0,98
07/05/03	17:55	224,5	225,3	225,5	192,8	74,6	112,3	85,63	83,87	16,46	0,97
07/05/03	18:03	224,8	225,7	225,6	193,4	75,2	109,8	85,34	83,38	17,57	0,97
07/05/03	18:11	225,3	226,6	226,1	194	75,2	109,2	85,55	83,57	17,73	0,97
07/05/03	18:19	225,4	226,8	226,2	193,4	75,2	108,6	85,49	83,44	17,99	0,97
07/05/03	18:27	225,7	226,9	226,4	192,1	75,2	108,6	85,21	83,04	18,47	0,97
07/05/03	18:35	225,5	226,8	226,4	198,8	79,4	117,7	89,68	87,95	13,92	0,98
07/05/03	18:43	225,5	226,9	226,4	200	80	119,6	90,43	88,85	13,36	0,98
07/05/03	18:51	225,4	226,6	226,2	199,4	79,4	117,7	89,83	88,26	13,35	0,98
07/05/03	18:59	225,4	226,5	226,1	200	81,3	119	90,56	89,02	15,64	0,98
07/05/03	19:07	225,5	226,5	226,2	217,7	97	131,1	100,8 8	100,2	8,57	0,99
07/05/03	19:15	225,5	226,6	226,2	225,6	103,1	133,5	104,6 8	104,1 8	5,43	0,99
07/05/03	19:23	225,5	226,6	226,2	238,4	111	140,8	110,8 9	110,4 1	3,36	0,99
07/05/03	19:31	225,4	226,5	226,1	238,4	112,8	142,6	111,6 7	111,2 3	2,91	0,99
07/05/03	19:39	224,8	225,7	225,6	238,4	114	143,2	111,8	111,4	2,65	0,99

								1	8		
07/05/03	19:47	224,5	225,4	225,3	260,9	112,2	148,7	117,5 1	117,1	-1,95	-0,99
07/05/03	19:55	224,2	225,2	225,2	290,7	152,3	193,6	143,0 8	142,0 9	-15,41	-0,99
07/05/03	20:03	224,1	225	224,9	299,8	169,9	203,4	151,3 1	149,9 3	-18,34	-0,99
07/05/03	20:11	223,6	224,6	224,6	302,2	169,2	210	152,9 1	150,8 3	-22,86	-0,98
07/05/03	20:19	223,2	224,1	224,1	304,7	174,7	211,2	154,6 8	152,4 2	-23,98	-0,98
07/05/03	20:27	222,9	223,8	223,9	305,3	176,5	211,2	155,0 5	152,8 6	-23,58	-0,98
07/05/03	20:35	223	224,1	224	326,6	195,3	229,5	168,2	166,4 4	-9,46	-0,98
07/05/03	20:43	226,6	227,5	227,4	336,3	205,7	242,8	178,4 9	177,9 9	5,75	0,99
07/05/03	20:51	226,4	227,5	227,3	333,9	210,5	243,4	179,0 3	178,5 4	5,99	0,99
07/05/03	20:59	226,6	227,6	227,4	338,1	208,7	247,7	180,6 1	180,0 4	-3,11	-0,99
07/05/03	21:07	226,7	227,8	227,6	337,5	212,9	248,3	181,7 4	181,1 2	-4,47	-0,99
07/05/03	21:15	226,9	227,9	227,6	336,3	208,1	245,3	179,7 3	179,1 2	-4,18	-0,99
07/05/03	21:23	226,9	227,8	227,6	335,7	209,9	242,2	179,3 3	178,7 7	-3,3	-0,99
07/05/03	21:31	227	228,1	227,7	338,1	212,3	245,9	181,4 3	180,8 8	-3,04	-0,99
07/05/03	21:39	227	228,1	227,7	336,9	208,1	245,3	179,9 5	179,3 8	-3	-0,99
07/05/03	21:47	227,2	228,2	228	339,3	218,4	245,3	183,2 6	182,7 3	-2,8	-0,99
07/05/03	21:55	227,5	228,5	228,2	337,5	216,6	245,9	182,5 7	182,0 1	-3,54	-0,99
07/05/03	22:03	227,3	228,4	228	338,7	217,2	245,3	182,6 8	182,1 3	-3,21	-0,99
07/05/03	22:11	227,5	228,5	228,2	337,5	219,6	245,3	183,2 5	182,6 9	-2,74	-0,99
07/05/03	22:19	227,6	228,7	228,3	336,9	213,5	244,6	181,5 5	181	-2,59	-0,99
07/05/03	22:27	227,9	228,8	228,4	335,1	219	242,2	181,9 7	181,4 4	-2,4	-0,99
07/05/03	22:35	227,9	228,8	228,4	336,9	216	244,6	182,1 8	181,6 4	-2,53	-0,99
07/05/03	22:43	223,8	224,7	224,4	338,7	217,8	244	179,7 4	179,2	-4,16	-0,99
07/05/03	22:51	223,9	225	224,6	337,5	220,2	247,7	181,0 4	180,5 5	-3,5	-0,99

07/05/03	22:59	224,2	225,3	224,9	337,5	214,8	244	179,1 8	178,6 6	-3,75	-0,99
07/05/03	23:07	224,2	225,3	224,9	338,1	203,2	244	176,7 7	176,2 3	-3,94	-0,99
07/05/03	23:15	224,1	225,2	224,7	338,7	202	244	176,4 5	175,9	-3,75	-0,99
07/05/03	23:23	224,2	225,2	224,7	338,1	201,4	242,8	175,9 1	175,3 9	-3,13	-0,99
07/05/03	23:31	224,5	225,4	225	338,1	205,7	242,8	177,2 1	176,7	-3,51	-0,99
07/05/03	23:39	224,7	225,6	225,2	332,6	202,6	241,6	175,0 2	174,5 3	-3,37	-0,99
07/05/03	23:47	224,8	225,7	225,3	338,1	216	241,6	179,4 3	178,9 8	-2,47	-0,99
07/05/03	23:55	225	225,9	225,5	338,1	219,6	242,8	180,6	180,1 5	-2,74	-0,99
07/06/03	0:03	225,1	226	225,6	338,7	220,2	243,4	181,1 5	180,7 3	-2,71	-0,99
07/06/03	0:11	225,3	226,2	225,8	335,1	221,4	248,9	181,8 7	181,4 1	-2,86	-0,99
07/06/03	0:19	225,3	226,2	225,9	339,9	222	262,9	186,2 8	185,4	-16,93	-0,99
07/06/03	0:27	225,4	226,3	225,9	335,1	222,6	263,5	185,7 3	184,4 6	-20,4	-0,99
07/06/03	0:35	225,5	226,5	226,2	306,5	184,4	234,3	164,0 5	160,4 1	-32,27	-0,97
07/06/03	0:43	225,4	226,5	226,1	302,8	189,3	232,5	163,8 2	160,7 7	-29,27	-0,98
07/06/03	0:51	225,7	226,6	226,4	302,8	179,6	231,3	161,4 1	158,1 2	-29,99	-0,97
07/06/03	0:59	225,8	226,8	226,5	304,1	179	229,5	161,2 9	157,9 2	-30,27	-0,97
07/06/03	1:07	226	227,1	226,8	307,1	178,3	232,5	162,7 9	159,5 3	-29,82	-0,97
07/06/03	1:15	226,1	227,2	227	303,4	177,7	233,1	162,1 3	158,6 5	-30,83	-0,97
07/06/03	1:23	226,1	227,2	226,8	295,5	175,3	228,2	158,4 8	154,8 5	-31,08	-0,97
07/06/03	1:31	226	227,1	226,7	290,7	166,2	223,4	154,2 4	150,3 2	-31,75	-0,97
07/06/03	1:39	226,3	227,3	227	296,1	172,3	224	157,1 7	153,2 4	-32,01	-0,97
07/06/03	1:47	226,4	227,5	227,3	293,7	172,9	221,6	156,3 4	152,3 3	-32,32	-0,97
07/06/03	1:55	226,4	227,5	227,3	297,4	173,5	224	157,9 1	154,1 1	-31,53	-0,97
07/06/03	2:03	226,1	227,2	227	290,7	172,3	224	155,9 9	152,2 1	-31,32	-0,97
07/06/03	2:11	226,1	227,1	227	291,9	179	223,4	157,5	154,2	-29,27	-0,97

								2	2		
07/06/03	2:19	226,6	227,6	227,4	296,8	182	228,2	160,8	157,5 9	-29,37	-0,98
07/06/03	2:27	227,2	228,1	228	300,4	189,3	231,3	164,1 4	161,3	-28,02	-0,98
07/06/03	2:35	227,2	228,2	228,2	305,3	188,1	233,1	165,6 4	162,7 9	-28,08	-0,98
07/06/03	2:43	227,2	228,2	228	304,1	182	233,1	163,8	161	-27,58	-0,98
07/06/03	2:51	227,5	228,5	228,3	309,5	186,2	238	167,2 4	164,6 1	-26,89	-0,98
07/06/03	2:59	227,5	228,5	228,3	299,8	180,2	234,3	163,1 2	160,2	-28,08	-0,98
07/06/03	3:07	227,8	228,8	228,7	296,8	180,2	233,1	162,1 9	158,8 9	-30,05	-0,97
07/06/03	3:15	227,2	228,2	228	304,7	179,6	233,1	163,6	160,7 5	-27,58	-0,98
07/06/03	3:23	227,2	228,2	228,2	301	179	233,7	162,7 6	159,6	-29,31	-0,98
07/06/03	3:31	227,2	228,1	228	301	179,6	233,1	162,5 5	159,5	-28,76	-0,98
07/06/03	3:39	227,3	228,2	228,2	297,4	182,6	235,5	163,2 8	159,8 7	-30,72	-0,97
07/06/03	3:47	227	228,1	227,9	302,2	183,2	239,2	165,0 4	161,3 2	-32,17	-0,97
07/06/03	3:55	227,6	228,5	228,4	305,9	181,4	236,1	165,1 2	161,4 5	-31,83	-0,97
07/06/03	4:03	227,5	228,5	228,4	302,8	180,2	231,3	163,0 4	159,9 3	-29,05	-0,98
07/06/03	4:11	227,5	228,5	228,3	304,7	180,2	233,1	163,9 1	160,8 8	-28,65	-0,98
07/06/03	4:19	227,5	228,5	228,3	303,4	180,2	233,1	163,4 4	160,3 7	-28,79	-0,98
07/06/03	4:27	227,5	228,5	228,3	298	179,6	231,3	161,8 7	158,7 3	-29,03	-0,98
07/06/03	4:35	227,6	228,7	228,6	299,2	180,8	228,9	161,8 9	158,5 6	-30,1	-0,97
07/06/03	4:43	227,5	228,5	228,3	299,2	180,2	232,5	162,6 1	159,4 2	-29,49	-0,98
07/06/03	4:51	227,5	228,4	228,3	301,6	180,8	232,5	163,0 8	159,9 7	-29,06	-0,98
07/06/03	4:59	227,5	228,4	228,3	305,9	182	233,1	164,5 3	161,3 3	-29,59	-0,98
07/06/03	5:07	227,5	228,4	228,3	302,8	180,2	233,1	163,2 9	160,0 1	-29,93	-0,97
07/06/03	5:15	227,6	228,7	228,4	303,4	176,5	232,5	162,5 8	159,3 5	-29,57	-0,98
07/06/03	5:23	227,5	228,5	228,3	296,1	174,7	231,9	160,4 6	157,2	-29,57	-0,97
07/06/03	5:31	227,3	228,4	228,3	302,8	177,1	229,5	161,8	158,7	-28,4	-0,98

								1	7		
07/06/03	5:39	227,3	228,4	228,3	301	182	231,9	163,0 9	160,1 3	-28,41	-0,98
07/06/03	5:47	227,5	228,7	228,4	300,4	182,6	232,5	163,4 2	160,1 3	-30,19	-0,97
07/06/03	5:55	227,2	228,2	228,2	296,8	182	231,9	161,9 9	158,9 8	-28,73	-0,98
07/06/03	6:03	227,2	228,2	228,2	296,8	178,3	231,9	161,2 3	158,1 9	-28,66	-0,98
07/06/03	6:11	227,3	228,5	228,4	302,2	182	231,3	163,2 2	160,0 2	-29,33	-0,98
07/06/03	6:19	227,3	228,5	228,4	297,4	182,6	217,9	159,2 6	156,8 9	-24,93	-0,98
07/06/03	6:27	227,2	228,4	228,2	259,7	129,8	153	123,8	123,2 6	-3,51	-0,99
07/06/03	6:35	226,9	228,1	227,9	231,1	110,4	139,6	109,5 8	108,9 9	10,74	0,99
07/06/03	6:43	226,7	227,9	227,7	215,3	103,7	128,7	101,8 5	99,91	19,16	0,98
07/06/03	6:51	226,7	227,9	227,7	210,4	105,5	120,8	99,45	97,1	21,09	0,97
07/06/03	6:59	226,9	228,1	227,9	208,6	101,9	127,5	99,62	97,72	18,54	0,98
07/06/03	7:07	226,4	227,6	227,4	212,8	104,3	127,5	101,0 6	99,25	17,6	0,98
07/06/03	7:15	226,3	227,6	227,4	212,8	101,9	125	99,85	97,85	18,93	0,97
07/06/03	7:23	226,3	227,6	227,4	211,6	100,7	123,8	99,04	96,72	20,65	0,97
07/06/03	7:31	226,1	227,3	227,1	212,8	101,3	117,7	98,21	95,83	20,85	0,97
07/06/03	7:39	225,7	227,1	226,8	206,7	97	120,8	96,21	93,52	21,98	0,97
07/06/03	7:47	225,7	226,9	226,8	198,2	99,5	120,8	94,83	92,09	21,78	0,97
07/06/03	7:55	225,4	226,6	226,4	197	97,6	120,8	93,99	91,29	21,6	0,97
07/06/03	8:03	225,3	226,5	226,4	195,8	94,6	117,7	92,42	89,92	20,55	0,97
07/06/03	8:11	225,1	226,3	225,9	189,7	87,3	108	87,06	84,95	17,97	0,97
07/06/03	8:19	225,3	226,5	226,2	189,7	83,1	106,8	85,87	84,04	16,49	0,97
07/06/03	8:27	225,3	226,3	226,2	189,1	89,1	108,6	87,54	85,57	17,22	0,97
07/06/03	8:35	225,3	226,3	226,1	183,6	83,7	108	84,72	82,72	17,13	0,97
07/06/03	8:43	225,1	226,2	225,9	190,3	88,5	108	87,33	85,28	17,41	0,97
07/06/03	8:51	225,5	226,8	226,5	218,9	90,4	106,8	94,14	91,57	19,86	0,97
07/06/03	8:59	225,3	226,6	226,4	226,8	87,3	109,8	95,84	93,46	19,48	0,97
07/06/03	9:07	224,5	225,7	225,5	216,5	91	110,5	94,15	91,92	18,71	0,97
07/06/03	9:15	225,5	226,8	226,4	206,1	90,4	109,8	92,08	89,78	18,76	0,97
07/06/03	9:23	224,8	226	225,6	205,5	91,6	107,4	91,26	89,01	18,58	0,97
07/06/03	9:31	224,8	225,9	225,6	201,9	91,6	109,8	91,06	88,88	18,16	0,97
07/06/03	9:39	225	226	225,8	204,3	91	110,5	91,66	89,46	18,32	0,97
07/06/03	9:47	225	226,2	225,8	211,6	89,8	110,5	92,99	90,61	19,41	0,97
07/06/03	9:55	224,7	225,9	225,5	212,2	84,9	108	91,29	88,84	19,61	0,97
07/06/03	10:03	224,5	225,6	225,3	205,5	84,9	111,1	90,38	88,11	18,91	0,97
07/06/03	10:11	224,1	225,3	224,9	210,4	88,5	114,7	93,04	90,44	20,73	0,97
07/06/03	10:19	224,1	225,2	224,9	221,3	100,7	126,9	100,9 2	98,18	22,13	0,97

07/06/03	10:27	223,8	224,7	224,4	226,2	100,1	127,5	102,0 5	99,81	19,38	0,97
07/06/03	10:35	223,2	224,1	224	226,2	98,9	125,6	101,0 5	98,78	19,9	0,97
07/06/03	10:43	223	224,1	223,9	225	98,2	122	99,55	96,82	22,17	0,97
07/06/03	10:51	223	224,1	223,7	228	96,4	124,4	100,4	97,64	22,24	0,97
07/06/03	10:59	223	224,1	223,9	225,6	97,6	125	100,2 8	97,45	22,49	0,97
07/06/03	11:07	223	224,3	223,9	221,9	99,5	125	100,0 2	97,23	22,35	0,97
07/06/03	11:15	223,2	224,4	224	225	99,5	125	100,6 9	97,85	22,62	0,97
07/06/03	11:23	223	224,1	223,9	227,4	97	125,6	100,7 4	98,02	22,2	0,97
07/06/03	11:31	222,9	224,1	223,9	227,4	98,2	125	100,9 6	98,07	23,03	0,97
Promedios		225,6 5	226,7 5	226,4 7	260,6 3	143,4 5	177,3 4	131,7 4	127,9 6	7,38	0,97

ANEXO 22

Tabla de datos de las mediciones del Transformador OCT04 con la carga de su barra.

Día	Hora	Uan	Ubn	Ucn	Ia	Ib	Ic	S	P	Q	FP
07/06/03	12:00	223,5	224,3	223,9	60,2	32,1	37	29,08	27,91	0,74	0,95
07/06/03	12:03	223,6	224,3	224	59,6	32,1	37	29,02	27,84	0,75	0,95
07/06/03	12:06	227	227,6	227,3	59,6	32,1	36,4	29,31	28,07	1,09	0,95
07/06/03	12:09	227	227,6	227,4	59,6	32,1	36,4	29,24	28,04	1,11	0,95
07/06/03	12:12	227	227,8	227,4	59,6	32,1	36,4	29,18	27,96	1,43	0,95
07/06/03	12:15	227,3	228,1	227,7	59,6	32,1	37	29,34	28,07	1,25	0,95
07/06/03	12:18	227,5	228,2	227,9	59,6	32,1	37	29,39	28,11	1,13	0,95
07/06/03	12:21	227,6	228,5	228,2	59,6	32,1	37	29,5	28,22	1,26	0,95
07/06/03	12:24	227,8	228,7	228,3	59,6	32,1	37	29,42	28,13	1,22	0,95
07/06/03	12:27	227,9	228,8	228,4	59,6	28,5	37	28,8	27,47	1,23	0,95
07/06/03	12:30	228,1	229	228,7	59,6	28,5	37	28,75	27,42	1,25	0,95
07/06/03	12:33	228,1	229,1	228,7	59,6	28,5	37	28,83	27,49	1,24	0,95
07/06/03	12:36	228,4	229,3	228,9	59,6	28,5	37	28,75	27,41	1,17	0,95
07/06/03	12:39	228,4	229,3	228,9	59,6	28,5	37	28,8	27,46	1,35	0,95
07/06/03	12:42	228,4	229,3	229	59,6	28,5	37	28,7	27,35	1,26	0,95
07/06/03	12:45	228,4	229,4	229	60,2	28,5	37	28,84	27,5	1,30	0,95
07/06/03	12:48	228,6	229,5	229,2	60,2	28,5	37	28,9	27,55	1,37	0,95
07/06/03	12:51	228,6	229,7	229,2	60,2	28,5	37	28,96	27,61	1,41	0,95
07/06/03	12:54	228,8	229,8	229,3	60,8	28,5	37	28,98	27,63	1,31	0,95
07/06/03	12:57	228,8	229,8	229,5	60,2	28,5	37	28,95	27,6	1,29	0,95
07/06/03	13:00	225,5	226,5	226,1	59,6	28,5	37	28,45	27,2	0,82	0,95
07/06/03	13:03	225,4	226,5	226,1	59,6	28,5	36,4	28,26	26,99	0,72	0,95
07/06/03	13:06	225,8	226,9	226,5	60,2	28,5	35,8	28,31	27,01	0,90	0,95
07/06/03	13:09	225,8	226,8	226,4	59,6	28,5	37	28,43	27,17	0,74	0,95
07/06/03	13:12	225,7	226,6	226,2	59,6	28,5	37	28,47	27,21	0,52	0,95
07/06/03	13:15	225,3	226,2	225,9	60,2	28,5	37	28,43	27,18	0,87	0,95
07/06/03	13:18	225,3	226,2	225,8	59,6	28,5	37	28,43	27,18	0,90	0,95
07/06/03	13:21	225,3	226,2	225,9	59,6	28,5	37	28,38	27,15	0,88	0,95
07/06/03	13:24	225,4	226,3	225,9	58,9	28,5	37	28,24	27,03	0,72	0,95
07/06/03	13:27	225,5	226,5	226,1	59,6	28,5	37	28,31	27,1	0,83	0,95
07/06/03	13:30	225,5	226,5	226,2	58,9	28,5	37	28,23	27,02	0,66	0,95
07/06/03	13:33	225,5	226,5	226,2	58,9	28,5	37	28,22	27,01	0,66	0,95
07/06/03	13:36	225,5	226,5	226,1	58,9	28,5	37	28,17	26,96	0,87	0,95
07/06/03	13:39	225,4	226,5	226,1	58,9	28,5	37	28,21	27	0,87	0,95
07/06/03	13:42	225,7	226,8	226,4	58,9	28,5	36,4	28,23	27,05	0,99	0,95
07/06/03	13:45	225,7	226,8	226,4	58,9	28,5	36,4	28,09	26,91	1,10	0,95
07/06/03	13:48	225,8	226,9	226,5	58,9	27,9	36,4	28,02	26,83	1,08	0,95
07/06/03	13:51	225,8	226,9	226,5	58,9	27,9	36,4	28,11	26,92	1,03	0,95
07/06/03	13:54	225,8	226,9	226,5	58,9	27,9	36,4	28,03	26,83	1,05	0,95
07/06/03	13:57	226,1	227,1	226,8	58,3	29,1	37	28,26	26,98	0,19	0,95
07/06/03	14:00	226,6	227,6	227,4	58,9	30,9	37	28,95	27,5	-0,99	-0,94
07/06/03	14:03	226,3	227,2	227,1	58,9	27,9	35,8	27,92	26,72	1,17	0,95

07/06/03	14:06	226,1	227,1	226,8	58,3	27,9	35,8	27,81	26,6	1,20	0,95
07/06/03	14:09	226	226,9	226,7	58,9	27,9	35,8	27,83	26,63	1,17	0,95
07/06/03	14:12	226,1	227,2	226,8	59,6	27,9	32,1	27,15	25,94	1,21	0,95
07/06/03	14:15	226	227,1	226,7	59,6	27,9	32,1	27,2	25,99	1,23	0,95
07/06/03	14:18	226	226,9	226,7	59,6	27,9	35,8	28,02	26,83	1,21	0,95
07/06/03	14:21	226,1	227,2	226,8	58,3	27,9	36,4	27,96	26,77	0,93	0,95
07/06/03	14:24	226	227,1	226,8	58,3	27,9	36,4	27,91	26,71	1,07	0,95
07/06/03	14:27	226,3	227,2	227	58,9	27,9	36,4	28,09	26,9	1,07	0,95
07/06/03	14:30	226,3	227,3	227,1	59,6	27,9	35,8	28,09	26,89	1,17	0,95
07/06/03	14:33	226,3	227,3	227,1	58,9	27,9	36,4	28,05	26,85	1,22	0,95
07/06/03	14:36	226,1	227,1	226,8	58,9	27,9	36,4	27,95	26,75	1,16	0,95
07/06/03	14:39	226,1	227,1	226,8	59,6	27,9	35,8	27,97	26,77	1,13	0,95
07/06/03	14:42	225,8	226,8	226,7	59,6	27,9	35,8	28,1	26,92	1,11	0,95
07/06/03	14:45	225,8	226,6	226,5	58,9	27,9	34,6	27,56	26,36	1,10	0,95
07/06/03	14:48	225,7	226,6	226,5	59,6	27,9	31,5	27,05	25,85	1,20	0,95
07/06/03	14:51	226	226,9	226,7	58,9	27,9	35,2	27,79	26,6	1,14	0,95
07/06/03	14:54	225,8	226,8	226,7	58,9	27,9	35,8	27,92	26,72	1,09	0,95
07/06/03	14:57	226	227,1	226,8	59,6	27,9	36,4	28,04	26,85	1,07	0,95
07/06/03	15:00	226	227,1	226,8	59,6	27,9	36,4	28,03	26,85	1,12	0,95
07/06/03	15:03	226	227,2	226,8	59,6	30,3	36,4	28,53	26,95	-0,07	-0,94
07/06/03	15:06	225,7	226,9	226,7	58,9	30,3	36,4	28,56	26,84	-0,28	-0,93
07/06/03	15:09	225,7	226,8	226,7	58,9	30,3	36,4	28,53	26,8	-0,40	-0,93
07/06/03	15:12	225,7	226,8	226,5	59,6	30,3	35,8	28,62	26,92	-0,31	-0,94
07/06/03	15:15	225,7	226,8	226,5	58,9	30,3	35,2	28,31	26,68	0,31	0,94
07/06/03	15:18	225,5	226,6	226,4	59,6	30,3	35,2	28,36	26,74	0,35	0,94
07/06/03	15:21	225,5	226,5	226,2	58,9	30,3	35,2	28,31	26,7	0,38	0,94
07/06/03	15:24	225,4	226,5	226,2	58,9	30,3	34,6	28,19	26,57	0,34	0,94
07/06/03	15:27	225,5	226,6	226,4	58,9	30,3	40,6	29,51	27,9	0,36	0,94
07/06/03	15:30	225,7	226,8	226,5	59,6	30,3	30,9	27,47	25,85	0,36	0,94
07/06/03	15:33	225,8	226,9	226,7	58,9	30,9	32,7	27,85	26,23	0,31	0,94
07/06/03	15:36	225,7	226,9	226,5	59,6	30,3	34,6	28,36	26,74	0,38	0,94
07/06/03	15:39	226	227,1	226,8	59,6	30,3	35,2	28,46	26,83	0,37	0,94
07/06/03	15:42	226,1	227,3	227,1	59,6	30,3	34,6	28,41	26,77	0,46	0,94
07/06/03	15:45	226	227,2	226,8	58,9	30,3	35,2	28,39	26,76	0,45	0,94
07/06/03	15:48	226	227,2	226,8	58,9	30,3	35,2	28,39	26,77	0,41	0,94
07/06/03	15:51	226,1	227,3	227	59,6	30,3	35,8	28,69	26,99	-0,18	-0,94
07/06/03	15:54	225,7	226,8	226,7	59,6	30,3	36,4	28,68	26,97	-0,34	-0,94
07/06/03	15:57	225,4	226,6	226,4	58,9	32,1	36,4	28,88	27,19	-0,49	-0,94
07/06/03	16:00	225,4	226,6	226,4	58,9	33,3	36,4	29,29	27,71	-0,15	-0,94
07/06/03	16:03	225,5	226,8	226,5	58,9	33,3	35,2	29,1	27,59	0,44	0,94
07/06/03	16:06	225,7	226,9	226,5	58,9	33,3	35,2	29,04	27,54	0,57	0,94
07/06/03	16:09	225,8	227,1	226,8	58,9	33,3	35,2	29,04	27,54	0,58	0,94
07/06/03	16:12	226	227,2	227	58,9	33,3	34,6	29,03	27,52	0,58	0,94
07/06/03	16:15	226	227,2	227	58,9	33,3	30,9	28,18	26,67	0,68	0,94
07/06/03	16:18	226,3	227,5	227,3	58,3	33,3	30,3	28	26,48	0,70	0,94
07/06/03	16:21	226,1	227,3	227,1	58,9	33,3	32,7	28,53	27,02	0,74	0,94
07/06/03	16:24	226,1	227,3	227,1	58,9	33,3	34,6	29	27,49	0,56	0,94

07/06/03	16:27	226,1	227,3	227,1	58,3	33,3	34,6	28,95	27,43	0,59	0,94
07/06/03	16:30	225,5	226,8	226,5	58,9	33,3	35,2	28,95	27,43	1,12	0,94
07/06/03	16:33	225,8	227,1	226,7	58,3	33,3	35,2	29	27,48	0,58	0,94
07/06/03	16:36	225,7	227,1	226,7	58,3	33,9	35,2	28,97	27,45	0,18	0,94
07/06/03	16:39	225,7	227,1	226,7	58,3	33,9	35,2	28,94	27,42	0,24	0,94
07/06/03	16:42	225,8	227,1	226,7	58,3	33,3	39,4	29,82	28,31	0,13	0,94
07/06/03	16:45	225,5	226,8	226,4	58,3	33,3	35,2	28,93	27,42	0,36	0,94
07/06/03	16:48	225,5	226,8	226,5	58,9	33,3	35,2	28,99	27,48	0,41	0,94
07/06/03	16:51	225,7	226,9	226,5	58,3	33,3	35,2	28,93	27,41	0,35	0,94
07/06/03	16:54	225,5	226,8	226,4	58,9	33,3	35,2	28,94	27,43	0,41	0,94
07/06/03	16:57	225,7	226,8	226,5	58,9	33,3	35,2	28,95	27,43	0,38	0,94
07/06/03	17:00	225,7	226,6	226,4	58,3	33,3	35,2	28,84	27,3	0,33	0,94
07/06/03	17:03	226,1	226,9	226,5	58,9	33,3	34,6	28,76	27,19	0,30	0,94
07/06/03	17:06	226,1	226,9	226,4	58,9	33,3	30,9	27,95	26,39	0,34	0,94
07/06/03	17:09	226	226,8	226,4	58,3	33,3	34,6	28,76	27,21	0,36	0,94
07/06/03	17:12	225,7	226,5	226,1	58,3	33,3	35,2	28,9	27,36	0,33	0,94
07/06/03	17:15	225,8	226,6	226,2	58,3	33,3	35,8	28,97	27,42	0,28	0,94
07/06/03	17:18	225,8	226,6	226,2	58,3	33,3	35,8	28,99	27,44	0,21	0,94
07/06/03	17:21	225,8	226,6	226,1	58,3	33,3	35,8	28,95	27,4	0,17	0,94
07/06/03	17:24	225,5	226,3	225,9	58,3	33,3	35,8	28,89	27,35	0,19	0,94
07/06/03	17:27	225,7	226,5	225,9	58,3	33,3	35,8	28,82	27,27	0,11	0,94
07/06/03	17:30	225,5	226,3	225,8	58,3	33,3	30,9	27,87	26,32	0,10	0,94
07/06/03	17:33	225,4	226,2	225,8	58,3	33,3	31,5	27,97	26,43	0,14	0,94
07/06/03	17:36	225,4	226,3	225,6	58,3	33,3	35,2	28,79	27,26	0,19	0,94
07/06/03	17:39	225,3	226	225,6	58,3	33,3	35,8	28,87	27,33	0,21	0,94
07/06/03	17:42	225,1	226	225,5	58,3	33,3	35,8	28,88	27,35	0,15	0,94
07/06/03	17:45	225,4	226,2	225,6	58,3	33,3	39,4	29,74	28,22	0,13	0,94
07/06/03	17:48	225,1	226	225,3	58,3	33,3	35,8	28,86	27,34	0,21	0,94
07/06/03	17:51	225,1	226	225,5	58,9	33,3	35,8	28,91	27,39	0,07	0,94
07/06/03	17:54	225,3	226,2	225,5	58,3	33,3	38,2	29,37	27,85	0,12	0,94
07/06/03	17:57	225,3	226,2	225,6	58,9	33,3	38,8	29,61	28,1	0,06	0,94
07/06/03	18:00	225,4	226,3	225,8	58,3	33,3	35,8	28,85	27,33	0,15	0,94
07/06/03	18:03	225,7	226,6	226,1	58,3	33,3	35,8	28,89	27,35	0,11	0,94
07/06/03	18:06	225,8	226,8	226,2	58,3	33,3	35,8	28,88	27,34	0,11	0,94
07/06/03	18:09	225,7	226,8	226,1	58,3	33,3	41,2	30,18	28,65	0,17	0,94
07/06/03	18:12	226,1	227,1	226,4	58,3	33,3	36,4	29,06	27,52	0,23	0,94
07/06/03	18:15	226,1	227,1	226,4	58,9	33,3	43,7	30,78	29,25	0,27	0,95
07/06/03	18:18	226,1	227,1	226,4	58,3	33,3	37	29,19	27,64	0,23	0,94
07/06/03	18:21	226	227,1	226,4	58,3	33,3	35,8	28,97	27,44	0,14	0,94
07/06/03	18:24	226,1	227,1	226,4	58,3	33,3	35,8	28,96	27,41	0,32	0,94
07/06/03	18:27	226,3	227,2	226,5	58,3	33,3	35,8	29,03	27,47	0,30	0,94
07/06/03	18:30	226,1	227,1	226,4	58,9	33,3	35,8	29,03	27,49	0,33	0,94
07/06/03	18:33	226,3	227,2	226,5	58,9	33,3	35,8	29,04	27,49	0,34	0,94
07/06/03	18:36	226	227,1	226,4	58,9	33,3	35,8	28,96	27,42	0,29	0,94
07/06/03	18:39	226	227,1	226,2	58,3	33,3	35,8	28,97	27,43	0,15	0,94
07/06/03	18:42	225,8	226,8	226,1	58,3	33,3	35,8	28,91	27,38	0,24	0,94
07/06/03	18:45	226	227,1	226,2	58,3	33,3	35,8	28,92	27,38	0,23	0,94

07/06/03	18:48	226	227,1	226,1	58,3	33,3	35,8	28,88	27,34	0,27	0,94
07/06/03	18:51	226	226,9	226,1	58,3	33,3	35,8	28,86	27,32	0,25	0,94
07/06/03	18:54	225,8	226,8	225,9	58,3	33,3	35,2	28,87	27,33	0,27	0,94
07/06/03	18:57	226,1	227,2	226,2	58,3	33,3	34,6	28,83	27,27	0,03	0,94
07/06/03	19:00	226,3	227,2	226,4	58,3	33,3	34	28,71	27,14	-0,06	-0,94
07/06/03	19:03	226,3	227,3	226,5	58,3	33,3	40,6	30,03	28,49	-0,02	-0,94
07/06/03	19:06	226,7	227,8	227,1	58,3	33,3	35,8	29,03	27,47	0,01	0,94
07/06/03	19:09	226,3	227,3	226,8	58,3	33,3	35,2	28,87	27,32	0,22	0,94
07/06/03	19:12	226	227,2	226,5	58,3	33,3	35,2	28,85	27,3	0,35	0,94
07/06/03	19:15	226,1	227,3	226,7	58,3	33,3	32,7	28,33	26,77	0,37	0,94
07/06/03	19:18	226,1	227,3	226,8	58,3	33,3	30,9	27,87	26,31	0,29	0,94
07/06/03	19:21	226,1	227,3	226,8	58,3	33,3	30,9	27,86	26,3	0,27	0,94
07/06/03	19:24	226	227,1	226,5	58,3	33,3	34	28,46	26,91	0,28	0,94
07/06/03	19:27	226	227,1	226,5	57,7	33,3	35,2	28,71	27,16	0,31	0,94
07/06/03	19:30	226	227,2	226,7	58,3	33,3	35,2	28,79	27,24	0,18	0,94
07/06/03	19:33	226,4	227,6	226,8	58,3	33,3	35,2	28,85	27,29	0,26	0,94
07/06/03	19:36	225,7	226,9	226,4	58,3	33,3	35,2	28,79	27,24	-0,03	-0,94
07/06/03	19:39	225,4	226,6	226,1	57,7	33,3	35,2	28,72	27,18	0,07	0,94
07/06/03	19:42	225,5	226,8	226,2	57,7	33,3	35,2	28,78	27,23	-0,24	-0,94
07/06/03	19:45	225,3	226,5	225,9	57,7	33,3	35,2	28,67	27,14	0,05	0,94
07/06/03	19:48	225,3	226,5	225,9	57,7	33,3	35,2	28,63	27,09	0,10	0,94
07/06/03	19:51	225,1	226,3	225,8	57,7	33,3	40	29,76	28,24	0,12	0,94
07/06/03	19:54	224,8	226	225,5	57,7	33,3	35,2	28,62	27,1	0,14	0,94
07/06/03	19:57	224,5	225,7	225,3	71,7	43,6	45,5	36,35	35,11	-0,91	-0,96
07/06/03	20:00	224,4	225,6	225	74,8	51,5	49,7	39,66	37,79	-5,83	-0,95
07/06/03	20:03	224,1	225,2	224,7	76	53,3	47,9	39,94	37,74	-8,00	-0,94
07/06/03	20:06	223,9	225	224,6	75,4	53,3	49,1	39,99	37,71	-8,54	-0,94
07/06/03	20:09	224,1	225,2	224,9	77,8	52,7	52,2	41,22	38,88	-8,46	-0,94
07/06/03	20:12	224,1	225,2	224,7	78,4	53,3	52,8	41,72	39,61	-7,85	-0,94
07/06/03	20:15	223,9	225,2	224,7	79	54	53,4	41,91	39,69	-8,03	-0,94
07/06/03	20:18	223,5	224,7	224,3	78,4	53,3	52,2	41,51	39,03	-8,55	-0,94
07/06/03	20:21	223,3	224,6	224,1	78,4	53,3	52,2	41,37	39,12	-8,01	-0,94
07/06/03	20:24	223,3	224,4	224	78,4	54	52,8	41,63	39,4	-8,09	-0,94
07/06/03	20:27	223	224,3	223,9	78,4	54	53,4	41,66	39,2	-8,65	-0,94
07/06/03	20:30	223,2	224,4	224	78,4	53,3	53,4	41,52	38,94	-8,94	-0,93
07/06/03	20:33	222,9	224,1	223,7	78,4	53,3	55,2	41,93	39,61	-8,34	-0,94
07/06/03	20:36	222,7	224	223,6	78,4	53,3	55,2	41,96	39,58	-8,59	-0,94
07/06/03	20:39	225	226,2	225,6	79	54	49,1	41,21	38,97	-7,86	-0,94
07/06/03	20:42	226,9	227,9	227,4	79	54,6	51	42,06	39,77	-7,94	-0,94
07/06/03	20:45	226,6	227,8	227,1	78,4	54,6	53,4	42,44	40,22	-7,80	-0,94
07/06/03	20:48	226,4	227,6	227,1	79	54,6	53,4	42,49	40,27	-7,93	-0,94
07/06/03	20:51	226,4	227,6	227,1	78,4	54	53,4	42,37	40,01	-8,14	-0,94
07/06/03	20:54	226,6	227,8	227,1	79	55,2	54	42,69	40,34	-8,28	-0,94
07/06/03	20:57	226,6	227,8	227,3	79	54,6	53,4	42,61	40,37	-8,02	-0,94
07/06/03	21:00	226,3	227,6	227	79	54,6	53,4	42,53	40,3	-7,97	-0,94
07/06/03	21:03	226,4	227,8	227,1	79	54,6	53,4	42,6	40,31	-8,19	-0,94
07/06/03	21:06	226,7	228,1	227,4	80,2	59,4	54,6	44,42	41,4	-10,50	-0,93

07/06/03	21:09	226,6	227,8	227,1	79,6	56,4	52,8	43,11	40,64	-8,90	-0,94
07/06/03	21:12	226,9	228,1	227,6	79,6	57	49,7	42,43	39,76	-9,25	-0,93
07/06/03	21:15	226,9	228,1	227,6	79,6	56,4	49,7	42,48	39,95	-8,66	-0,94
07/06/03	21:18	226,9	228,1	227,4	79,6	55,8	53,4	42,94	40,05	-9,34	-0,93
07/06/03	21:21	226,9	228,1	227,6	79,6	55,8	53,4	43,01	40,4	-8,84	-0,93
07/06/03	21:24	226,7	227,9	227,4	79,6	55,2	53,4	42,9	40,36	-8,69	-0,94
07/06/03	21:27	226,7	227,9	227,4	79,6	55,8	53,4	43,02	40,62	-8,49	-0,94
07/06/03	21:30	226,9	228,1	227,4	79,6	55,8	53,4	43,09	40,52	-8,89	-0,94
07/06/03	21:33	227	228,2	227,6	79	56,4	54	43,18	40,56	-9,15	-0,93
07/06/03	21:36	226,7	227,9	227,4	79,6	56,4	53,4	43,16	40,73	-8,53	-0,94
07/06/03	21:39	226,7	228,1	227,4	79,6	56,4	52,2	43,01	40,54	-8,64	-0,94
07/06/03	21:42	226,9	228,2	227,6	79	56,4	51	42,69	40,15	-8,80	-0,94
07/06/03	21:45	226,9	228,1	227,6	79,6	56,4	54	43,36	40,87	-8,79	-0,94
07/06/03	21:48	227	228,2	227,7	79,6	56,4	54,6	43,54	41,04	-8,86	-0,94
07/06/03	21:51	226,7	228,1	227,4	79	56,4	54,6	43,37	40,9	-8,74	-0,94
07/06/03	21:54	226,6	227,8	227,3	79	56,4	54,6	43,3	40,81	-8,79	-0,94
07/06/03	21:57	226,7	227,9	227,3	79,6	56,4	54,6	43,42	40,9	-8,94	-0,94
07/06/03	22:00	226,7	227,9	227,4	79,6	56,4	54,6	43,4	40,89	-8,92	-0,94
07/06/03	22:03	226,9	228,1	227,6	79	56,4	53,4	43,19	40,66	-8,88	-0,94
07/06/03	22:06	227,2	228,4	227,9	79,6	56,4	54,6	43,59	40,89	-9,42	-0,93
07/06/03	22:09	227	228,1	227,7	79,6	55,8	54,6	43,32	40,75	-8,81	-0,94
07/06/03	22:12	227	228,2	227,7	79	55,8	52,2	42,89	40,19	-9,00	-0,93
07/06/03	22:15	227	228,1	227,7	79,6	56,4	50,3	42,41	39,66	-9,12	-0,93
07/06/03	22:18	227	228,2	227,7	79,6	56,4	53,4	43,2	40,75	-8,69	-0,94
07/06/03	22:21	227,2	228,2	227,9	79	56,4	54,6	43,39	40,92	-8,78	-0,94
07/06/03	22:24	227	228,1	227,7	78,4	56,4	54	43,21	40,75	-8,77	-0,94
07/06/03	22:27	227,2	228,2	227,7	78,4	55,8	54	43,1	40,47	-9,12	-0,93
07/06/03	22:30	227,5	228,7	228,2	83,9	57,6	72,8	48,93	44,55	-17,10	-0,91
07/06/03	22:33	227,3	228,5	228	83,3	58,8	74	49,31	44,59	-17,72	-0,9
07/06/03	22:36	227,5	228,5	228	83,3	58,8	74,6	49,47	44,62	-17,99	-0,9
07/06/03	22:39	227,6	228,7	228,2	82,7	58,8	74,6	49,32	44,53	-17,88	-0,9
07/06/03	22:42	227,6	228,8	228,3	82,7	58,8	70,4	48,59	43,63	-17,90	-0,89
07/06/03	22:45	227,8	228,8	228,4	83,3	59,4	72,8	49,28	44,29	-18,24	-0,89
07/06/03	22:48	227,9	229	228,6	82,7	59,4	74	49,45	44,3	-18,56	-0,89
07/06/03	22:51	228,2	229,3	228,9	82,7	58,8	74,6	49,59	44,34	-18,60	-0,89
07/06/03	22:54	228,2	229,4	229	82,7	57,6	74,6	49,28	44,2	-18,19	-0,89
07/06/03	22:57	228,5	229,5	229,2	82,7	58,2	74	49,48	44,71	-17,79	-0,9
07/06/03	23:00	228,5	229,5	229,2	82,7	59,4	74,6	49,72	44,91	-17,98	-0,9
07/06/03	23:03	228,6	229,8	229,5	82,7	58,8	74,6	49,67	44,71	-18,20	-0,9
07/06/03	23:06	227	228,2	227,9	82,1	58,8	74	49,15	44,39	-17,88	-0,9
07/06/03	23:09	224,5	225,6	225,3	82,1	58,8	74	48,53	43,49	-18,26	-0,89
07/06/03	23:12	224,8	225,9	225,6	82,7	58,8	73,4	48,48	43,6	-17,91	-0,89
07/06/03	23:15	225,4	226,5	226,2	82,7	58,8	74,6	49,14	43,87	-18,84	-0,89
07/06/03	23:18	225,1	226,2	225,9	82,7	58,2	71	48,01	43,19	-17,67	-0,89
07/06/03	23:21	225,1	226,2	225,9	82,1	58,8	70,4	47,8	43,06	-17,40	-0,9
07/06/03	23:24	225,3	226,3	226,1	82,1	58,8	77,1	49,48	44,94	-17,57	-0,9
07/06/03	23:27	225,5	226,5	226,4	82,7	59,4	73,4	48,84	44,04	-17,81	-0,9

07/06/03	23:30	225,4	226,5	226,2	82,7	58,8	74	48,91	44,17	-17,78	-0,9
07/06/03	23:33	225,5	226,6	226,2	82,7	58,8	74,6	48,97	44,18	-17,88	-0,9
07/06/03	23:36	225,5	226,6	226,4	82,7	58,8	74,6	49,05	43,91	-18,54	-0,89
07/06/03	23:39	225,7	226,8	226,5	82,7	58,8	74	48,88	43,73	-18,47	-0,89
07/06/03	23:42	225,4	226,3	226,1	82,1	58,2	73,4	48,6	44,06	-17,27	-0,9
07/06/03	23:45	225,5	226,6	226,4	82,7	58,8	74	48,84	44,21	-17,50	-0,9
07/06/03	23:48	225,7	226,8	226,5	82,7	58,2	72,8	48,54	43,77	-17,62	-0,9
07/06/03	23:51	225,7	226,8	226,5	82,7	58,2	73,4	48,5	43,79	-17,50	-0,9
Promedios		226,05	227,12	226,69	65,93	39,57	43,88	33,99	31,94	-3,55	-0,93

ANEXO 23

MEDICIÓN DE PARÁMETROS ELÉCTRICOS CON EL ANALIZADOR DE REDES



ANEXO 24

Listado de materiales utilizados en el mantenimiento de los transformadores de 1,6MVA.								
#	MATERIALES	CANTIDAD		UNIDAD	PRECIO POR UNIDAD		PRECIO TOTAL	
		parcial	ligero		M.N	USD	M.N	USD
1	TRAPOS	1,5	1	KG	0,129	0,11	0,3225	0,275
2	NAFTA	6,0	3	LTS	0,23	0	2,07	0
3	ALCOHOL C/A	2,0	1	LTS	0	0,34	0	1,02
4	ACEITE DE TRANSFORM.	1040	0	LTS	0	0,77	0	800,8
5	ESPEY ANTICORROSIVO	1	1	UNIDAD	1,67	1,42	3,34	2,84
6	ESPEY PENETRANTE	1	1	UNIDAD	3,75	3,20	7,5	6,4
7	CEPILLO DE ACERO	1	1	UNIDAD	0,126	0,90	0,252	1,8
8	CINTA DE TEFLÓN	1	0	ROLLO	2,60	2,22	2,6	2,22
9	PINTURA DE ACEITE	4	0	LTS	2,07	2,14	8,28	8,56
10	BROCHAS	2	0	UNIDAD	0,20	0,17	0,4	0,34
11	DILUENTE	4	0	LTS	0	0,54	0	2,16
12	TEYPE DE GOMA	1	1	ROLLO	0,69	3,10	1,38	6,2
13	TEYPE PLASTICO	1	1	ROLLO	0,053	2,40	0,2	4,8
14	LIJA GRUESA	2	2	UNIDAD	0,26	0	1,04	0
15	HOJA DE SEGUETA	1	0	UNIDAD	0,11	0,65	0,11	0,65
16	MANGUERA	10	0	MTS	0,68	0,58	6,8	5,8
17	ESTENSIÓN ELÉCTRICA	10	0	MTS	0,21	0,18	2,1	1,8
18	BOMBILLA INC.(100W)	2	0	UNIDAD	0,15	0,39	0,3	0,78
19	ESCOBA	1	0	UNIDAD	1,24	1,05	1,24	1,05
20	ESPATULA	1	0	UNIDAD	1,10	0,93	1,1	0,93
21	TORNILLOS M8*10	10	0	UNIDAD	0,008	0,007	0,08	0,07
22	TUERCAS EXAG. M8	10	0	UNIDAD	0,02	0,02	0,2	0,2
23	ARANDELAS PLANAS M8	10	0	UNIDAD	0,009	0,007	0,09	0,07
24	ARANDELAS DE PRES M8	10	0	UNIDAD	0,18	0	1,8	0
25	PINTURA ANTICORR.	2	0	LTS	0,08	2,34	0,16	4,68
						TOTAL	41,3645	853,45

ANEXO 25

Principales parámetros que se ahorran anualmente al sacar de servicio cuatros (4) transformadores.

PARAMETROS	CANTIDAD	UNIDAD	PRECIO POR UNIDAD		PRECIO TOTAL	
			M.N	USD	M.N	USD
Agua subterránea	38,07	M ³	0,10	0	3,8	0
Combustible CM-650	29,86	TNL	0	132,27	0	3949,58
Gasoil	0,026	TNL	0	365,26	0	9,49
Acido sulfúrico	23	KG	0	0,08	0	1,84
Hidróxido de sod.	12,64	KG	0,5	0,4	6,32	5,06
Aditivo	10,39	KG	0,950773	3,1775043	9,88	33,01
Mantenimientos	252	HORAS			2222,66	3413,04
				TOTAL	2242,66	7412,02

La cantidad de gases que se deja de emitir a la atmósfera al no quemar 29,86 toneladas de combustible esta alrededor de 332981,654 Nm³.